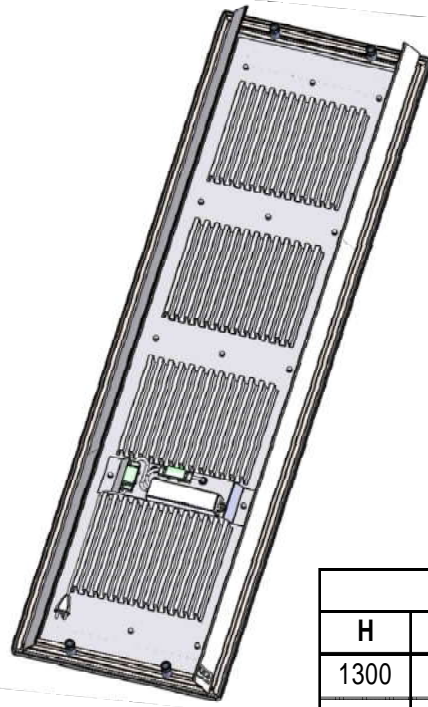
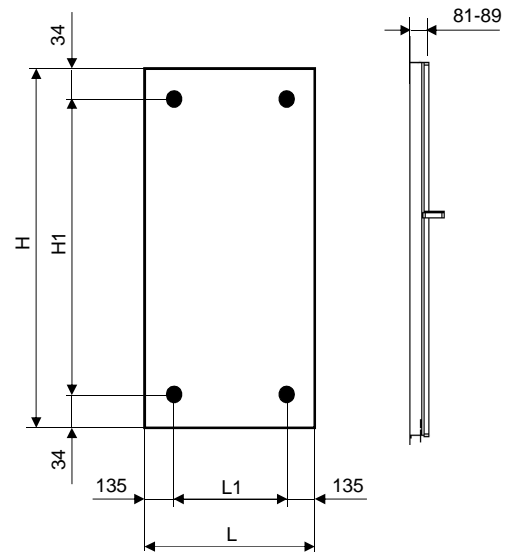
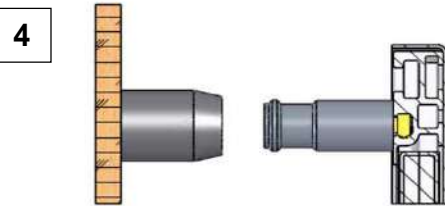
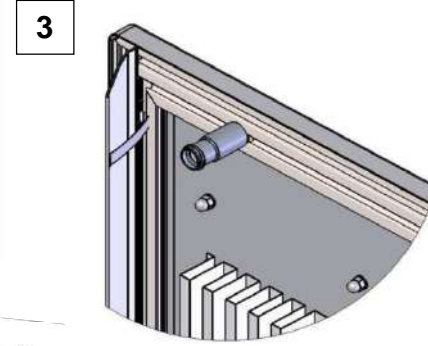
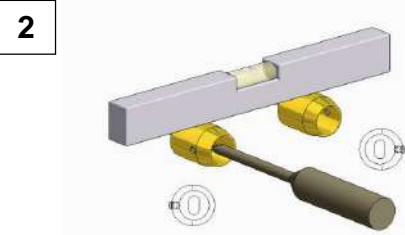
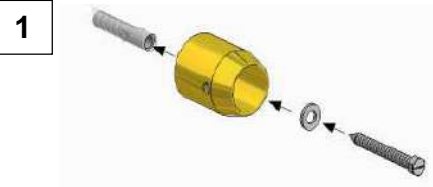
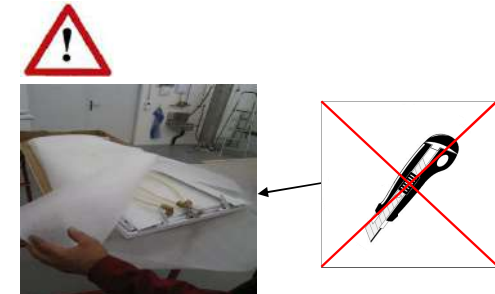
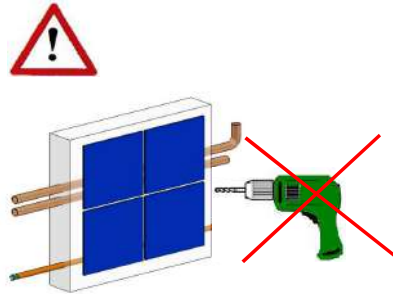
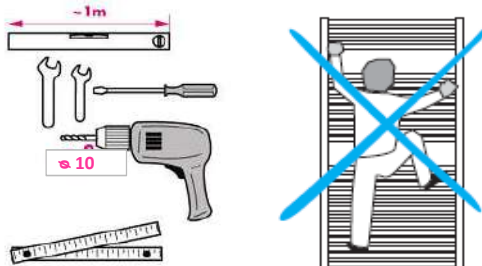


M200E

- DE Montageanleitung
- GB Assembly Instructions
- FR Instructions de montage
- IT Istruzione di montaggio
- ES Instrucciones de montaje



Original mounting instruction PGR168 10/2016 Production Graenichen



mm			
H	H1	L	L1
1300	1232	500	230
1500	1432	600	330
1800	1732	700	430