

## Инструкция по проектированию

**VITODENS 200-W** Тип В2НВ, В2КВ

Настенный газовый конденсационный котел,  
от 1,8 до 35,0 кВт  
для работы на природном и сжиженном газе

**VITODENS 222-W** Тип В2ЛВ

Компактный газовый конденсационный котел,  
от 1,8 до 35,0 кВт  
для работы на природном и сжиженном газе

**VITODENS 300-W** Тип В3НВ

Настенный газовый конденсационный котел,  
от 1,9 до 35,0 кВт,  
для работы на природном и сжиженном газе

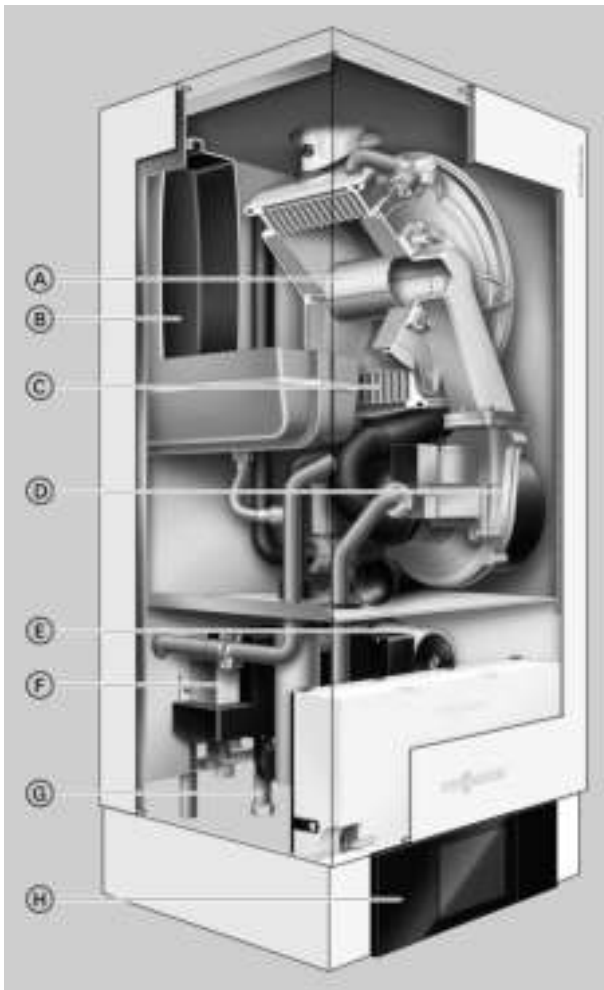
## Оглавление

<b>1. Vitodens 200-W</b>	1.1 Описание изделия .....	5
	1.2 Технические данные .....	7
	■ Газовый конденсационный водогрейный котел .....	7
	■ Газовый конденсационный комбинированный котел .....	8
<b>2. Vitodens 222-W</b>	2.1 Описание изделия .....	15
	2.2 Технические данные .....	17
<b>3. Vitodens 300-W</b>	3.1 Описание изделия .....	22
	3.2 Технические данные .....	24
<b>4. Отдельные емкостные водонагреватели</b>	4.1 Подставной емкостный водонагреватель Vitocell 100-W (тип CUGA и CUGA-A), из стали, с внутренним эмалевым покрытием "Ceraprotect" .....	30
	■ Состояние при поставке .....	33
	4.2 Приставной емкостный водонагреватель Vitocell 100-W, тип CVA, CVAA и CVAA-A - 160, 200 и 300 л, белого цвета, из стали, с внутренним эмалевым покрытием "Ceraprotect" .....	34
	■ Состояние при поставке .....	37
	4.3 Приставной емкостный водонагреватель Vitocell 300-W, тип EVA – 160 и 200 л, белого цвета, с наружным нагревом, из специальной нержавеющей стали .....	38
	■ Состояние при поставке .....	39
	4.4 Приставной емкостный водонагреватель Vitocell 100-W, тип CVB и CVBB – 300 и 400 л, белого цвета, из стали, с внутренним эмалевым покрытием "Ceraprotect", для бивалентного приготовления горячей воды .....	41
	■ Состояние при поставке .....	43
	4.5 Приставной емкостный водонагреватель Vitocell 100-W, тип CVUB и CVUC-A – 300 л, белого цвета, из стали, с внутренним эмалевым покрытием "Ceraprotect", для бивалентного приготовления горячей воды .....	44
	■ Состояние при поставке .....	46
<b>5. Принадлежности для монтажа</b>	5.1 Принадлежности для монтажа Vitodens 200-W и 300-W .....	47
	■ Монтаж котла Vitodens 200-W непосредственно на стене .....	47
	■ Монтаж котла Vitodens 300-W непосредственно на стене .....	47
	■ Комплект для монтажа под котлом с смесителем .....	48
	■ Монтаж котла Vitodens 300-W с монтажной рамой .....	50
	■ Монтаж с использованием пристенной рамы .....	51
	■ Прочие принадлежности .....	51
	■ Соединение котла Vitodens с емкостным водонагревателем .....	54
	5.2 Принадлежности для монтажа Vitodens 222-W .....	55
	■ Монтажное приспособление для открытой проводки .....	55
	■ Монтажное приспособление для скрытой проводки .....	55
	■ Прочие принадлежности .....	55
	■ Каскадный дымоход (избыточное давление) для многокотловых установок с Vitodens 200-W и 222-W .....	57
<b>6. Указания по проектированию</b>	6.1 Установка и монтаж .....	57
	■ Условия монтажа для режима эксплуатации с отбором воздуха для горения из помещения установки (тип устройства В) .....	57
	■ Условия монтажа для режима эксплуатации с забором воздуха для горения извне (тип устройства С) .....	58
	■ Эксплуатация котла Vitodens в сырых помещениях .....	59
	■ Подключение электрической части .....	59
	■ Подключение со стороны газового контура .....	61
	■ Минимальные расстояния .....	62
	■ Подготовительные работы для монтажа котла Vitodens 200-W и 300-W непосредственно на стене – открытая проводка .....	62
	■ Подготовительные работы в сочетании с комплектом для монтажа под котлом со смесителем – открытая проводка .....	64
	■ Подготовка к монтажу котла Vitodens 200-W и 300-W непосредственно на стене – скрытая проводка .....	66
	■ Пристенный монтаж Vitodens 200-W и 300-W .....	68
	■ Предварительный монтаж Vitodens 222-W .....	70

6.2	Замена приборов других изготовителей котлом Vitodens 200-W и 300-W .....	72
■	Замена прибора Ceramini-Z-SR котлом Vitodens 200-W или Vitodens 300-W (11-19 кВт) .....	73
■	Замена прибора Ceramini-Z-ZWR котлом Vitodens 200-W или Vitodens 300-W (26-35 кВт) .....	75
■	Замена прибора Thermoblock-VC110E/-VC112E котлом Vitodens 200-W или Vitodens 300-W (11-19 кВт) .....	78
■	Замена прибора Thermoblock-VC/-VCW котлом Vitodens 200-W или Vitodens 300-W (26 и 35 кВт) .....	79
6.3	Рекомендации по выбору установок для приготовления горячей воды .....	81
■	указание по обеспечению качества воды .....	82
■	Отдельные емкостные водонагреватели .....	82
■	Расчет параметров емкостного водонагревателя .....	83
■	Таблицы для выбора емкостных водонагревателей .....	83
6.4	Подключение к системе водоснабжения .....	84
■	Подключения в контуре ГВС .....	84
6.5	Подключение линии отвода конденсата .....	87
■	Отвод и нейтрализация конденсата .....	87
6.6	Гидравлическая обвязка .....	89
■	Общие сведения .....	89
■	Расширительные баки .....	90
■	Гидравлический разделитель .....	90
6.7	Применение по назначению .....	92
<b>7.</b>	<b>Контроллеры</b>	
7.1	Vitotronic 100, тип HC1B, для режима эксплуатации с постоянной температурой подачи .....	92
■	Конструкция и функции прибора .....	92
■	Технические данные Vitotronic 100, тип HC1B .....	94
7.2	Vitotronic 200, тип HO2B, для погодозависимой теплогенерации .....	94
■	Конструкция и функции .....	94
■	Технические данные Vitotronic 200, тип HO2B .....	96

7.3	Принадлежности для Vitotronic .....	97
	■ Соответствие типам контроллеров .....	97
	■ Vitotrol 100, тип UTA .....	98
	■ Vitotrol100, тип UTDB .....	98
	■ Внешний модуль расширения H4 .....	99
	■ Vitotrol100, тип UTDB-RF .....	99
	■ Указание применительно к управлению температурой отопительного контура по сигналам встроенного датчика температуры помещения (функции RS) при дистанционном управлении .....	100
	■ Указание по устройствам Vitotrol 200-A и Vitotrol 300-A .....	100
	■ Vitotrol 200-A .....	100
	■ Vitotrol 300-A .....	101
	■ Указание по устройствам Vitotrol 200-RF и Vitotrol 300 R .....	101
	■ Vitotrol 200-RF .....	102
	■ Vitotrol 300-RF с настольной подставкой .....	102
	■ Vitotrol 300 RF с настенным кронштейном .....	103
	■ Vitocomfort 200 .....	104
	■ Базовая станция радиосвязи .....	104
	■ Радиодатчик наружной температуры .....	105
	■ Радио-ретранслятор .....	105
	■ Датчик температуры помещения .....	106
	■ Погружной датчик температуры .....	106
	■ Погружной датчик температуры .....	106
	■ Монтажная панель для блока управления .....	107
	■ Приемник сигналов точного времени (не для РФ) .....	107
	■ Концентратор шины KM-BUS .....	107
	■ Комплект привода смесителя с блоком управления .....	107
	■ Блок управления приводом смесителя для отдельного электропривода смесителя .....	108
	■ Погружной терморегулятор .....	109
	■ Накладной терморегулятор .....	109
	■ Модуль управления гелиоустановкой, тип SM1 .....	110
	■ Внутренний модуль расширения H1 .....	111
	■ Внутренний модуль расширения H2 .....	111
	■ Модуль расширения AM1 .....	112
	■ Модуль расширения EA1 .....	112
	■ Vitosconnect 100, тип OPTO1 .....	113
	■ Соединительный кабель LON для обмена данными между контроллерами .....	114
	■ Удлинение соединительного кабеля .....	114
	■ Оконечное сопротивление (2 шт.) .....	114
	■ Телекоммуникационный модуль LON .....	114
	■ Начальный комплект Powerline Adapter Devolo dLAN® 500 duo .....	115
8.	<b>Приложение</b>	
	8.1 Предписания / инструкции .....	115
	■ Предписания и инструкции .....	115
	8.2 Сертификация .....	115
9.	<b>Предметный указатель</b> .....	116

## 1.1 Описание изделия



- Ⓐ Модулируемая цилиндрическая горелка MatriX с интеллектуальным регулятором сжигания Lambda Pro Control Plus обеспечивает низкий уровень выбросов вредных веществ и малошумный режим работы.
- Ⓑ Встроенный мембранный расширительный бак
- Ⓒ Теплообменник Inox-Radial из высококачественной нержавеющей стали обеспечивает высокую эксплуатационную надежность в сочетании с длительным сроком службы и большой тепловой мощностью на самом малом пространстве
- Ⓓ Дутьевой вентилятор с регулируемой частотой вращения гарантирует малошумный и экономичный режим работы
- Ⓔ Встроенный энергоэффективный насос с регулируемой частотой вращения
- Ⓕ Пластинчатый теплообменник (для газового конденсационного комбинированного котла мощностью от 1,8 до 35 кВт)
- Ⓖ Патрубки для подключения газа и воды
- Ⓗ Контроллер цифрового программного управления котловым контуром

Настенный газовый конденсационный котел Vitodens 200-W является высококачественным отопительным конденсационным прибором с выгодным соотношением «цена-производительность», высокой степенью комфорта при отоплении и приготовлении горячей воды, компактными размерами и элегантным дизайном, не подверженным переменам моды.

Котел Vitodens 200-W потребляет меньше энергии, поскольку он дополнительно позволяет использовать теплоту уходящих газов. Результат: нормативный КПД до 98 % (H<sub>s</sub>)/109 % (H<sub>i</sub>). Очевидно, что это позволит сэкономить затраты на отопление и уменьшить вредное воздействие на окружающую среду.

Чтобы обеспечить экономичность и долговечность, при определении материала выбор останавливается только на высококачественной нержавеющей стали. Поэтому котел Vitodens 200-W оснащен теплообменником Inox-Radial из нержавеющей стали, который обеспечивает необходимую надежность и гарантирует постоянно высокую степень использования тепла конденсации. Цилиндрическая горелка MatriX собственной разработки и собственного производства имеет широкий диапазон модуляции до 1:19 (35 кВт). Встроенный в нее регулятор сгорания Lambda Pro Control Plus автоматически оптимизирует процесс сгорания топлива для различных видов газа. Это позволяет достичь постоянно высокой энергетической эффективности и обеспечивает уверенную позицию на свободных топливных рынках будущего, где будет требоваться подмешивание газов биологического происхождения.

Комбинированные варианты котла Vitodens 200-W оснащены функцией готовности подачи горячей воды. Эта функция позволяет подавать горячую воду нужной температуры незамедлительно.

### Рекомендации по применению

- Одноквартирные дома и дома рядовой застройки
- Модернизация объектов и новое строительство (замена отопительных приборов в многоквартирных домах или сборных котеджах)

### Основные преимущества

- Нормативный КПД: до 98 % (H<sub>s</sub>)/109 % (H<sub>i</sub>)
- Долговечность и эффективность благодаря использованию теплообменников Inox-Radial
- Модулируемая цилиндрическая горелка MatriX, диапазон модуляции до 1:19, с высоким КПД за счет использования проволочной сетки MatriX из нержавеющей стали – обеспечивает стойкость к высоким температурным нагрузкам
- Высокая степень комфорта при приготовлении горячей воды – все комбинированные котлы оснащены функцией готовности
- Автоматическая адаптация линий газоотвода
- Энергосберегающий энергоэффективный насос (соответствует классу энергопотребления A)
- Инновационная концепция управления посредством цветного сенсорного дисплея с текстовой и графической индикацией, ассистентом ввода в эксплуатацию, индикацией расхода энергоносителей и альтернативным управлением через мобильное терминальное устройство

- Регулятор сгорания Lambda Pro Control Plus, пригодный для работы со всеми видами газа – гарантирует экономию средств благодаря продлению интервалов осмотра до 3 лет.
- Низкий уровень шума при работе благодаря низкой скорости вращения вентилятора
- Подключение к интернету через устройство Vitoconnect (принадлежность) для управления и сервиса с помощью ПО Viessmann App

### Состояние при поставке

Настенный газовый конденсационный котел с теплообменником Inox-Radial, модулируемой цилиндрической горелкой MatriX для работы на природном и сжиженном газе согласно рабочему листку DVGW G260, компактная гидравлическая система с быстросъемными соединениями Multi-Stecksystem и энергоэффективным насосом с регулируемой частотой вращения. Оборудован готовыми к подключению соединительными трубами и кабелями. Цвет эпоксидного покрытия облицовки: белый. С мембранным расширительным баком

### Для комбинированного котла:

пластинчатый теплообменник с функцией комфортного режима для приготовления горячей воды

В отдельной упаковке:

Vitotronic 100 для режима с постоянной температурой подачи или

Vitotronic 200 для режима погодозависимой теплогенерации  
Предварительно настроен для работы на природном газе. Переоборудование в пределах групп газа E/LL не требуется. Переоборудование для работы на сжиженном газе выполняется на контроллере (набор сменных жиклеров не требуется).

**Необходимые принадлежности (должны быть включены в спецификацию заказа)**

### Монтаж котла Vitodens непосредственно на стене

Монтажное приспособление:

- крепежные элементы
- арматура
- кран наполнения и опорожнения котла
- С запорным газовым краном

По выбору для открытой или скрытой проводки

### Монтаж котла Vitodens у стены

Пристенная монтажная рама (монтажная глубина 110 мм):

- крепежные элементы
- арматура
- кран наполнения и опорожнения котла
- С угловым газовым краном

Для монтажа с резьбовыми подключениями

### Проверенное качество



Знак CE в соответствии с действующими директивами Евросоюза



Знак качества OVGW для газовых и водяных приборов

Отвечает требованиям экологического норматива "Голубой Ангел" согласно RAL UZ 61.

## 1.2 Технические данные

### Газовый конденсационный водогрейный котел

Газовый водогрейный котел, конструктивный тип В и С, категория II <sub>2N3P</sub>		B2HB			
Тип		Значения в ( ) при работе на сжиженном газе P			
Диапазон номинальной тепловой мощности (данные согласно EN 677)					
$T_{\text{под.}}/T_{\text{обр.}} = 50/30 \text{ } ^\circ\text{C}$	кВт	1,9 - 13,0	1,9 - 19,0	2,6 - 26,0	1,8 (3,5) - 35,0
$T_{\text{под.}}/T_{\text{обр.}} = 80/60 \text{ } ^\circ\text{C}$	кВт	1,7 - 12,1	1,7 - 17,6	2,4 - 24,1	1,6 (3,2) - 32,5
Диапазон номинальной тепловой мощности при приготовлении горячей воды	кВт	1,7 - 17,2	1,7 - 17,2	2,4 - 23,7	1,6 (3,2) - 31,7
Номинальная тепловая нагрузка	кВт	1,8 - 17,9	1,8 - 17,9	2,5 - 24,7	1,7 (3,3) - 33,0
Идентификатор изделия		CE-0085CN0050			
Степень защиты		IP X4 согласно EN 60529			
Динамическое давление газа					
Природный газ	мбар	20	20	20	20
	кПа	2	2	2	2
Сжиженный газ	мбар	50	50	50	50
	кПа	5	5	5	5
Макс. допуст. динамическое давление газа <sup>*1</sup>					
Природный газ	мбар	25,0	25,0	25,0	25,0
	кПа	2,5	2,5	2,5	2,5
Сжиженный газ	мбар	57,5	57,5	57,5	57,5
	кПа	5,75	5,75	5,75	5,75
Уровень звуковой мощности (данные согласно EN ISO 15036-1)					
при частичной нагрузке	дБ(А)	32	32	36	36
при номинальной тепловой мощности (приготовление горячей воды)	дБ(А)	39	40	48	52
Потребляемая электрическая мощность					
– в состоянии при поставке	Вт	28	42	65	95
– макс.	Вт	80	86	95	110
Масса	кг	41	41	43	47
Объем теплообменника	л	1,8	1,8	2,4	2,8
Макс. температура подающей магистрали	$^\circ\text{C}$	74	74	74	74
Макс. объемный расход (предельное значение для использования гидравлической развязки)	л/ч	1200	1200	1400	1600
Номинальный расход циркуляционной воды при $T_{\text{под.}}/T_{\text{обр.}} = 80/60 \text{ } ^\circ\text{C}$	л/ч	507	739	1018	1361
Мембранный расширительный бак					
Объем	л	10	10	10	10
Давление на входе	бар	0,8	0,8	0,8	0,8
	кПа	80	80	80	80
Допуст. рабочее давление	бар	3	3	3	3
	МПа	0,3	0,3	0,3	0,3
Патрубок предохранительного клапана	Rp	$\frac{3}{4}$	$\frac{3}{4}$	$\frac{3}{4}$	$\frac{3}{4}$
Размеры					
Длина	мм	360	360	360	360
Ширина	мм	450	450	450	450
Высота	мм	850	850	850	850
Высота с коленом дымохода	мм	1066	1066	1066	1066
Высота с подставным емкостным водонагревателем	мм	1925	1925	1925	1925
Патрубок подключения газа	R	$\frac{1}{2}$	$\frac{1}{2}$	$\frac{1}{2}$	$\frac{1}{2}$
Параметры подключения при максимальной нагрузке при работе на газовом топливе					
Природный газ E	м <sup>3</sup> /ч	1,77	1,89	2,61	3,49
Природный газ LL	м <sup>3</sup> /ч	2,06	2,20	3,04	4,06
Сжиженный газ P	кг/ч	1,31	1,40	1,93	2,58

\*1 Если динамическое давление газа превышает максимально допустимое значение, то на входе установки необходимо подключить отдельный регулятор давления газа.

**Vitodens 200-W** (продолжение)

Газовый водогрейный котел, конструктивный тип В и С, категория II <sub>2NЗР</sub>						
Тип		B2NB				
Диапазон номинальной тепловой мощности (данные согласно EN 677)		Значения в ( ) при работе на сжиженном газе P				
T <sub>под./T<sub>обр.</sub></sub> = 50/30 °C	кВт	1,9 - 13,0	1,9 - 19,0	2,6 - 26,0	1,8 (3,5) - 35,0	
T <sub>под./T<sub>обр.</sub></sub> = 80/60 °C	кВт	1,7 - 12,1	1,7 - 17,6	2,4 - 24,1	1,6 (3,2) - 32,5	
Параметры уходящих газов * <sup>2</sup>						
Группа параметров уходящих газов по G 635/G 636		G <sub>52</sub> /G <sub>51</sub>	G <sub>52</sub> /G <sub>51</sub>	G <sub>52</sub> /G <sub>51</sub>	G <sub>52</sub> /G <sub>51</sub>	
Температура (при температуре обратной магистрали 30 °C)						
– при номинальной тепловой мощности	°C	45	45	45	45	
(приготовлении горячей воды)						
– при частичной нагрузке	°C	35	35	35	35	
Температура (при температуре обратной магистрали 60 °C)	°C	68	68	70	70	
Массовый расход						
Природный газ						
– при номинальной тепловой мощности	кг/ч	29,7	31,8	43,9	58,7	
(приготовлении горячей воды)						
– при частичной нагрузке	кг/ч	5,5	5,5	8,7	8,7	
Сжиженный газ						
– при номинальной тепловой мощности	кг/ч	28,2	30,2	41,7	55,7	
(приготовлении горячей воды)						
– при частичной нагрузке	кг/ч	7,6	7,6	14,0	14,0	
Обеспечиваемый напор	Па	250	250	250	250	
	мбар	2,5	2,5	2,5	2,5	
Макс. количество конденсата согласно DWA-A 251		л/ч	2,3	2,5	3,5	4,6
Номинальный диаметр трубопровода к предохранительному клапану		DN	15	15	15	15
Подключение линии отвода конденсата (наконечник шланга)		Ø мм	20-24	20-24	20-24	20-24
Патрубок газохода		Ø мм	60	60	60	60
Патрубок приточного воздуха		Ø мм	100	100	100	100
Нормативный КПД при T <sub>под./T<sub>обр.</sub></sub> = 40/30 °C		%	до 98 (H <sub>s</sub> )/109 (H <sub>i</sub> )			
Класс энергоэффективности		A	A	A	A	

**Газовый конденсационный комбинированный котел**

Газовый водогрейный котел, конструктивный тип В и С, категория II <sub>2NЗР</sub>							
Тип		B2KB					
Диапазон номинальной тепловой мощности (данные согласно EN 677)		Значения в ( ) при работе на сжиженном газе P					
T <sub>под./T<sub>обр.</sub></sub> = 50/30 °C	кВт	2,6 - 26,0		1,8 (3,5) - 35,0			
T <sub>под./T<sub>обр.</sub></sub> = 80/60 °C	кВт	2,4 - 24,1		1,6 (3,2) - 32,5			
Диапазон номинальной тепловой мощности при приготовлении горячей воды		кВт		2,4 - 29,3		1,6 (3,2) - 33,5	
Номинальная тепловая нагрузка		кВт		2,5 - 30,5		1,7 (3,3) - 34,9	
Идентификатор изделия		CE-0085CN0050					
Степень защиты		IP X4 согласно EN 60529					
Динамическое давление газа							
Природный газ		мбар		20		20	
		кПа		2		2	
Сжиженный газ		мбар		50		50	
		кПа		5		5	

\*<sup>2</sup> Расчетные значения для проектирования системы удаления продуктов сгорания согласно EN 13384.

Измеренная температура уходящих газов как среднее значение брутто при температуре воздуха для сжигания топлива 20 °C.

Температура уходящих газов при температуре обратной магистрали 30 °C, используется при расчете параметров системы удаления продуктов сгорания.

Температура уходящих газов при температуре воды в обратной магистрали 60 °C служит для определения области применения дымоходов при максимально допустимых рабочих температурах.



## Vitodens 200-W (продолжение)

Газовый водогрейный котел, конструктивный тип В и С, категория II <sub>2N3P</sub>		B2KB	
Тип		Значения в ( ) при работе на сжиженном газе P	
<b>Диапазон номинальной тепловой мощности (данные согласно EN 677)</b>			
T <sub>под./T<sub>обр.</sub></sub> = 50/30 °C	кВт	2,6 - 26,0	1,8 (3,5) - 35,0
T <sub>под./T<sub>обр.</sub></sub> = 80/60 °C	кВт	2,4 - 24,1	1,6 (3,2) - 32,5
<b>Макс. допуст. динамическое давление газа<sup>*3</sup></b>			
Природный газ	мбар	25,0	25,0
	кПа	2,5	2,5
Сжиженный газ	мбар	57,5	57,5
	кПа	5,75	5,75
<b>Уровень звуковой мощности</b> (данные согласно EN ISO 15036-1)			
при частичной нагрузке	дБ(A)	36	36
при номинальной тепловой мощности (приготовление горячей воды)	дБ(A)	48	52
<b>Потребляемая электрическая мощность</b>			
– в состоянии при поставке	Вт	65	95
– макс.	Вт	108	123
<b>Масса</b>	кг	46	48
<b>Объем теплообменника</b>	л	2,4	2,8
<b>Макс. температура подающей магистрали</b>	°C	74	74
<b>Макс. объемный расход</b> (предельное значение для использования гидравлической развязки)	л/ч	1400	1600
<b>Номинальный расход циркуляционной воды</b> при T <sub>под./T<sub>обр.</sub></sub> = 80/60 °C	л/ч	1018	1361
<b>Мембранный расширительный бак</b>			
Объем	л	10	10
Давление на входе	бар	0,8	0,8
	кПа	80	80
<b>Допуст. рабочее давление</b>	бар	3	3
	МПа	0,3	0,3
<b>Патрубок предохранительного клапана</b>	Rp	¾	¾
<b>Размеры</b>			
Длина	мм	360	360
Ширина	мм	450	450
Высота	мм	850	850
Высота с коленом дымохода	мм	1066	1066
Высота с подставным емкостным водонагревателем	мм	–	–
<b>Патрубок подключения газа</b>	R	½	½
<b>Проточный водонагреватель с режимом поддержания готовности</b>			
Патрубки горячей и холодной воды	G	½	½
Допустимое рабочее давление (контур ГВС)	бар	10	10
	МПа	1	1
Мин. давление подключения холодной воды	бар	1,0	1,0
	МПа	0,1	0,1
Температура на выходе, регулируемая	°C	30-57	30-57
Длительная производительность по горячей воде	кВт	29,3	33,5
Удельный Объемный расход при ΔT = 30 K (согласно EN 13203-1)	л/мин	13,9	16,7
<b>Параметры подключения</b> при максимальной нагрузке при работе на газовом топливе			
Природный газ E	м³/ч	3,23	3,69
Природный газ LL	м³/ч	3,75	4,30
Сжиженный газ P	кг/ч	2,38	2,73

\*3 Если динамическое давление газа превышает максимально допустимое значение, то на входе установки необходимо подключить отдельный регулятор давления газа.

## Vitodens 200-W (продолжение)

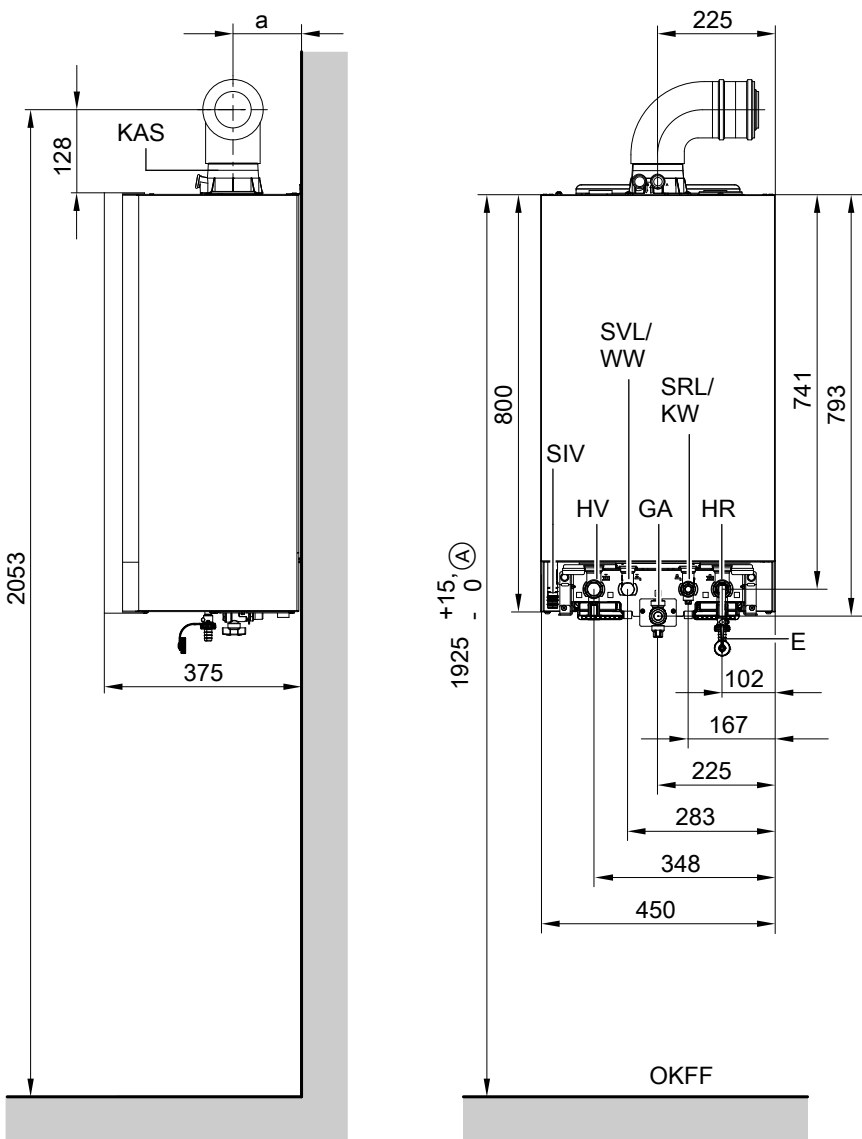
Газовый водогрейный котел, конструктивный тип В и С, категория II <sub>2N3P</sub>		B2KB	
Тип		Значения в ( ) при работе на сжиженном газе P	
Диапазон номинальной тепловой мощности (данные согласно EN 677)			
T <sub>под./T<sub>обр.</sub></sub> = 50/30 °C	кВт	2,6 - 26,0	1,8 (3,5) - 35,0
T <sub>под./T<sub>обр.</sub></sub> = 80/60 °C	кВт	2,4 - 24,1	1,6 (3,2) - 32,5
Параметры уходящих газов* <sup>4</sup>			
Группа параметров уходящих газов по G 635/G 636		G <sub>52</sub> /G <sub>51</sub>	G <sub>52</sub> /G <sub>51</sub>
Температура (при температуре обратной магистрали 30 °C)			
– при номинальной тепловой мощности	°C	45	45
– при частичной нагрузке	°C	35	35
Температура (при температуре обратной магистрали 60 °C)			
	°C	70	70
Массовый расход			
Природный газ			
– при номинальной тепловой мощности (приготовлении горячей воды)	кг/ч	54,3	62,1
– при частичной нагрузке	кг/ч	8,7	8,7
Сжиженный газ			
– при номинальной тепловой мощности (приготовлении горячей воды)	кг/ч	51,5	58,9
– при частичной нагрузке	кг/ч	14,0	14,0
Обеспечиваемый напор			
	Па	250	250
	мбар	2,5	2,5
Макс. количество конденсата согласно DWA-A 251			
	л/ч	4,3	4,9
Номинальный диаметр трубопровода к предохранительному клапану			
	DN	15	15
Подключение линии отвода конденсата (наконечник шланга)			
	Ø мм	20-24	20-24
Патрубок газохода			
	Ø мм	60	60
Патрубок приточного воздуха			
	Ø мм	100	100
Нормативный КПД при T <sub>под./T<sub>обр.</sub></sub> = 40/30 °C		до 98 (H <sub>s</sub> )/109 (H <sub>i</sub> )	
Класс энергоэффективности			
– Отопление		A	A
– Приготовление горячей воды, профиль водоразбора XL		A	A

\*<sup>4</sup> Расчетные значения для проектирования системы удаления продуктов сгорания согласно EN 13384.

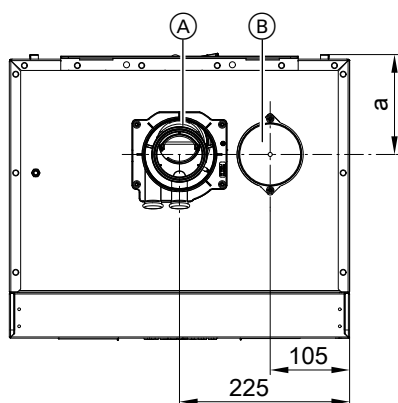
Измеренная температура уходящих газов как среднее значение брутто при температуре воздуха для сжигания топлива 20 °C.

Температура уходящих газов при температуре обратной магистрали 30 °C, используется при расчете параметров системы удаления продуктов сгорания.

Температура уходящих газов при температуре воды в обратной магистрали 60 °C служит для определения области применения дымоходов при максимально допустимых рабочих температурах.



- |   |   |
|---|---|
| <p>Ⓐ В сочетании с подставным емкостным водонагревателем соблюдение размеров обязательно, в остальных случаях - рекомендуется.</p> <p>E Патрубок опорожнения</p> <p>GA Патрубок подключения газа</p> <p>HR Обратная магистраль отопительного контура</p> <p>HV Подающая магистраль отопительного контура</p> <p>KAS Присоединительный элемент котла</p> <p>KW Трубопровод холодной воды (газовый конденсационный комбинированный котел)</p> | <p>OKFF Верхняя кромка готового пола</p> <p>SIV Слив предохранительного клапана и конденсата</p> <p>SRL Обратная магистраль емкостного водонагревателя (газовый конденсационный водогрейный котел)</p> <p>SVL Подающая магистраль емкостного водонагревателя (газовый конденсационный водогрейный котел)</p> <p>WW Трубопровод горячей воды (газовый конденсационный комбинированный котел)</p> |
|---|---|



Патрубок подключения дымохода/приточного воздуха

- Ⓐ Патрубок подключения дымохода/приточного воздуха
- Ⓑ Патрубок приточного воздуха (в состоянии при поставке заглушен)

Номинальная тепловая мощность кВт	Размер а мм
13 и 19	136
26 и 35	158

**Насос отопительного контура с регулируемой частотой вращения в котле Vitodens 200-W**

Встроенный насос представляет собой энергоэффективный насос со значительно более низким расходом электроэнергии по сравнению с обычными насосами.

Частота вращения насоса и, тем самым, его производительность регулируется в зависимости от наружной температуры и циклограмм для режима отопления или пониженной тепловой нагрузки. По внутренней шине обмена данными контроллер передает на насос текущие заданные значения частоты вращения.

Для подгонки к имеющейся отопительной установке можно настроить мин. и макс. число оборотов, а также число оборотов в пониженном режиме посредством ввода кодов на контроллере.

В состоянии при поставке минимальная (кодированный адрес "E7") и максимальная (кодированный адрес "E6") производительность насоса имеют следующие значения:

Диапазон номинальной тепловой мощности, кВт	Управление частотой вращения в состоянии при поставке, %	
	Мин. производительность	Макс. производительность
13	45	60
19	45	65
26	45	80
35	45	90

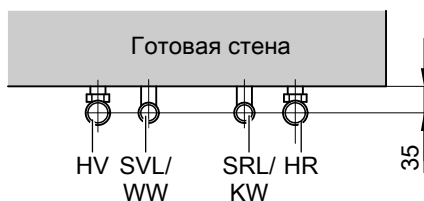
**Указание**

Присоединительные размеры для открытой проводки с монтажным приспособлением см. на стр. 62.

Присоединительные размеры для скрытой проводки с монтажным приспособлением см. на стр. 66.

**Указание**

В месте монтажа заказчиком должны быть проложены кабели электропитания и в указанном месте (см. стр.) введены в водогрейный котел.



**Указание**

Указанные размеры в комбинации с коленами трубы (принадлежность)

**Указание**

В сочетании с гидравлическим разделителем, буферной емкостью и отопительными контурами со смесителем внутренний насос работает с постоянной частотой вращения. Частоту вращения можно при необходимости согласовать посредством кодирования на контроллере.

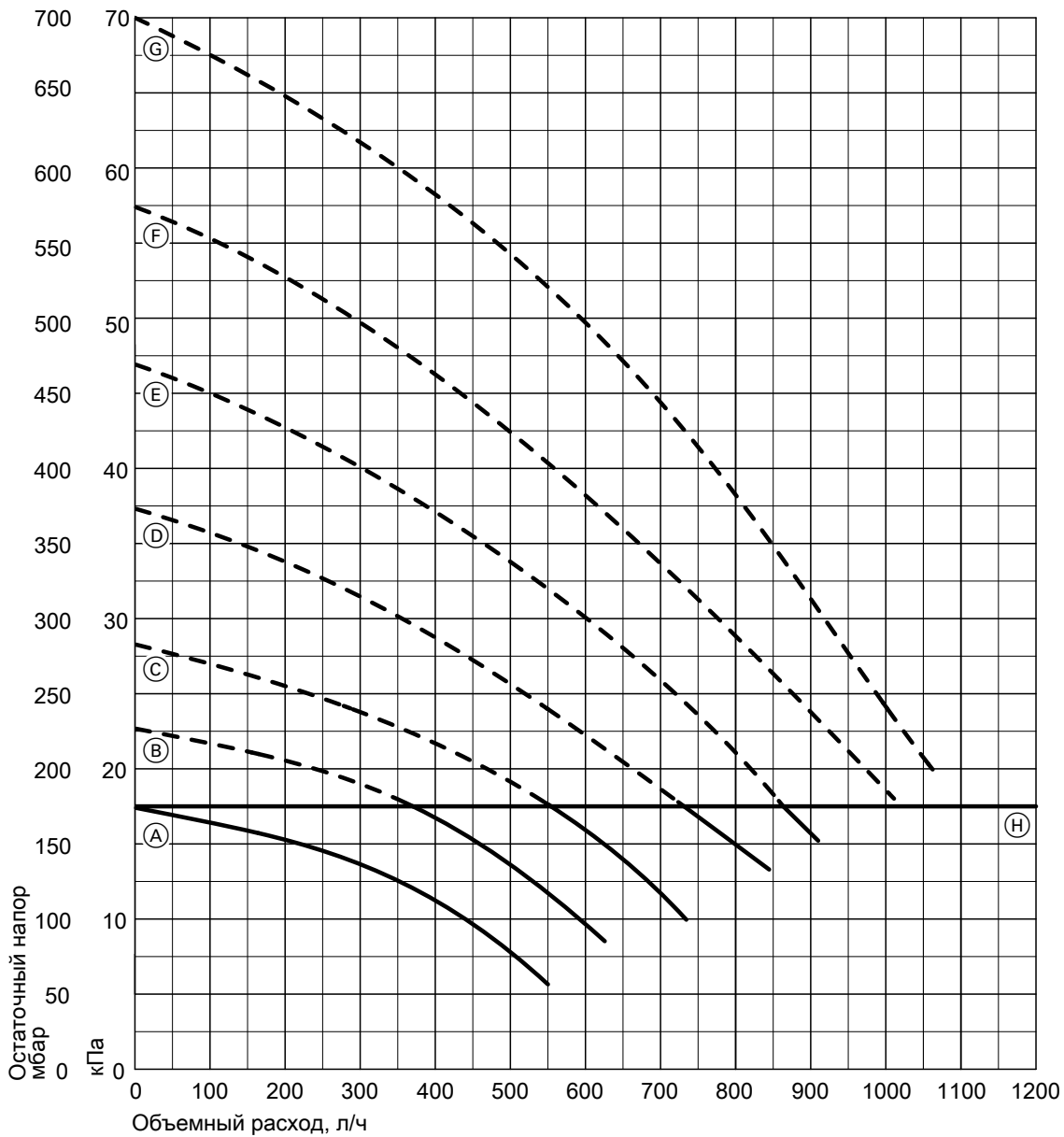
**Технические характеристики насоса**

Номинальная тепловая мощность кВт	13	19	26	35
Насос	Тип UPM3 15-75	UPM3 15-75	UPM3 15-75	UPM3 15-75
Номинальное напряжение	В~ 230	230	230	230
Потребляемая мощность				
– макс.	Вт 60	60	60	60
– мин.	Вт 2	2	2	2
– Состояние при поставке	Вт 12	20	38	45
Класс энергоэффективности	A	A	A	A

## Vitodens 200-W (продолжение)

Остаточный напор встроенного насоса

Vitodens 200-W



Ⓜ Верхний предел рабочего диапазона

Кривая	Производительность насоса	Настройка кодового адреса "E6"
Ⓐ	45 %	E6:045
Ⓑ	55 %	E6:055
Ⓒ	60 %	E6:060
Ⓓ	70 %	E6:070
Ⓔ	80 %	E6:080
Ⓕ	90 %	E6:090
Ⓖ	100 %	E6:100

## Vitodens 200-W (продолжение)

### Проточный водонагреватель с режимом поддержания готовности (газовый конденсационный комбинированный котел)

В котле Vitodens 200-W имеется встроенный проточный водонагреватель с режимом поддержания постоянной готовности горячей воды. При включенной функции комфортного режима ГВС поддерживается заданная температура проточного водонагревателя. Благодаря этому котел Vitodens сразу подает горячую воду с необходимой для потребления температурой.

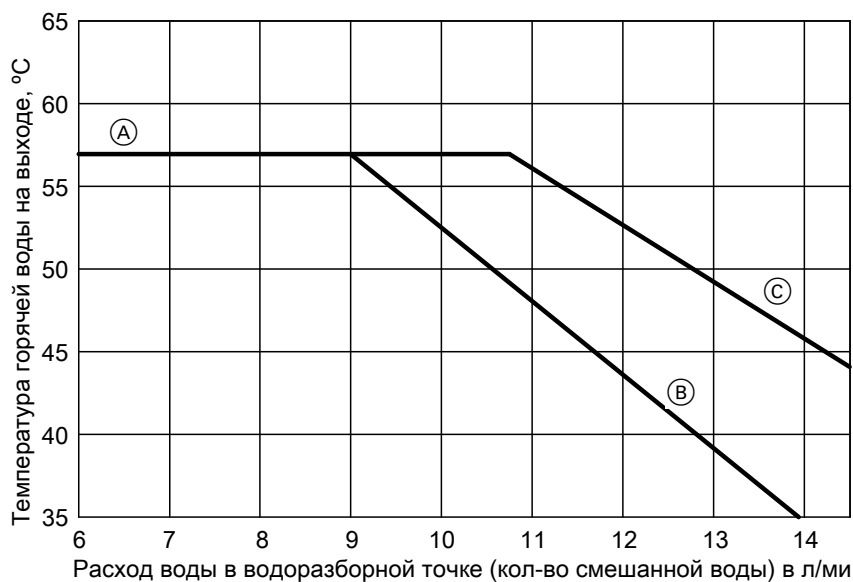
#### Технические данные проточного водонагревателя с режимом поддержания готовности

<b>Объем</b>		
– в контуре ГВС	л	1,0
– в отопительном контуре	л	0,7
<b>Подключения</b>		
Трубопровод горячей и холодной воды	G	½
<b>Макс. рабочее давление</b>		
	бар	10
	МПа	1,0

#### Параметры мощности

<b>Диапазон номинальной тепловой мощности газового конденсационного комбинированного котла</b>	кВт	26,0	35,0
<b>Длительная производительность по горячей воде</b>	кВт	29,3	33,5
при нагреве воды в контуре ГВС с 10 до 45 °С	л/ч	840	960
<b>Водоотбор</b>	л/мин	3-12	3-14
<b>Температура на выходе, настраиваемая</b>	°С	30-57	30-57

#### Зависимость температуры горячей воды от расхода

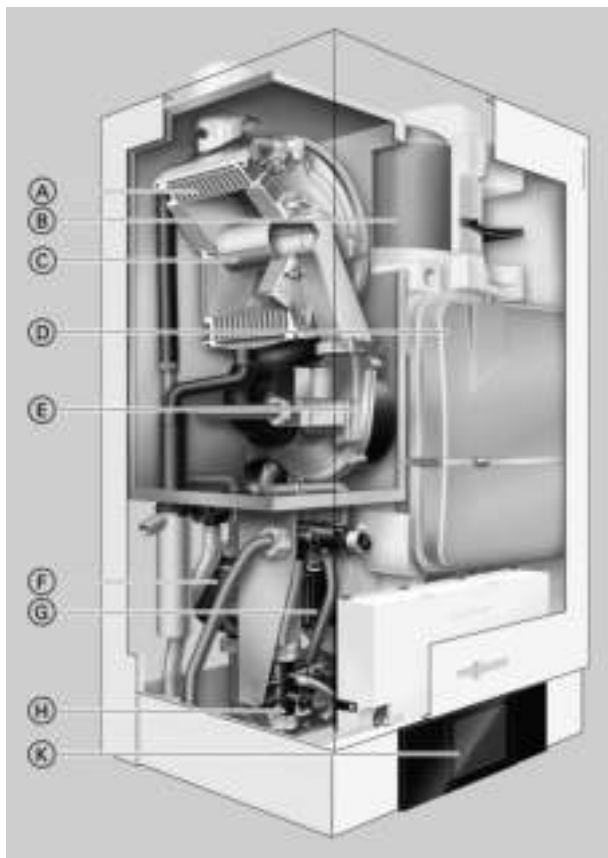


- Ⓐ Температура горячей воды на выходе смесителя
- Ⓑ Vitodens 200-W, 26 кВт
- Ⓒ Vitodens 200-W, 35 кВт

Диаграмма показывает изменение температуры на выходе в зависимости от расхода в водоразборной точке. Если требуется большее количество воды, то необходимо подмешивать холодную воду, за счет чего температура на выходе снижается.

Представленные здесь характеристики температуры на выходе предполагают температуру холодной воды на входе 10 °С.

## 2.1 Описание изделия



- Ⓐ Теплообменник Inox-Radial из высококачественной нержавеющей стали обеспечивает высокую эксплуатационную надежность в сочетании с длительным сроком службы и большой тепловой мощностью на самом малом пространстве
- Ⓑ Бойлер с послойной загрузкой из высококачественной нержавеющей стали
- Ⓒ Модулируемая цилиндрическая горелка MatriX с интеллектуальным регулятором сжигания Lambda Pro Control Plus обеспечивает низкий уровень выбросов вредных веществ и малозумный режим работы.
- Ⓓ Встроенный мембранный расширительный бак
- Ⓔ Дутьевой вентилятор с регулируемой частотой вращения гарантирует малозумный и экономичный режим работы
- Ⓕ Встроенный энергоэффективный насос с регулируемой частотой вращения
- Ⓖ Пластинчатый теплообменник
- Ⓗ Патрубки для подключения газа и воды
- Ⓚ Контроллер цифрового программного управления котловым контуром

Котел Vitodens 222-W представляет собой особо компактный газовый конденсационный котел настенного типа для потребителей с высокими требованиями к комфортности приготовления горячей воды. Котел состоит из теплообменника Inox-Radial из нержавеющей стали, модулируемой цилиндрической горелки MatriX и автоматического регулятора сгорания Lambda Pro Control Plus.

Встроенный бойлер послойной загрузки объемом 46 л из нержавеющей стали обеспечивает ту же степень комфорта при приготовлении горячей воды, что и отдельный емкостный водонагреватель объемом 150 л с внутренним нагревом. Сразу обеспечивается наличие горячей воды с постоянной требуемой температурой, даже в нескольких водоразборных точках одновременно. Помимо бойлера с послойной загрузкой все основные компоненты установки, например, расширительный бак для теплоносителя, насос и арматура КИПиА встроены и смонтированы. При этом общий вес не превышает 67 кг с соблюдением размера кухонной мебели 600 мм.

Котел Vitodens 222-W является идеальным изделием для новостроек, поскольку его можно монтировать до укладки бесшовного пола.

### Рекомендации по применению

- Одноквартирные дома и дома рядовой застройки
- Новые здания (например, сборные дома и поквартирное отопление): установка в бытовых и чердачных помещениях
- Модернизация: замена газовых одноконтурных водогрейных котлов, напольных газовых атмосферных котлов и водогрейных котлов для жидкого и газообразного топлива с подставными емкостными водонагревателями.

### Основные преимущества

- Нормативный КПД: до 98 % (H<sub>g</sub>)/109 % (H<sub>i</sub>)
- Долговечность и эффективность благодаря использованию теплообменников Inox-Radial
- Модулируемая цилиндрическая горелка MatriX, диапазон модуляции до 1:19, с высоким КПД за счет использования проволочной сетки MatriX из нержавеющей стали – обеспечивает стойкость к высоким температурным нагрузкам
- Высокая степень комфорта при приготовлении горячей воды: коэффициент NL до 1,5 (соответствует отдельному емкостному водонагревателю объемом около 150 л)
- Энергосберегающий энергоэффективный насос (соответствует классу энергопотребления A)
- Инновационная концепция управления посредством цветного сенсорного дисплея с текстовой и графической индикацией, ассистентом ввода в эксплуатацию, индикацией расхода энергоносителей и альтернативным управлением через мобильное терминальное устройство
- Регулятор сгорания Lambda Pro Control Plus, пригодный для работы со всеми видами газа – гарантирует экономию средств благодаря продлению интервалов осмотра до 3 лет.
- Автоматическая адаптация линий газоотвода
- Все основные компоненты установки, например, бойлер с послойной загрузкой, расширительный бак (отопительного контура), насосы и арматура КИПиА смонтированы и не требуют дополнительных работ по подключению.
- Подключение к интернету через устройство Vitoconnect (принадлежность) для управления и сервиса с помощью ПО Viessmann App

### Состояние при поставке

Газовый конденсационный котел с теплообменником Inox-Radial, со встроенным бойлером с послойной загрузкой из нержавеющей стали, цилиндрической модулированной горелкой MatriX для работы на природном и сжиженном газе согласно рабочему листку DVGW G260, компактной гидравлической системой с быстроразъемными соединениями Multi-Stecksystem и энергоэффективным насосом с регулируемой частотой вращения. Мембранный расширительный бак для теплоносителя. Оборудование готовыми к подключению соединительными трубами и кабелями. Цвет эпоксидного покрытия облицовки: белый. В отдельной упаковке:

Vitotronic 100 для режима с постоянной температурой подачи или

Vitotronic 200 для режима погодозависимой теплогенерации. Предварительно настроен для работы на природном газе. Переоборудование в пределах групп газа E/LL не требуется. Переоборудование для работы на сжиженном газе выполняется на контроллере (набор сменных жиклеров не требуется).

### Необходимые принадлежности (должны быть включены в спецификацию заказа)

Монтажное приспособление в следующем комплекте:

- крепежные элементы
- арматура

- предохранительный клапан контура ГВС
- кран наполнения и опорожнения котла
- запорный газовый кран с встроенным предохранительным клапаном, срабатывающим при превышении установленной температуры

По выбору для открытой или скрытой проводки

### Проверенное качество



Знак CE в соответствии с действующими директивами Евросоюза



Знак качества OVGW для газовых и водяных приборов

Отвечает требованиям экологического норматива "Голубой Ангел" согласно RAL UZ 61.



## 2.2 Технические данные

Газовый водогрейный котел, конструктивный тип В и С, категория II <sub>2N3P</sub>		Значения в ( ) при работе на сжиженном газе P			
Диапазон номинальной тепловой мощности (данные согласно EN 677)					
T <sub>под</sub> /T <sub>обр</sub> = 50/30 °C	кВт	1,9 - 13,0	1,9 - 19,0	2,6 - 26,0	1,8 (3,5) - 35,0
T <sub>под</sub> /T <sub>обр</sub> = 80/60 °C	кВт	1,7 - 12,1	1,7 - 17,6	2,4 - 24,1	1,6 (3,2) - 32,5
Диапазон номинальной тепловой мощности при приготовлении горячей воды	кВт	1,7 - 17,2	1,7 - 17,2	2,4 - 29,3	1,6 (3,2) - 33,5
Номинальная тепловая нагрузка	кВт	1,8 - 17,9	1,8 - 17,9	2,5 - 30,5	1,7 (3,3) - 34,9
Идентификатор изделия	CE-0085CN0050				
Степень защиты	IP X4 согласно EN 60529				
Динамическое давление газа					
Природный газ	мбар	20	20	20	20
	кПа	2	2	2	2
Сжиженный газ	мбар	50	50	50	50
	кПа	5	5	5	5
Макс. допуст. динамическое давление газа <sup>*5</sup>					
Природный газ	мбар	25,0	25,0	25,0	25,0
	кПа	2,5	2,5	2,5	2,5
Сжиженный газ	мбар	57,5	57,5	57,5	57,5
	кПа	5,75	5,75	5,75	5,75
Уровень звуковой мощности (данные согласно EN ISO 15036-1)					
при частичной нагрузке	дБ(А)	39	41	38	36
при номинальной тепловой мощности (приготовление горячей воды)	дБ(А)	42	47	48	52
– макс.	Вт	126	126	148	163
Масса	кг	60	60	63	67
Объем теплообменника	л	1,8	1,8	2,4	2,8
Макс. температура подачи	°C	74	74	74	74
Макс. объемный расход (предельное значение для использования гидравлической развязки)	л/ч	1200	1200	1400	1600
Номинальный расход циркуляционной воды при ΔT = 20 К	л/ч	537	739	1018	1361
Мембранный расширительный бак					
Объем	л	10	10	10	10
Давление на входе	бар	0,8	0,8	0,8	0,8
	кПа	80	80	80	80
Допуст. рабочее давление	бар	3	3	3	3
	МПа	0,3	0,3	0,3	0,3
Подключения					
Подающая и обратная магистраль котла	G	¾	¾	¾	¾
Холодная и горячая вода	G	½	½	½	½
Размеры					
Длина	мм	480	480	480	480
Ширина	мм	600	600	600	600
Высота	мм	900	900	900	900
Высота с коленом дымохода	мм	1028	1028	1028	1028
Подключение газа (с принадлежностями для подключения)	R	½	½	½	½

\*5 Если динамическое давление газа превышает максимально допустимое значение, то на входе установки необходимо подключить отдельный регулятор давления газа.

<b>Газовый водогрейный котел, конструктивный тип В и С, категория II<sub>2N3P</sub></b>					
<b>Диапазон номинальной тепловой мощности (данные согласно EN 677)</b>		<b>Значения в ( ) при работе на сжиженном газе Р</b>			
$T_{\text{под.}}/T_{\text{обр.}} = 50/30 \text{ } ^\circ\text{C}$	кВт	<b>1,9 - 13,0</b>	<b>1,9 - 19,0</b>	<b>2,6 - 26,0</b>	<b>1,8 (3,5) - 35,0</b>
$T_{\text{под.}}/T_{\text{обр.}} = 80/60 \text{ } ^\circ\text{C}$	кВт	<b>1,7 - 12,1</b>	<b>1,7 - 17,6</b>	<b>2,4 - 24,1</b>	<b>1,6 (3,2) - 32,5</b>
<b>Емкостный водонагреватель с послойной загрузкой горячей воды</b>					
Объем	л	46	46	46	46
Допуст. рабочее давление (контур ГВС)	бар	10	10	10	10
	МПа	1,0	1,0	1,0	1,0
Длительная производительность по горячей воде	кВт	17,2	17,2	29,3	33,5
Выходная производительность горячей воды при нагреве воды в контуре ГВС с 10 до 45 °С	л/10 мин	135	135	180	200
Коэффициент производительности $N_L^{*6}$		1,0	1,0	1,3	1,5
<b>Параметры подключения</b>					
при максимальной нагрузке					
при работе на газовом топливе					
Природный газ E	м <sup>3</sup> /ч	1,89	1,89	3,23	3,69
Природный газ LL	м <sup>3</sup> /ч	2,20	2,20	3,75	4,30
Сжиженный газ Р	кг/ч	1,40	1,40	2,38	2,73
<b>Параметры уходящих газов<sup>*2</sup></b>					
<b>Группа параметров уходящих газов по G 635/G 636</b>		$G_{52}/G_{51}$	$G_{52}/G_{51}$	$G_{52}/G_{51}$	$G_{52}/G_{51}$
<b>Температура</b> (при температуре обратной магистрали 30 °С)					
– при номинальной тепловой мощности	°С	45	45	45	45
– при частичной нагрузке	°С	35	35	35	35
<b>Температура</b> (при температуре обратной магистрали 60 °С)					
	°С	68	68	70	70
<b>Массовый расход</b>					
Природный газ					
– при номинальной тепловой мощности (приготовление горячей воды)	кг/ч	31,8	31,8	54,3	62,1
– при частичной нагрузке	кг/ч	5,5	5,5	8,7	8,7
Сжиженный газ					
– при номинальной тепловой мощности (приготовление горячей воды)	кг/ч	30,2	30,2	51,5	58,9
– при частичной нагрузке	кг/ч	7,6	7,6	14,0	14,0
<b>Обеспечиваемый напор</b>					
	Па	250	250	250	250
	мбар	2,5	2,5	2,5	2,5
<b>Макс. количество конденсата</b> согласно DWA-A 251					
	л/ч	2,3	2,5	4,3	4,9
<b>Номинальный диаметр трубопровода к предохранительному клапану</b>		DN	15	15	15
<b>Подключение линии отвода конденсата (наконечник шланга)</b>		Ø мм	20-24	20-24	20-24
<b>Патрубок газохода</b>		Ø мм	60	60	60
<b>Патрубок приточного воздуха</b>		Ø мм	100	100	100
<b>Нормативный КПД</b>			до 98 (H <sub>s</sub> )/109 (H <sub>i</sub> )		
при $T_{\text{под.}}/T_{\text{обр.}} = 40/30 \text{ } ^\circ\text{C}$		%			
<b>Класс энергоэффективности</b>					
– Отопление		A	A	A	A
– Приготовление горячей воды, профиль водоразбора XL		A	A	A	A

<sup>\*6</sup> При средней температуре котловой воды 70 °С и температуре запаса воды в емкостном водонагревателе  $T_{\text{вод.}} = 60 \text{ } ^\circ\text{C}$ . Коэффициент производительности горячей воды  $N_L$  изменяется в зависимости от температуры запаса воды в емкостном водонагревателе  $T_{\text{вод.}}$ .

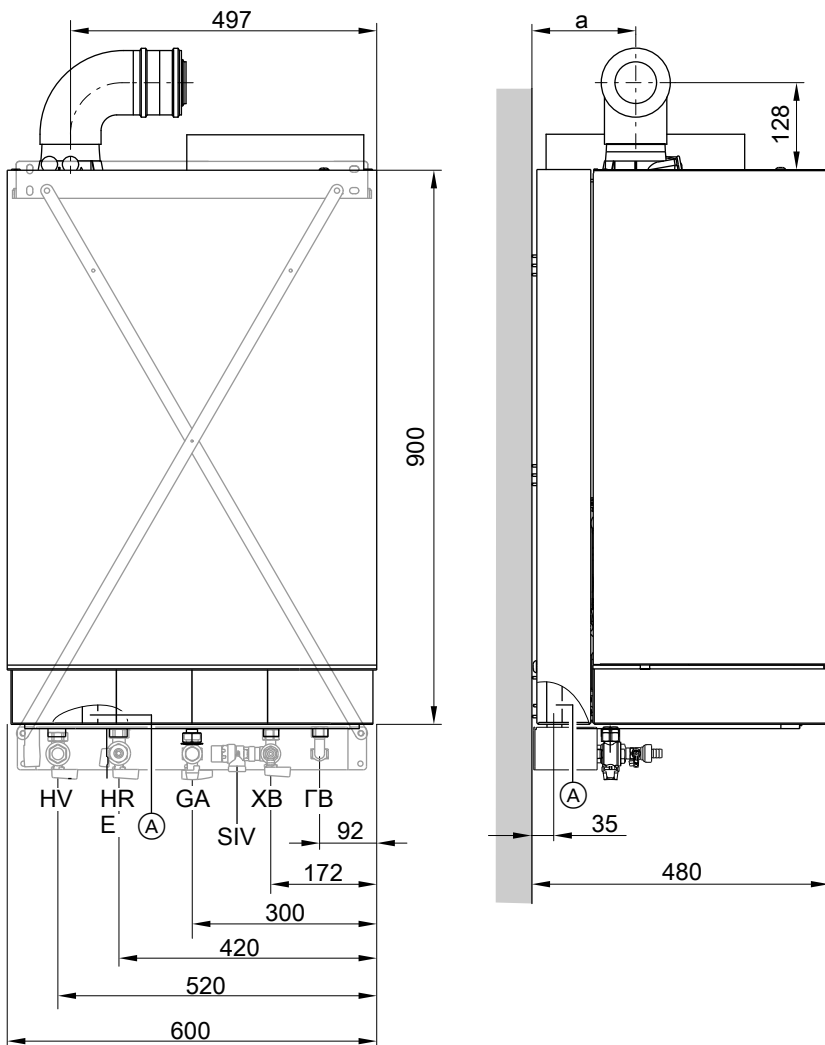
Нормативные показатели:  $T_{\text{вод.}} = 60 \text{ } ^\circ\text{C} \rightarrow 1,0 \times N_L$   $T_{\text{вод.}} = 55 \text{ } ^\circ\text{C} \rightarrow 0,75 \times N_L$   $T_{\text{вод.}} = 50 \text{ } ^\circ\text{C} \rightarrow 0,55 \times N_L$   $T_{\text{вод.}} = 45 \text{ } ^\circ\text{C} \rightarrow 0,3 \times N_L$ .

<sup>\*2</sup> Расчетные значения для проектирования системы удаления продуктов сгорания согласно EN 13384.

Измеренная температура уходящих газов как среднее значение брутто при температуре воздуха для сжигания топлива 20 °С.

Температура уходящих газов при температуре обратной магистрали 30 °С, используется при расчете параметров системы удаления продуктов сгорания.

Температура уходящих газов при температуре воды в обратной магистрали 60 °С служит для определения области применения дымоходов при максимально допустимых рабочих температурах.



- Ⓐ Конденсатоотводчик
- Е Патрубок опорожнения
- GA Патрубок подключения газа
- HR Обратная магистраль отопительного контура

- HV Подающая магистраль отопительного контура
- KW Трубопровод холодной воды
- SIV Предохранительный клапан контура ГВС
- WW Трубопровод горячей воды

Номинальная тепловая мощность кВт	Размер а мм
13 и 19	143
26 и 35	168

**Указание**

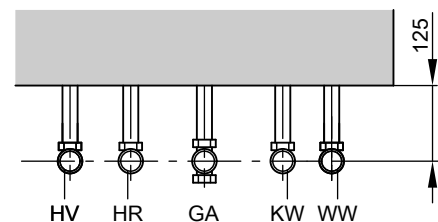
Присоединительные размеры для открытой проводки с монтажным приспособлением см. на стр. 70.  
 Присоединительные размеры для скрытой проводки с монтажным приспособлением см. на стр. 71.

**Указание**

В месте монтажа заказчиком должны быть проложены кабели электропитания и в указанном месте (см. стр.) введены в водогрейный котел.

**Насос отопительного контура с регулируемой частотой вращения в котле Vitodens 222-W**

Встроенный насос представляет собой энергоэффективный насос со значительно более низким расходом электроэнергии по сравнению с обычными насосами.



Частота вращения насоса и, тем самым, его производительность регулируется в зависимости от наружной температуры и циклограмм для режима отопления или пониженной тепловой нагрузки. По внутренней шине обмена данными контроллер передает на насос текущие заданные значения частоты вращения.

## Vitodens 222-W (продолжение)

Для подгонки к имеющейся отопительной установке можно настроить мин. и макс. число оборотов, а также число оборотов в пониженном режиме посредством ввода кодов на контроллере.

В состоянии при поставке минимальная (кодированный адрес "E7") и максимальная (кодированный адрес "E6") производительность насоса имеют следующие значения:

Ном. тепловая мощность, кВт	Управление частотой вращения в состоянии при поставке, %	
	Мин. производительность	Макс. производительность
13	45	60
19	45	65
26	45	80
35	45	90

### Указание

В сочетании с гидравлическим разделителем, буферной емкостью и отопительными контурами со смесителем внутренний насос работает с постоянной частотой вращения.

Частоту вращения можно при необходимости согласовать посредством кодирования на контроллере.

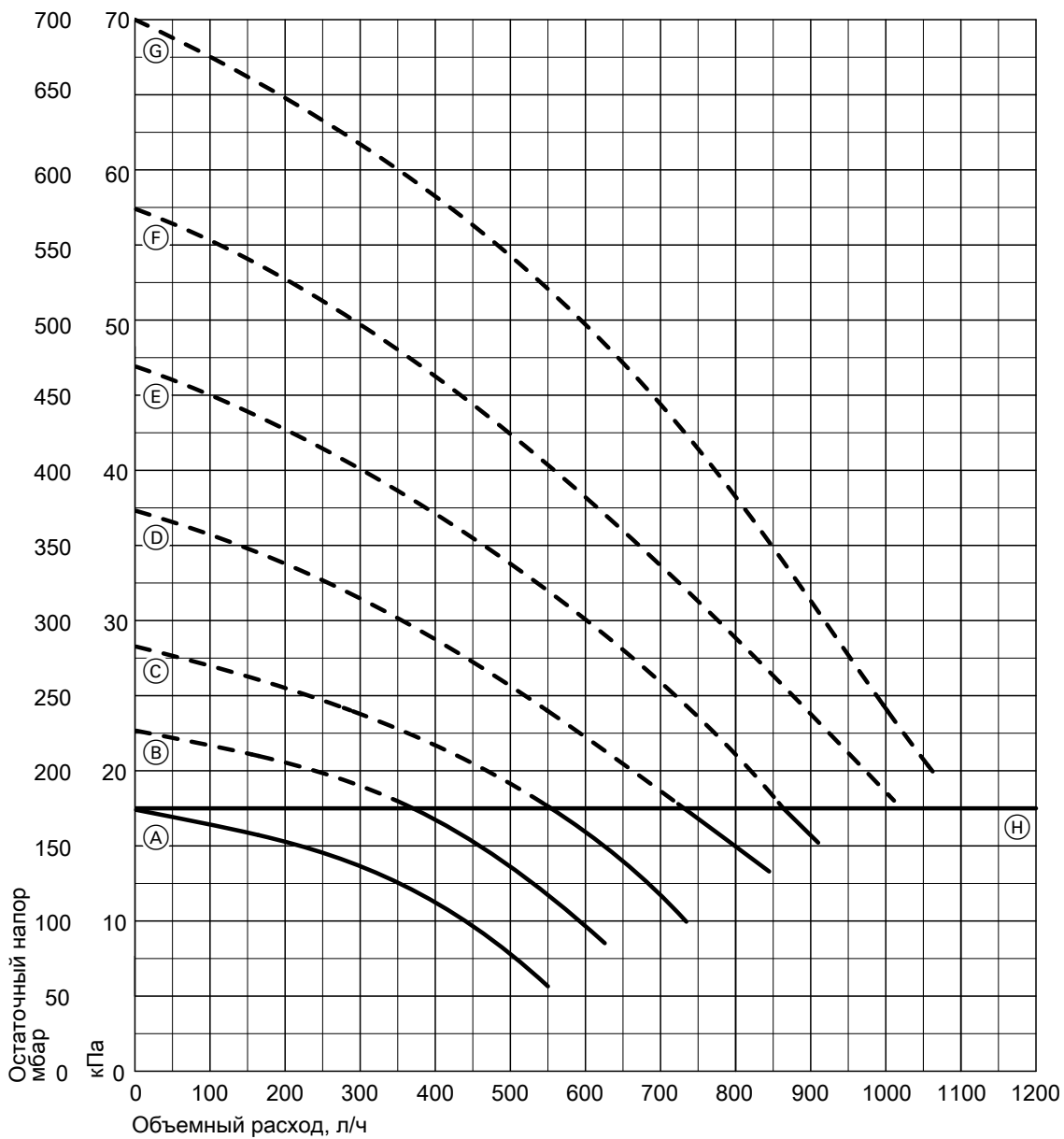
### Технические характеристики насоса

Номинальная тепловая мощность	кВт	13	19	26	35
Насос	Тип	UPM3 15-75	UPM3 15-75	UPM3 15-75	UPM3 15-75
Номинальное напряжение	В~	230	230	230	230
Потребляемая мощность					
– макс.	Вт	60	60	60	60
– мин.	Вт	2	2	2	2
– Состояние при поставке	Вт	12	20	38	45
Класс энергоэффективности		A	A	A	A

## Vitodens 222-W (продолжение)

Остаточный напор встроенного насоса

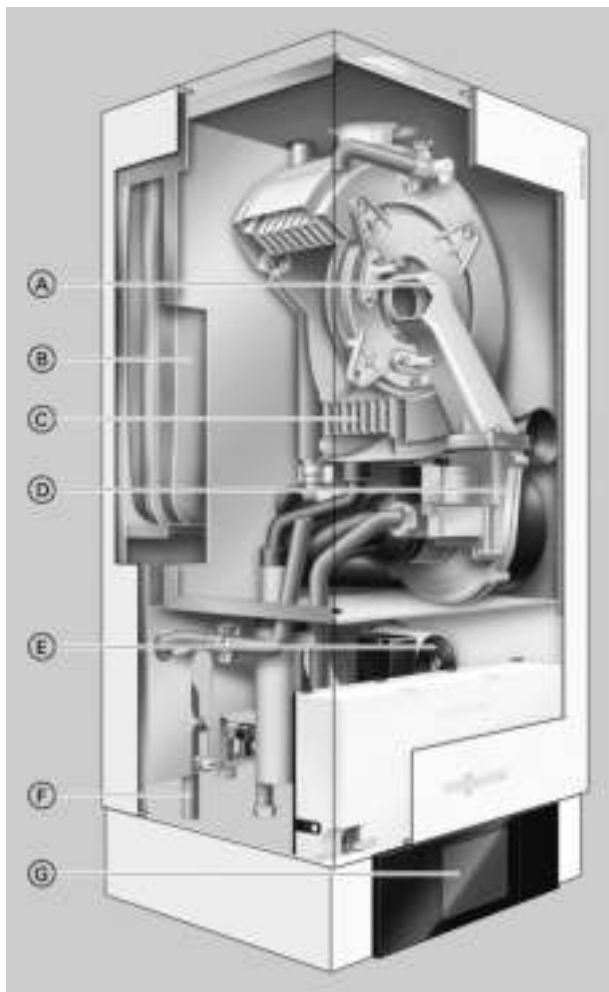
Vitodens 222-W



Ⓜ Верхний предел рабочего диапазона

Кривая	Производительность насоса	Настройка кодового адреса "E6"
Ⓐ	45 %	E6:045
Ⓑ	55 %	E6:055
Ⓒ	60 %	E6:060
Ⓓ	70 %	E6:070
Ⓔ	80 %	E6:080
Ⓕ	90 %	E6:090
Ⓖ	100 %	E6:100

## 3.1 Описание изделия



- Ⓐ Модулируемая газовая горелка MatriX с интеллектуальным регулятором сжигания Lambda Pro Control обеспечивает очень низкие показатели выброса вредных веществ и малошумный режим работы
- Ⓑ Встроенный мембранный расширительный бак (Vitodens 300-W мощностью до 19 кВт)
- Ⓒ Теплообменник Inox-Radial из высококачественной нержавеющей стали обеспечивает высокую эксплуатационную надежность в сочетании с длительным сроком службы и большой тепловой мощностью на самом малом пространстве
- Ⓓ Дутьевой вентилятор с регулируемой частотой вращения гарантирует малошумный и экономичный режим работы
- Ⓔ Встроенный энергоэффективный насос с регулируемой частотой вращения
- Ⓕ Патрубки для подключения газа и воды
- Ⓖ Цифровой контроллер котлового контура с цветным сенсорным дисплеем

Vitodens 300-W – это настенный газовый конденсационный котел самого высокого класса. Газовая горелка MatriX и теплообменник Inox-Radial из нержавеющей стали в этой комбинации гарантируют высокую энергетическую эффективность и долговременный комфорт.

Котлы Vitodens 300-W всех диапазонов мощности оборудованы автоматическим регулятором сгорания Lambda Pro Control. Диапазон модуляции до 1:10 (19 кВт).

Встроенный энергоэффективный насос с регулируемой частотой вращения позволяет сократить потребление электроэнергии более чем на 70 %.

Котел Vitodens 300-W оборудован встроенными датчиками, которые обеспечивают его эксплуатацию без дополнительных мер для обеспечения минимального объемного расхода. За счет встроенного датчика объемного расхода возможна гидравлическая балансировка без больших трудозатрат.

### Рекомендации по применению

- Модернизация отопительных установок поэтажного отопления или в многоквартирном доме с высокими требованиями к комфортности относительно отопления и приготовления горячей воды.
- Установки, не требующие большого свободного пространства для теплогенератора, которые могут устанавливаться в стесненных (гибких) условиях монтажа (например, на крыше или во встроенной мебели).
- Замена ранее использовавшихся напольных отопительных котлов в различных установках, в том числе с несколькими отопительными контурами и системой внутриспольного отопления.

### Основные преимущества

- Нормативный КПД: до 98 % (H<sub>s</sub>)/109 % (H<sub>i</sub>)
- Низкая частота отключений даже при малом отборе тепла за счет оптимизации времени пауз и широкого диапазона модуляции до 1:10 (19 кВт)
- Долговечность и эффективность работы благодаря использованию теплообменников Inox-Radial с водоохлаждаемой передней и задней стенкой и функции удаления воздуха
- Газовая горелка MatriX (сферическая горелка) с регулятором сжигания Lambda Pro Control обеспечивает высокий КПД и низкие значения выбросов вредных веществ.
- Экономичный энергоэффективный насос

## Vitodens 300-W (продолжение)

- Инновационная концепция управления посредством цветного сенсорного дисплея с текстовой и графической индикацией, ассистентом ввода в эксплуатацию, индикацией расхода энергоносителей и альтернативным управлением через мобильное терминальное устройство
- Возможность интернет-связи через встроенный интерфейс LAN
- Снижение расхода энергии и шумов потока за счет автоматического регулирования производительности насоса (регулирование остаточного напора)
- Простая гидравлическая обвязка: перепускной клапан не требуется
- Подготовлен для автоматической гидравлической балансировки

### Состояние при поставке

Настенный газовый конденсационный котел с теплообменником Inox-Radial, модулируемой газовой горелкой Matrix для работы на природном и сжиженном газе согласно рабочему листу DVGW G260, гидравлическим блоком Aqua-Platine с быстроразъемными соединениями Multi-Stecksystem и энергоэффективным насосом с регулируемой частотой вращения. Vitotronic 200 для режима погодозависимой теплогенерации со встроенным интерфейсом LAN.

Оборудован готовыми к подключению соединительными трубами и кабелями. Цвет эпоксидного покрытия облицовки: белый. В моделях Vitodens 300-W, от 1,9 до 19 кВт: встроенный мембранный расширительный бак (емкость 10 л).

Предварительно настроен для работы на природном газе. Переоборудование в пределах групп газа E/LL не требуется. Переоборудование для работы на сжиженном газе выполняется на комбинированном газовом регуляторе (набор сменных жиклеров не требуется).

**Необходимые принадлежности (должны быть включены в спецификацию заказа)**

### Монтаж котла Vitodens непосредственно на стене

Монтажное приспособление:

- крепежные элементы
- арматура

- кран наполнения и опорожнения котла
- запорный газовый кран с предохранительным клапаном, срабатывающим при превышении установленной температуры

По выбору для открытой или скрытой проводки

Монтажная рама (кроме Vitodens 300-W мощностью от 1,9 до 19 кВт):

- мембранный расширительный бак (объем 18 л).
- крепежные элементы
- арматура
- кран наполнения и опорожнения котла
- угловой газовый кран со встроенным предохранительным клапаном, срабатывающим при превышении установленной температуры

По выбору для открытой или скрытой проводки с резьбовыми подключениями


### Монтаж котла Vitodens у стены

Пристенная монтажная рама (монтажная глубина 110 мм):

- крепежные элементы
- арматура
- кран наполнения и опорожнения котла
- угловой газовый кран со встроенным предохранительным клапаном, срабатывающим при превышении установленной температуры

Для монтажа с резьбовыми подключениями

### Проверенное качество

 Знак CE в соответствии с действующими директивами Евросоюза

 Знак качества DVGW для газовых и водяных приборов

Отвечает требованиям экологического норматива "Голубой Ангел" по RAL UZ 61.

### 3.2 Технические данные

Газовый водогрейный котел, конструктивный тип В и С, категория II <sub>2N3P</sub>		Газовый конденсационный водогрейный котел			
<b>Диапазон номинальной тепловой мощности (данные согласно EN 677)</b>					
$T_{\text{под.}}/T_{\text{обр.}} = 50/30 \text{ } ^\circ\text{C}$	кВт	1,9 - 11,0	1,9 - 19,0	4,0 - 26,0	4,0 - 35,0
$T_{\text{под.}}/T_{\text{обр.}} = 80/60 \text{ } ^\circ\text{C}$	кВт	1,7 - 10,1	1,7 - 17,2	3,6 - 23,7	3,6 - 31,7
<b>Номинальная тепловая мощность при приготовлении горячей воды</b>	кВт	1,7 - 16,0	1,7 - 17,2	3,6 - 23,7	3,6 - 31,7
<b>Номинальная тепловая нагрузка</b>	кВт	1,8 - 16,7	1,8 - 17,9	3,8 - 24,7	3,8 - 33,3
<b>Идентификатор изделия</b>		CE-0085CM0463			
<b>Степень защиты</b>		IP X4 согласно EN 60529			
<b>Динамическое давление газа</b>					
Природный газ	мбар	20	20	20	20
	кПа	2	2	2	2
Сжиженный газ	мбар	50	50	50	50
	кПа	5	5	5	5
<b>Макс. допуст. динамическое давление газа<sup>*7</sup></b>					
Природный газ	мбар	25,0	25,0	25,0	25,0
	кПа	2,5	2,5	2,5	2,5
Сжиженный газ	мбар	57,5	57,5	57,5	57,5
	кПа	5,75	5,75	5,75	5,75
<b>Уровень звуковой мощности (данные согласно EN ISO 15036-1)</b>					
при частичной нагрузке	дБ(А)	29	29	33	33
	при номинальной тепловой мощности (приготовление горячей воды)	дБ(А)	41	48	48
<b>Потребляемая электрическая мощность (в состоянии при поставке)</b>	Вт	36	49	63	83
<b>Масса</b>	кг	50	50	48	50
<b>Объем теплообменника</b>	л	3,8	3,8	5,6	5,6
<b>Макс. температура подачи</b>	$^\circ\text{C}$	74	74	74	74
<b>Макс. объемный расход (предельное значение для использования гидравлической развязки)</b>	л/ч	1000	1200	1400	1600
<b>Номинальный расход циркуляционной воды при <math>T_{\text{под.}}/T_{\text{обр.}} = 80/60 \text{ } ^\circ\text{C}</math></b>	л/ч	434	739	1018	1376
<b>Мембранный расширительный бак</b>					
Объем	л	10	10	—	—
Давление на входе	бар	0,75	0,75	—	—
	кПа	75	75	—	—
<b>Допуст. рабочее давление</b>	бар	3	3	3	3
	МПа	0,3	0,3	0,3	0,3
<b>Патрубок предохранительного клапана</b>	Rp	$\frac{3}{4}$	$\frac{3}{4}$	$\frac{3}{4}$	$\frac{3}{4}$
<b>Размеры</b>					
Длина	мм	360	360	380	380
Ширина	мм	450	450	480	480
Высота	мм	850	850	850	850
Высота с коленом дымохода	мм	1053	1053	1066	1066
Высота с подставным емкостным водонагревателем	мм	1925	1925	1925	1925
<b>Патрубок подключения газа</b>	R	$\frac{1}{2}$	$\frac{1}{2}$	$\frac{1}{2}$	$\frac{1}{2}$
<b>Параметры подключения при максимальной нагрузке при работе на газовом топливе</b>					
Природный газ E	м <sup>3</sup> /ч	1,77	1,89	2,61	3,52
Природный газ LL	м <sup>3</sup> /ч	2,05	2,20	3,04	4,10
Сжиженный газ P	кг/ч	1,31	1,40	1,93	2,60

\*7 Если динамическое давление газа превышает максимально допустимое значение, то на входе установки необходимо подключить отдельный регулятор давления газа.



## Vitodens 300-W (продолжение)

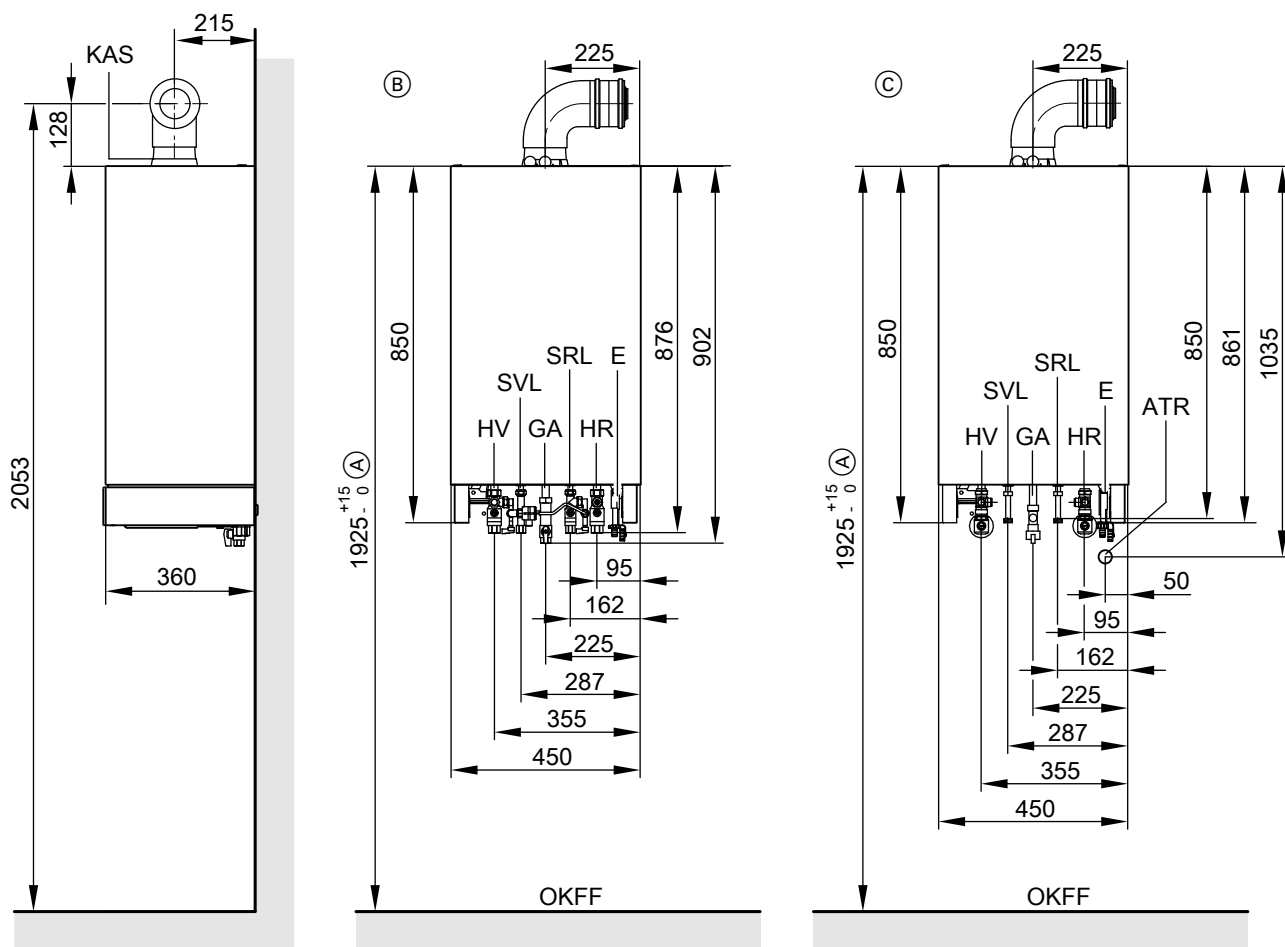
Газовый водогрейный котел, конструктивный тип В и С, категория II <sub>2N3P</sub>	Газовый конденсационный водогрейный котел			
<b>Диапазон номинальной тепловой мощности (данные согласно EN 677)</b>				
$T_{\text{под.}}/T_{\text{обр.}} = 50/30 \text{ } ^\circ\text{C}$ кВт	<b>1,9 - 11,0</b>	<b>1,9 - 19,0</b>	<b>4,0 - 26,0</b>	<b>4,0 - 35,0</b>
$T_{\text{под.}}/T_{\text{обр.}} = 80/60 \text{ } ^\circ\text{C}$ кВт	<b>1,7 - 10,1</b>	<b>1,7 - 17,2</b>	<b>3,6 - 23,7</b>	<b>3,6 - 31,7</b>
<b>Параметры уходящих газов<sup>*2</sup></b>				
<b>Группа параметров уходящих газов по G 635/G 636</b>	$G_{52}/G_{51}$	$G_{52}/G_{51}$	$G_{52}/G_{51}$	$G_{52}/G_{51}$
<b>Температура</b> (при температуре обратной магистрали 30 °C)				
– при номинальной тепловой мощности °C	45	45	45	45
– при частичной нагрузке °C	35	35	35	35
<b>Температура</b> (при температуре обратной магистрали 60 °C)				
– при номинальной тепловой мощности °C	68	68	70	70
<b>Массовый расход</b>				
Природный газ				
– при номинальной тепловой мощности кг/ч	29,7	31,8	43,9	59,2
– при частичной нагрузке кг/ч	3,2	3,2	6,8	6,8
Сжиженный газ				
– при номинальной тепловой мощности кг/ч	28,2	30,3	41,7	56,3
– при частичной нагрузке кг/ч	3,0	3,0	6,4	6,4
<b>Обеспечиваемый напор</b>				
Па	250	250	250	250
мбар	2,5	2,5	2,5	2,5
<b>Макс. количество конденсата</b> согласно DWA-A 251 л/ч	2,3	2,5	3,5	4,7
<b>Номинальный диаметр трубопровода к расширительному баку</b> DN	–	–	20	20
<b>Подключение линии отвода конденсата (накопительный шланг)</b> Ø мм	20-24	20-24	20-24	20-24
<b>Патрубок газохода</b> Ø мм	60	60	60	60
<b>Патрубок приточного воздуха</b> Ø мм	100	100	100	100
<b>Нормативный КПД при</b> $T_{\text{под.}}/T_{\text{обр.}} = 40/30 \text{ } ^\circ\text{C}$ %	до 98 (H <sub>s</sub> )/109 (H <sub>i</sub> )			
<b>Класс энергоэффективности</b>	A	A	A	A

\*2 Расчетные значения для проектирования системы удаления продуктов сгорания согласно EN 13384.

Измеренная температура уходящих газов как среднее значение брутто при температуре воздуха для сжигания топлива 20 °C.

Температура уходящих газов при температуре обратной магистрали 30 °C, используется при расчете параметров системы удаления продуктов сгорания.

Температура уходящих газов при температуре воды в обратной магистрали 60 °C служит для определения области применения дымоходов при максимально допустимых рабочих температурах.



- (A) В сочетании с подставным емкостным водонагревателем соблюдение размеров обязательно, в остальных случаях - рекомендуется.
- (B) Открытая проводка
- (C) Скрытая проводка
- ATR Подключение приемной воронки
- E Патрубок опорожнения

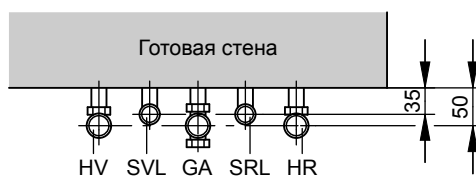
- GA Патрубок подключения газа
- HR Обратная магистраль отопительного контура
- HV Подающая магистраль отопительного контура
- KAS Присоединительный элемент котла
- OKFF Верхняя кромка готового пола
- SRL Обратная магистраль емкостного водонагревателя
- SVL Подающая магистраль емкостного водонагревателя

### Указание

Присоединительные размеры для открытой проводки с монтажным приспособлением см. на стр. 62.  
 Присоединительные размеры для скрытой проводки с монтажным приспособлением см. на стр. 68.

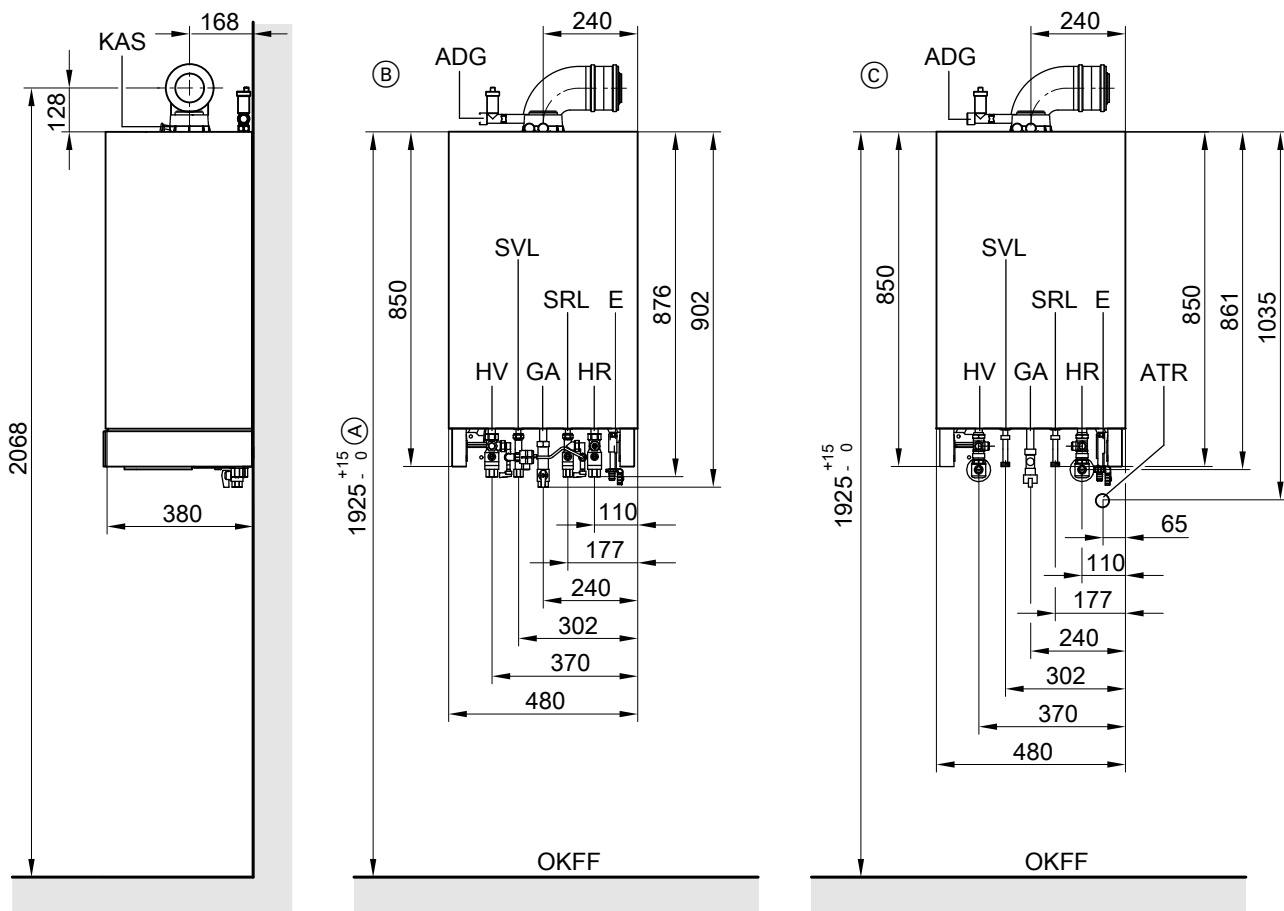
### Указание

В месте монтажа заказчиком должны быть проложены кабели электропитания и в указанном месте (см. стр.) введены в водогрейный котел.



## Vitodens 300-W (продолжение)

Vitodens 300-W, от 4,0 до 35 кВт



- (A) В сочетании с подставным емкостным водонагревателем соблюдение размеров обязательно, в остальных случаях - рекомендуется.  
 (B) Открытая проводка  
 (C) Скрытая проводка  
 ADG Патрубок расширительного бака G 3/4  
 ATR Подключение приемной воронки  
 E Патрубок опорожнения

- GA Патрубок подключения газа  
 HR Обратная магистраль отопительного контура  
 HV Подающая магистраль отопительного контура  
 KAS Присоединительный элемент котла  
 OKFF Верхняя кромка готового пола  
 SRL Обратная магистраль емкостного водонагревателя  
 SVL Подающая магистраль емкостного водонагревателя

### Указание

Присоединительные размеры для открытой проводки с монтажным приспособлением см. на стр. 62.

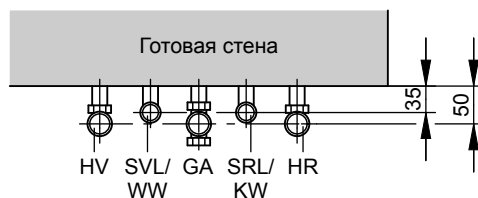
Присоединительные размеры для скрытой проводки с монтажным приспособлением см. на стр. 68.

Присоединительные размеры для монтажа с монтажной рамой см. на стр. 68.

### Указание

Перед монтажом водогрейного котла заказчик должен подготовить подключения.

В месте монтажа заказчиком должны быть проложены кабели электропитания и в указанном месте (см. стр.) введены в водогрейный котел.



### Насос отопительного контура с регулируемой частотой вращения в котле Vitodens 300-W

Встроенный насос представляет собой энергоэффективный насос со значительно более низким расходом электроэнергии по сравнению с обычными насосами.

Частота вращения насоса и, тем самым, его производительность регулируется в зависимости от наружной температуры и циклограмм для режима отопления или пониженной тепловой нагрузки. По внутренней шине обмена данными контроллер передает на насос текущие заданные значения частоты вращения.

Для подгонки к имеющейся отопительной установке можно настроить мин. и макс. частоту вращения, а также частоту вращения в пониженном режиме посредством параметров на контроллере.

В состоянии при поставке минимальная (кодированный адрес "E7") и максимальная (кодированный адрес "E6") производительность насоса имеют следующие значения:

Диапазон номинальной тепловой мощности, кВт	Управление частотой вращения в состоянии при поставке, %	
	Мин. производительность	Макс. производительность
1,9-11	38	50
1,9-19	38	55
4,0-26	40	75
4,0-35	40	85

Для еще более энергосберегающего режима работы отопительной установки и сведения к минимуму шумов потока, насос отопительного контура при следующих характеристиках установки может альтернативно работать с заданным остаточным напором (параметр "86").

- Характеристики установки:
- Установка только с одним отопительным контуром без смесителя
- Установка без гидравлического разделителя и без буферной емкости отопительного контура
- Отопительный контур в обычном многоквартирном жилом доме

Для приборов, работающих с одним отопительным контуром без смесителя, мы рекомендуем остаточный напор 120 мбар.

### Указание

*В сочетании с гидравлическим разделителем, буферной емкостью и отопительными контурами со смесителем внутренний насос работает с постоянной частотой вращения.*

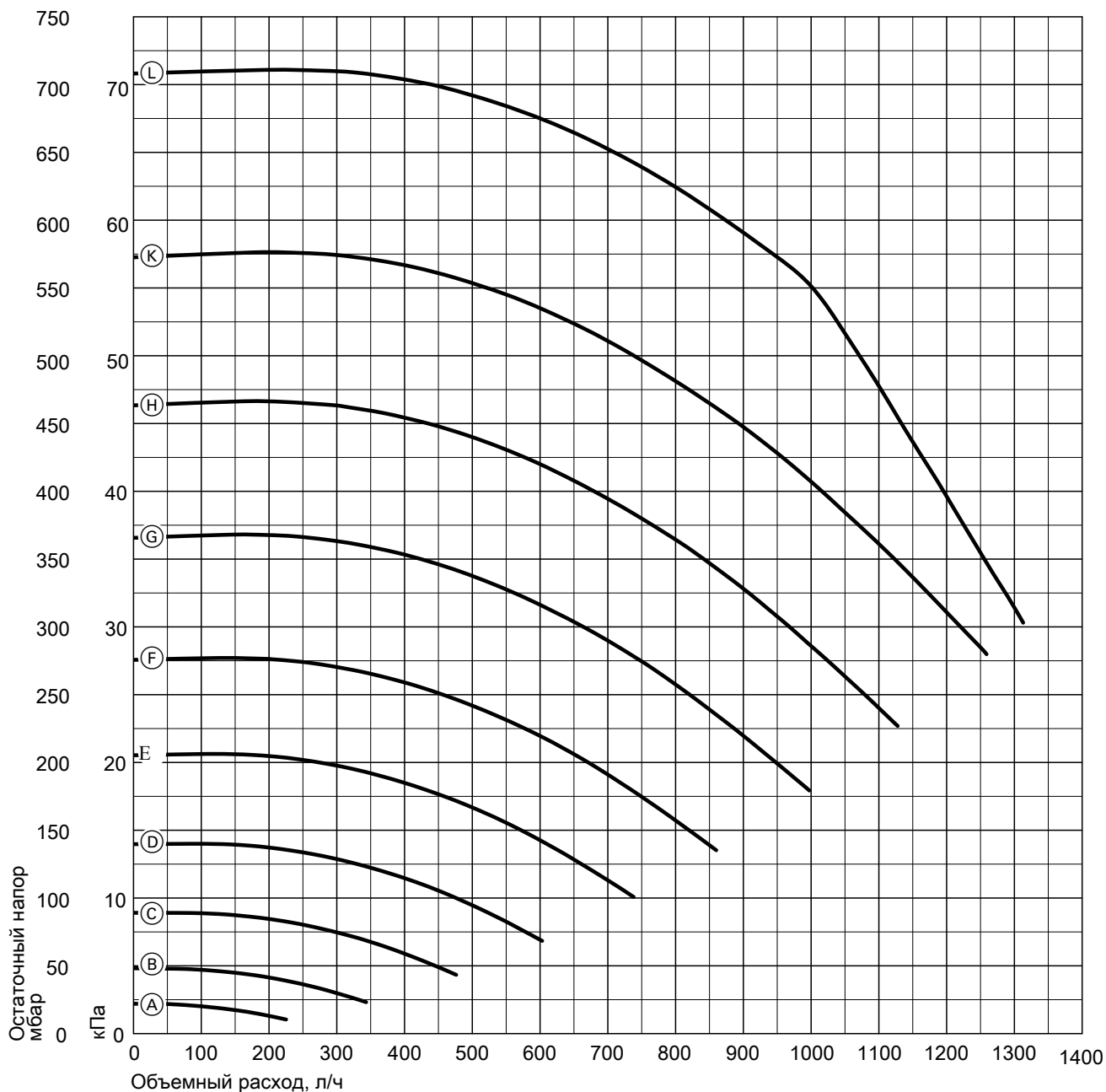
*Частоту вращения можно при необходимости согласовать посредством кодирования на контроллере.*

### Технические характеристики насоса

Номинальная тепловая мощность	кВт	1,9-11	1,9-19	4,0-26	4,0-35
Насос	Тип	UPM3 15-75	UPM3 15-75	UPM3 15-75	UPM3 15-75
Номинальное напряжение	В~	230	230	230	230
Потребляемая мощность					
– макс.	Вт	60	60	60	60
– мин.	Вт	2	2	2	2
– Состояние при поставке	Вт	14	24	39	54
Класс энергоэффективности		A	A	A	A

## Vitodens 300-W (продолжение)

### Остаточный напор встроенного насоса



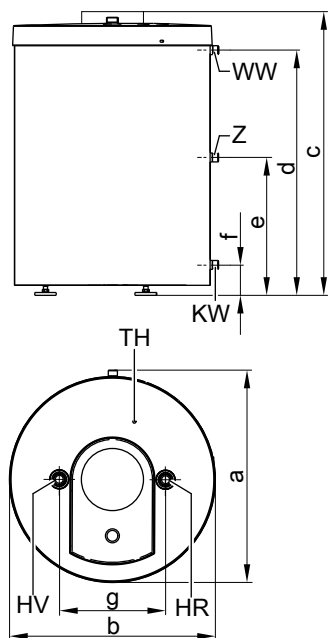
Кривая	Производительность насоса	Настройка кодового адреса "E6"
(A)	10 %	E6:010
(B)	20 %	E6:020
(C)	30 %	E6:030
(D)	40 %	E6:040
(E)	50 %	E6:050
(F)	60 %	E6:060
(G)	70 %	E6:070
(H)	80 %	E6:080
(K)	90 %	E6:090
(L)	100 %	E6:100

## Отдельные емкостные водонагреватели

### 4.1 Подставной емкостный водонагреватель Vitocell 100-W (тип CUGA и CUGA-A), из стали, с внутренним эмалированным покрытием "Ceraprotect"

- подставной
- с внутренним нагревом, изготовлен из стали, с внутренним эмалированным покрытием "Ceraprotect"

Тип		CUG	CUGA	CUGA-A	CUGA	CUGA-A
Объем емкости	л	100	120		150	
Регистрационный номер по DIN		9W245/11-13 MC/E				
Патрубки (наружная резьба)						
Подающая и обратная магистраль отопительного контура	R	1	1	1	1	1
Трубопровод горячей и холодной воды	R	3/4	3/4	3/4	3/4	3/4
Циркуляция	R	3/4	3/4	3/4	3/4	3/4
Допустимое рабочее давление						
отопит. контур и контур ГВС	бар МПа	10 1	10 1	10 1	10 1	10 1
Допустимая температура						
– отопительный контур	°C	160	160	160	160	160
– контур ГВС	°C	95	95	95	95	95
Расход тепла на поддержание готовности согласно EN 12897:2006 Q <sub>СТ</sub> при разности температур 45 K	кВтч/24 ч	1,49	1,10	0,75	1,21	0,84
Размеры						
Длина, a	мм	574	596	596	641	641
Ширина b	∅ мм	553	596	596	641	641
Высота c	мм	836	914	914	942	942
Масса	кг	51	75	75	88	88
Теплообменная поверхность	м <sup>2</sup>	0,9	1,0	1,0	1,0	1,0
Класс энергопотребления		C	B	A	B	A



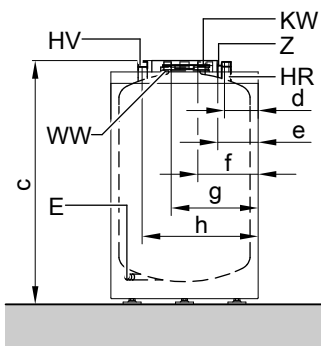
- KW Холодная вода
- WW Горячая вода
- TH Погружная гильза для датчика температуры емкостного водонагревателя (внутренний диаметр 7 мм)
- Z Циркуляционная линия

Размер		
a	мм	574
b	мм	553
c	мм	836
d	мм	700
e	мм	399
f	мм	78
g	мм	308

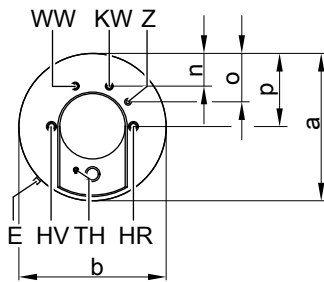
Vitocell 100-W (тип CUG, 100 л)

- HR Обратная магистраль отопительного контура
- HV Подающая магистраль отопительного контура

## Отдельные емкостные водонагреватели (продолжение)



- HV Подающая магистраль отопительного контура
- KW Холодная вода
- WW Горячая вода
- TH Погружная гильза для датчика температуры емкостного водонагревателя (внутренний диаметр 7 мм)
- Z Циркуляционная линия



Vitocell 100-W (тип CUGA/CUGA-A, 120 и 150 л)

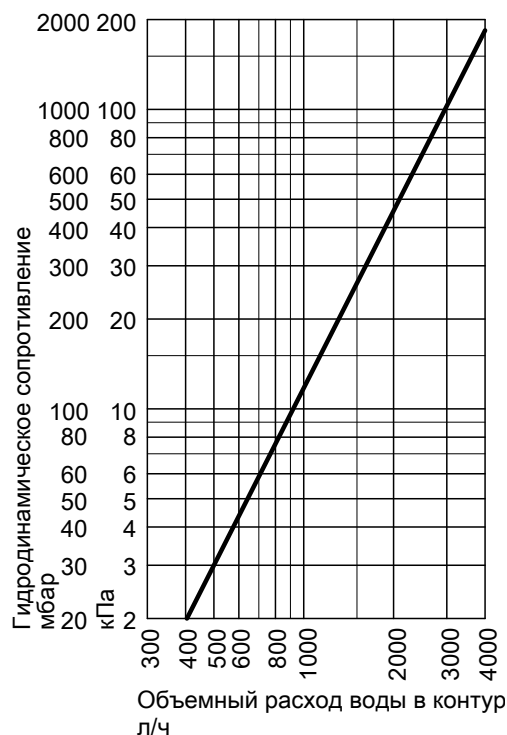
- E Опорожнение
- HR Обратная магистраль отопительного контура

Таблица размеров

Тип		CUGA	CUGA-A	CUGA	CUGA-A
Объем		120 л		150 л	
a	мм	596	596	641	641
b	мм	596	596	641	641
c	мм	914	914	942	942
d	мм	144	144	166	166
e	мм	165	165	187	187
f	мм	236	236	252	252
g	мм	361	361	382	382
h	мм	452	452	474	474
n	мм	148	148	170	170
o	мм	205	205	227	227
p	мм	298	298	320	320

## Отдельные емкостные водонагреватели (продолжение)

Гидродинамическое сопротивление в контуре ГВС



Производительность приготовления горячей воды при номинальной тепловой мощности

Номинальная тепловая мощность для приготовления горячей воды	кВт	16	17	24	32
<b>Длительная производительность по горячей воде</b> при нагреве воды контура ГВС с 10 до 45 °С и средней температуре котловой воды 78 °С					
Объем водонагревателя 100 л	кВт	16	17	22	22
	л/ч	390	415	540	540
Объем водонагревателя 120 и 150 л	кВт	16	17	24	24
	л/ч	390	415	590	590
<b>Коэффициент производительности <math>N_L</math></b> согласно DIN 4708					
Объем водонагревателя 100 л		1,0	1,0	1,0	1,0
Объем водонагревателя 120 л		1,2	1,2	1,2	1,2
Объем водонагревателя 150 л		1,6	1,6	1,6	1,6
<b>Кратковременная производительность</b> в течение 10 минут					
Объем водонагревателя 100 л	л/10 мин	143	143	143	143
Объем водонагревателя 120 л	л/10 мин	153	153	153	153
Объем водонагревателя 150 л	л/10 мин	173	173	173	173



## Отдельные емкостные водонагреватели (продолжение)

### Состояние при поставке

Vitocell 100-W, тип CUG, CUGA, CUGA-A

Цвет облицовки - белый.

объемом 100, 120 и 150 литров

Стальной емкостный водонагреватель с внутренним эмалевым покрытием "Ceraprotect".

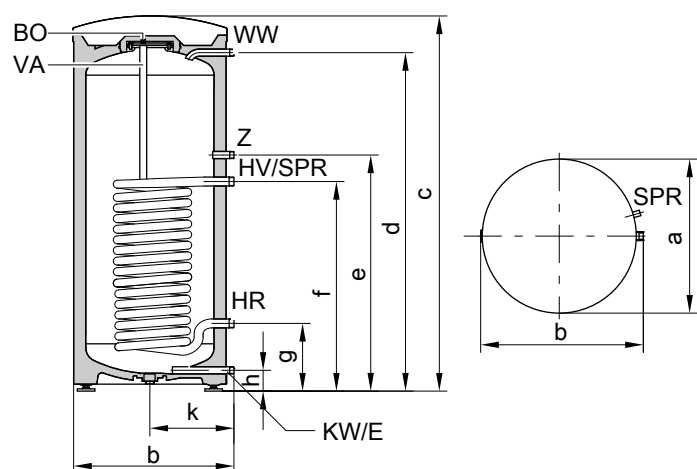
- Вварная погружная гильза для датчика температуры емкостного водонагревателя
- Ввинченные регулируемые опоры
- Магниевый защитный анод
- Установленная теплоизоляция

## 4.2 Приставной емкостный водонагреватель Vitocell 100-W, тип CVA, CVAA и CVAA-A - 160, 200 и 300 л, белого цвета, из стали, с внутренним эмалевым покрытием "Ceraprotect"

- приставной
  - с внутренним нагревом, из стали, с внутренним эмалевым покрытием "Ceraprotect"
- Прочие технические характеристики см. в отдельном техническом паспорте Vitocell 100-V.

Тип		CVAA-A	CVA	CVAA-A	CVA	CVAA
Объем	л	160		200		300
Регистрационный номер по DIN		9W241/11-13 MC/E				
Подключения (наружная резьба)						
Подающая и обратная магистраль отопительного контура	R	1		1		1
Трубопровод горячей и холодной воды	R	¾		¾		1
Циркуляция	R	¾		¾		1
Допуст. рабочее давление						
– Отопительный контур	бар МПа	25 2,5		25 2,5		25 2,5
– Контур ГВС	бар МПа	10 1		10 1		10 1
Допустимая температура						
– Отопительный контур	°C	160		160		160
– Контур ГВС	°C	95		95		95
Затраты тепла на поддержание готовности $q_{\text{вс}}$ при разности температур 45 K (значение, измеренное в соответствии с DIN 4753-8)	кВтч/24 ч	0,97	1,35	1,04	1,46	1,65
Размеры						
Длина a (∅)	мм	581		581		667
Ширина b	мм	605		605		744
Высота c	мм	1189		1409		1734
Масса	кг	86		97		156
Класс энергопотребления		A	B	A	B	B

Vitocell 100-V, тип CVA/CVAA-A, объем 160 и 200 л



VO Отверстие для визуального контроля и чистки  
E Опорожнение  
HR Обратная магистраль отопительного контура

HV Подающая магистраль отопительного контура  
KW Холодная вода

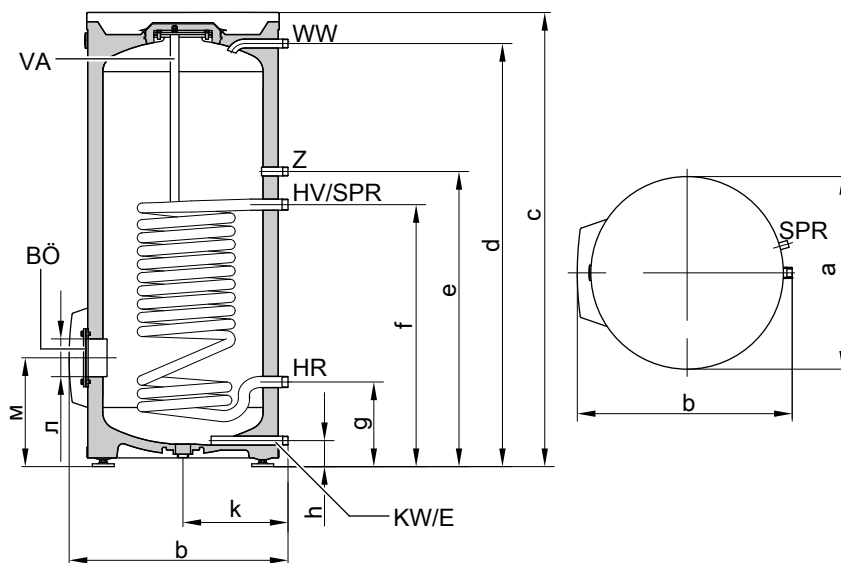
## Отдельные емкостные водонагреватели (продолжение)

SPR Датчик температуры емкостного водонагревателя или терморегулятор  
 VA Магниеый защитный анод

WW Горячая вода  
 Z Циркуляция

Объем емкости	л	160	200
Длина (∅)	a	мм	581
Ширина	b	мм	605
Высота	c	мм	1189
	d	мм	1050
	e	мм	884
	f	мм	634
	g	мм	249
	h	мм	72
	k	мм	317

Vitocell 100-V, тип CVAA, объем 300 л



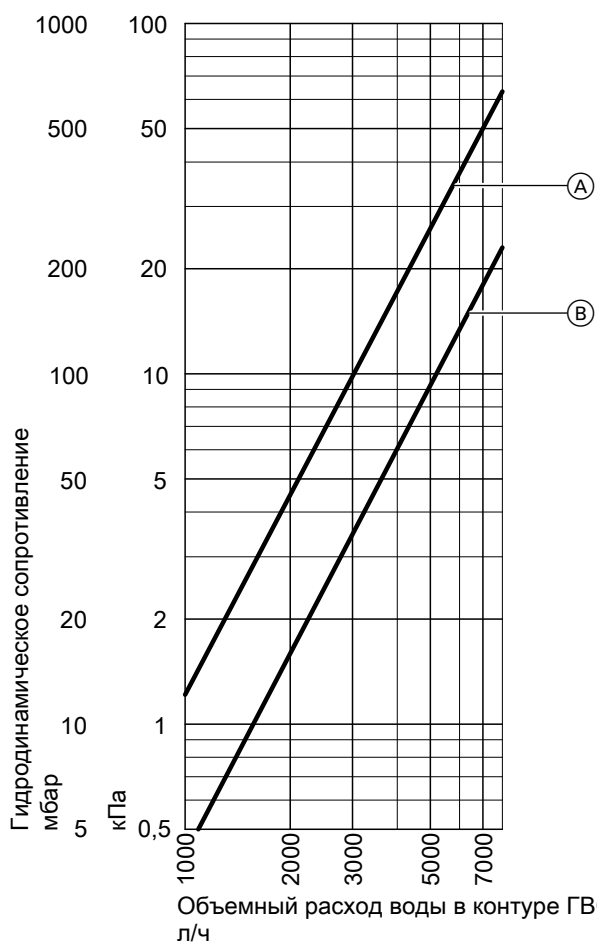
BÖ Отверстие для визуального контроля и чистки  
 E Опорожнение  
 HR Обратная магистраль отопительного контура  
 HV Подающая магистраль отопительного контура  
 KW Холодная вода

SPR Датчик температуры емкостного водонагревателя или терморегулятор  
 VA Магниеый защитный анод  
 WW Горячая вода  
 Z Циркуляция

Объем емкости	л	300
Длина (∅)	a	мм
Ширина	b	мм
Высота	c	мм
	d	мм
	e	мм
	f	мм
	g	мм
	h	мм
	k	мм
	l	мм
	m	мм

## Отдельные емкостные водонагреватели (продолжение)

### Гидродинамическое сопротивление в контуре ГВС



А 160 и 200 л

В 300 л

### Производительность приготовления горячей воды при номинальной тепловой мощности

Номинальная тепловая мощность при приготовлении горячей воды	кВт	16	17	24	32
<b>Длительная производительность по горячей воде</b>					
при нагреве воды контура ГВС с 10 до 45 °С и средней температуре котловой воды 78 °С					
Объем водонагревателя 160 и 200 л	кВт	16	17	24	26
	л/ч	390	415	590	638
Объем водонагревателя 300 л	кВт	16	17	24	32
	л/ч	390	415	590	786
<b>Коэффициент производительности <math>N_L</math></b>					
согласно DIN 4708					
Объем водонагревателя 160 л		1,6	2,0	2,2	2,2
Объем водонагревателя 200 л		2,6	3,0	3,2	3,2
Объем водонагревателя 300 л		7,5	7,5	8,0	8,0
<b>Кратковременная производительность</b>					
в течение 10 минут					
Объем водонагревателя 160 л	л/10 мин	173	190	199	199
Объем водонагревателя 200 л	л/10 мин	214	230	236	236
Объем водонагревателя 300 л	л/10 мин	357	357	368	368

5829 430 RU

## Отдельные емкостные водонагреватели (продолжение)

### Состояние при поставке

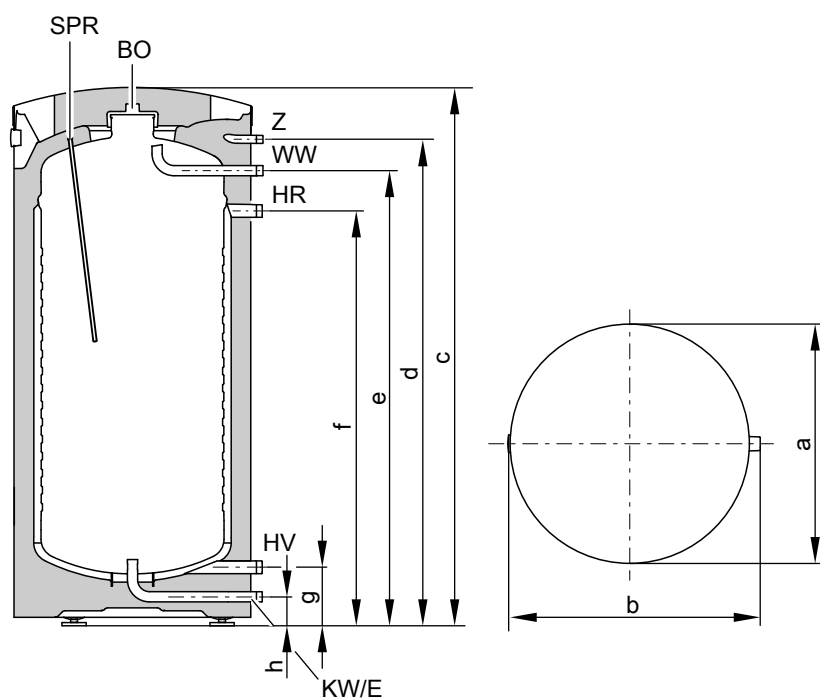
Стальной емкостный водонагреватель с внутренним эмалевым покрытием "Ceraprotect".

- Приварная погружная гильза для датчика температуры водонагревателя или терморегулятора
- Вкручиваемые регулируемые опоры
- Магниевый защитный анод
- Установленная теплоизоляция

### 4.3 Приставной емкостный водонагреватель Vitocell 300-W, тип EVA – 160 и 200 л, белого цвета, с наружным нагревом, из специальной нержавеющей стали

- приставной
  - с наружным нагревом, из специальной нержавеющей стали
- Прочие технические характеристики см. в отдельном техническом паспорте на прибор Vitocell 300-V.

Объем	I	160	200
Регистрационный номер по DIN		0166/04-10 MC	
<b>Подключения (наружная резьба)</b>			
Подающая и обратная магистраль отопительного контура	R	1	1
Трубопровод горячей и холодной воды	R	¾	¾
Циркуляционная линия	R	½	½
<b>Допуст. рабочее давление</b>			
– в отопительном контуре	бар	3	3
	МПа	0,3	0,3
– в контуре ГВС	бар	10	10
	МПа	1	1
<b>Допустимая температура</b>			
– в отопительном контуре	°C	110	110
– в контуре ГВС	°C	95	95
Затраты тепла на поддержание готовности $q_{BS}$ при разности температур 45 K (измеренные значения согласно DIN 4753-8)	кВтч/24 ч	1,20	1,36
<b>Размеры</b>			
Длина, a (∅)	мм	633	633
Ширина, b	мм	667	667
Высота, c	мм	1203	1423
Масса	кг	84	98
Класс энергоэффективности		B	B



BÖ Отверстие для визуального контроля и чистки  
 E Патрубок опорожнения  
 HR Обратная магистраль отопительного контура  
 HV Подающая магистраль отопительного контура  
 KW Трубопровод холодной воды

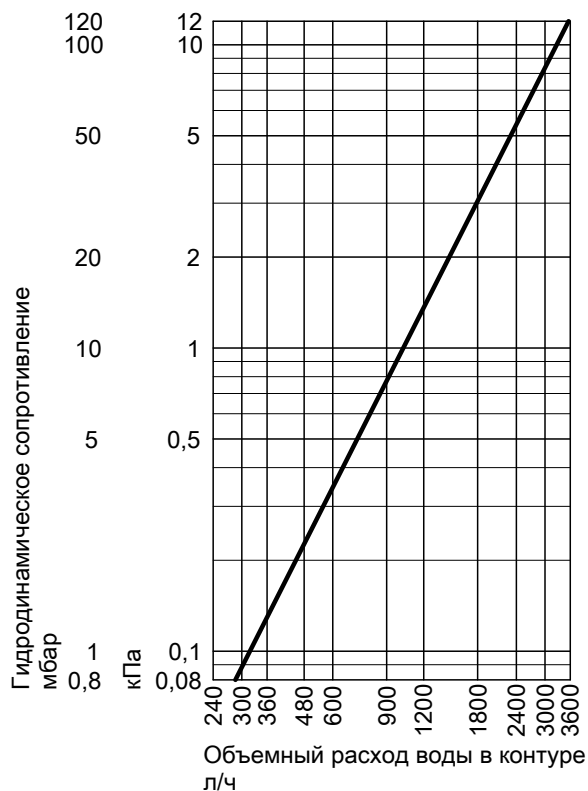
SPR Погружная гильза для датчика температуры емкостного водонагревателя или терморегулятора  
 WW Трубопровод горячей воды  
 Z Циркуляционная линия

## Отдельные емкостные водонагреватели (продолжение)

Таблица размеров

Объем водонагревателя	l	160	200
a	мм	∅ 633	∅ 633
b	мм	667	667
c	мм	1203	1423
d	мм	1067	1287
e	мм	984	1204
g	мм	877	1097
g	мм	155	155
h	мм	77	77

### Гидродинамическое сопротивление в контуре ГВС



### Производительность приготовления горячей воды при номинальной тепловой мощности

Номинальная тепловая мощность при приготовлении горячей воды	кВт	16	17	24	32
<b>Длительная производительность по горячей воде</b>					
при нагреве воды контура ГВС с 10 до 45 °С и средней температуре котловой воды 70 °С					
Объем водонагревателя 160 л	кВт	16	17	24	24
	л/ч	390	415	590	590
Объем водонагревателя 200 л	кВт	16	17	24	32
	л/ч	390	415	590	786
<b>Коэффициент производительности N<sub>L</sub></b> согласно DIN 4708					
Объем водонагревателя 160 л		1,6	1,7	1,7	1,7
Объем водонагревателя 200 л		2,8	2,9	2,9	2,9
<b>Кратковременная производительность</b> в течение 10 минут					
Объем водонагревателя 160 л	л/10 мин	173	177	177	177
Объем водонагревателя 200 л	л/10 мин	222	226	226	226

### Состояние при поставке

Vitocell 300-W, тип EVA, с наружным подогревом  
Объем от 160 до 200 л

## Отдельные емкостные водонагреватели (продолжение)

Емкостный водонагреватель из высококачественной нержавеющей стали

- Встроенная погружная гильза для датчика температуры водонагревателя или терморегулятора
- Встроенный термометр

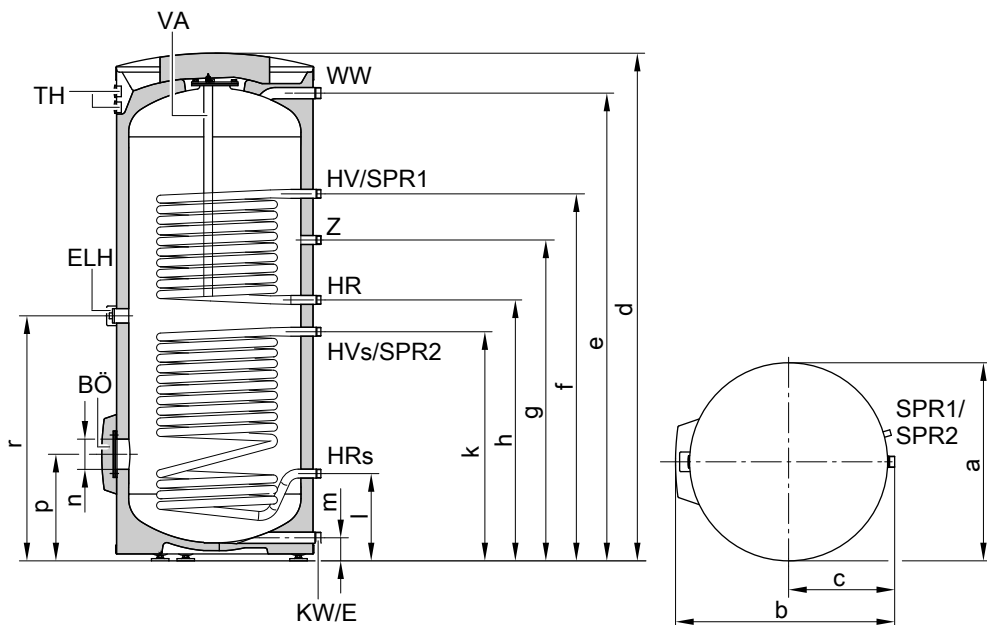
- Вкручиваемые регулируемые опоры
- Установленная теплоизоляция



#### 4.4 Приставной емкостный водонагреватель Vitocell 100-W, тип CVB и CVBB – 300 и 400 л, белого цвета, из стали, с внутренним эмалированным покрытием "Ceraprotect", для бивалентного приготовления горячей воды

- приставной
  - с внутренним нагревом, из стали, с внутренним эмалированным покрытием "Ceraprotect"
  - для бивалентного приготовления горячей воды
- Прочие технические данные см. в отдельном техническом паспорте на прибор Vitocell 100-B.

Тип		CVBB	CVB
Объем	I	300	400
Регистрационный номер по DIN		9W242/11-13 MC/E	
Подключения (наружная резьба)			
Подающая и обратная магистраль греющего контура	R	1	1
Трубопровод горячей и холодной воды	R	1	1¼
Циркуляционная линия	R	1	1
Допуст. рабочее давление			
на стороне греющего контура, гелиоустановки и контура водоразбора ГВС	бар МПа	10 1	10 1
Допустимая температура			
– в греющем контуре	°C	160	160
– в контуре гелиоустановки	°C	160	160
– в контуре ГВС	°C	95	95
Затраты тепла на поддержание готовности $q_{BS}$ при разности температур 45 К (нормативный показатель)	кВтч/24 ч	1,65	1,80
Размеры			
Длина, a (∅)	мм	667	859
Ширина, b	мм	744	923
Высота, d	мм	1734	1624
Масса	кг	160	167
Класс энергоэффективности		B	B



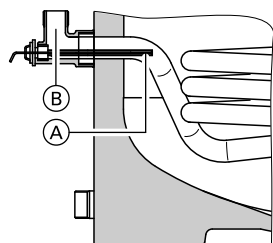
- |                 |   |      |   |
|-----------------|---|------|---|
| E               | Патрубок опорожнения                                      | BÖ   | Отверстие для визуального контроля и чистки   |
| ELH             | Штуцер для электронагревательной вставки                  | SPR1 | Погружная гильза для датчика температуры емкостного водонагревателя или терморегулятора |
| HR              | Обратная магистраль греющего контура к водогрейному котлу | SPR2 | Датчики температуры/термометры  |
| HR <sub>s</sub> | Обратная магистраль контура гелиоустановки                | TH   | Термометр   |
| HV              | Подающая магистраль греющего контура к водогрейному котлу | VA   | Магниевого защитного анода  |
| HV <sub>s</sub> | Подающая магистраль контура гелиоустановки                | WW   | Трубопровод горячей воды  |
| KW              | Трубопровод холодной воды                                 | Z    | Циркуляционная линия  |

## Отдельные емкостные водонагреватели (продолжение)

Таблица размеров

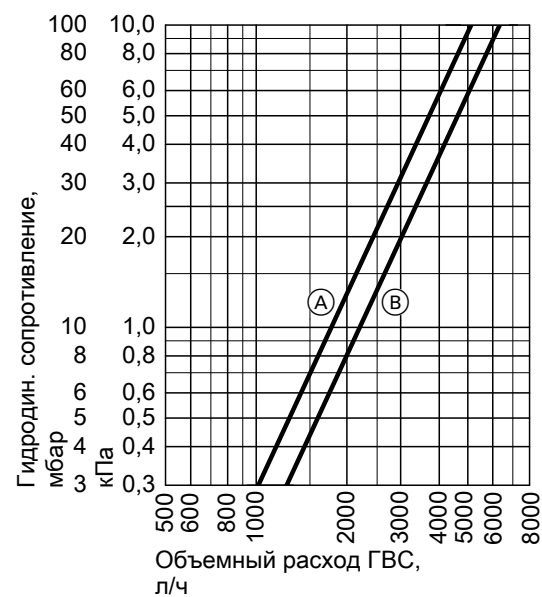
Объем водонагревателя	l	300	400
a	мм	∅ 667	∅ 859
b	мм	744	923
c	мм	361	455
d	мм	1734	1624
e	мм	1600	1458
f	мм	1355	1204
g	мм	1115	1044
h	мм	995	924
k	мм	875	804
l	мм	260	349
m	мм	76	107
n	мм	∅ 100	∅ 100
p	мм	333	422
r	мм	935	864

Рекомендуемое расположение датчика температуры емкостного водонагревателя при работе в режиме гелиоустановки



- Ⓐ Датчик температуры емкостного водонагревателя (контроллер гелиоустановки)
- Ⓑ Ввертный уголок с погружной гильзой (комплект поставки)

Гидродинамическое сопротивление в контуре ГВС



- Ⓐ Объем 300 л
- Ⓑ Объем 400 л

## Отдельные емкостные водонагреватели (продолжение)

### Производительность приготовления горячей воды при номинальной тепловой мощности

Номинальная тепловая мощность для приготовления горячей воды	кВт	16	17	24	32
<b>Длительная производительность по горячей воде</b>					
при нагреве воды контура ГВС с 10 до 45 °С и средней температуре котловой воды 78 °С	кВт л/ч	16 390	17 415	24 590	26 638
<b>Коэффициент производительности <math>N_L</math>*8</b> согласно DIN 4708		1,3	1,4	1,4	1,4
<b>Кратковременная производительность</b> в течение 10 минут	л/10 мин	159	164	164	164

### Состояние при поставке

#### Vitocell 100-W, тип CVBB, объем 300 л

Стальной емкостный водонагреватель с внутренним эмалевым покрытием "Ceraprotect".

- 2 приварные погружные гильзы для датчика температуры емкостного водонагревателя или терморегулятора
- Ввертный уголок с погружной гильзой
- Присоединительная муфта R 1½ для установки электронагревательной вставки и заглушки R 1½
- Регулируемые опоры
- Магниевый защитный анод
- Установленная теплоизоляция

#### Vitocell 100-W, тип CVB, объем 400 л

Стальной емкостный водонагреватель с внутренним эмалевым покрытием "Ceraprotect".

- 2 сварные погружные гильзы для датчика температуры емкостного водонагревателя или терморегулятора
- Ввертный уголок с погружной гильзой
- Присоединительная муфта R 1½ для установки электронагревательной вставки и заглушки R 1½
- Регулируемые опоры
- Магниевый защитный анод
- Теплоизоляция в отдельной упаковке

#### 4.5 Приставной емкостный водонагреватель Vitocell 100-W, тип CVUB и CVUC-A – 300 л, белого цвета, из стали, с внутренним эмалевым покрытием "Ceraprotect", для бивалентного приготовления горячей воды

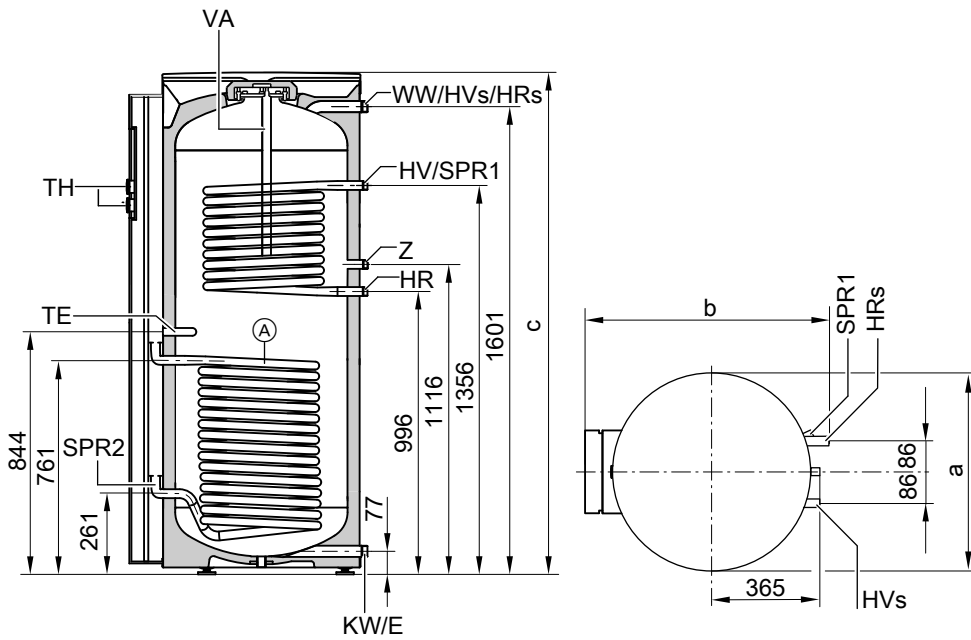
- приставной
- с внутренним нагревом, из стали, с внутренним эмалевым покрытием "Ceraprotect"
- для бивалентного приготовления горячей воды
- в комплекте с Solar-Divicon, встроенным трубопроводом и модулем управления гелиоустановкой, тип SM1

Тип CVUC-A:

- Может использоваться только в сочетании с Vitodens 300-W, тип ВЗНВ
- Индикация запаса горячей воды, выработки энергии и сообщений об ошибках на контроллере Vitodens

Прочие технические данные см. в отдельном техническом паспорте на прибор Vitocell 100-U.

Тип		CVUB	CVUC-A
<b>Объем</b>	<b>л</b>	<b>300</b>	<b>300</b>
<b>Регистрационный номер по DIN</b>		0266/07–13 MC/E	0266/07–13 MC/E
<b>Подключения</b>			
Подающая и обратная магистраль отопительного контура	R	1	1
Трубопровод горячей и холодной воды	R	1	1
Циркуляционная линия	R	1	1
<b>Допуст. рабочее давление</b>			
– на стороне отопительного контура, гелиоустановки и контура водоразбора ГВС	бар МПа	10 1,0	10 1,0
<b>Допустимая температура</b>			
– в отопительном контуре	°C	160	160
– в контуре гелиоустановки	°C	110	110
– в контуре ГВС	°C	95	95
<b>Затраты теплоты на поддержание готовности</b> (нормативный показатель) $q_{BS}$ при разности температур 45 K	кВтч/24 ч	1,52	1,15
<b>Размеры</b>			
Длина (Ø)	мм	660	660
Ширина	мм	840	840
Высота	мм	1735	1735
Кантовальный размер	мм	1830	1830
<b>Масса с теплоизоляцией</b>	кг	179	179
<b>Общая рабочая масса</b>	кг	481	481
<b>Класс энергоэффективности</b>		B	A



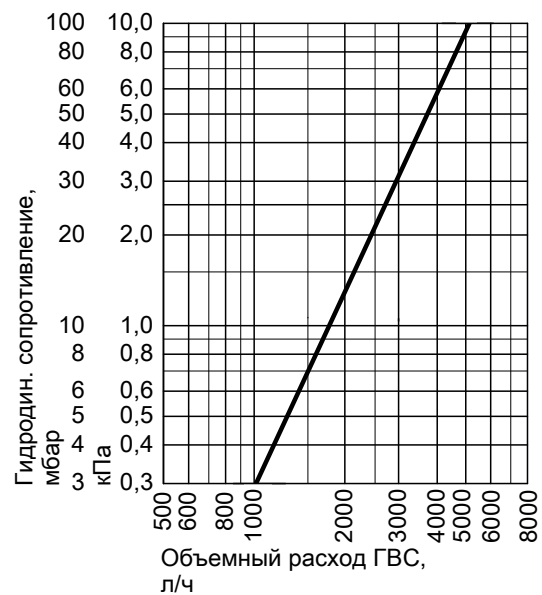
- Ⓐ Нижний змеевик греющего контура (гелиоустановка)  
Патрубки HV<sub>s</sub> и HR<sub>s</sub> расположены вверху на емкостном водонагревателе
- E Патрубок опорожнения
- HR Обратная магистраль отопительного контура
- HR<sub>s</sub> Обратная магистраль отопительного контура гелиоустановки
- HV Подающая магистраль отопительного контура
- HV<sub>s</sub> Подающая магистраль отопительного контура гелиоустановки
- KW Трубопровод холодной воды

- SPR1 Погружная гильза датчика температуры емкостного водонагревателя для регулятора температуры (внутренний диаметр 16 мм)
- SPR2 Погружная гильза для датчика температуры емкостного водонагревателя гелиоустановки (внутренний диаметр 16 мм)
- TE Погружная гильза (внутренний диаметр 16 мм)
- TH Термометр
- VA Магний защитный анод
- WW Трубопровод горячей воды
- Z Циркуляционная линия

Таблица размеров

Размер	мм
a	660
b	840
c	1735

Гидродинамическое сопротивление в контуре ГВС



## Отдельные емкостные водонагреватели (продолжение)

### Производительность приготовления горячей воды при номинальной тепловой мощности

Номинальная тепловая мощность кВт для приготовления горячей воды	16	17	24	32
<b>Длительная производительность по горячей воде</b>				
при нагреве воды контура ГВС с 10 до 45 °С и средней температуре котловой воды 78 °С	16	17	26	26
<b>Коэффициент производительности <math>N_L^{*9}</math> согласно DIN 4708</b>	1,3	1,4	1,4	1,4
<b>Кратковременная производительность в течение 10 минут</b>	159	164	164	164

### Состояние при поставке

Бивалентный стальной емкостный водонагреватель с внутренним эмалевым покрытием "Seگارotect" и гелиокомплектom.

■ В составе гелиокомплекта:

- насос для контура гелиоустановки (энергоэффективный насос с регулируемой частотой вращения)
  - 2 термометра (только для CVUB)
  - 2 шаровых крана с обратным клапаном
  - расходомер
  - манометр
  - предохранительный клапан 6 бар
  - наполнительная арматура
  - воздухоотделитель
  - модуль управления гелиоустановкой, тип SM1 с электронным регулированием по разности температур
  - CVUB: 1 датчик температуры емкостного водонагревателя
  - CVUC-A: 3 датчика температуры емкостного водонагревателя
  - датчик температуры коллектора
- 2 приварные погружные гильзы для датчика температуры емкостного водонагревателя или терморегулятора

- Ввертный уголок с погружной гильзой
- Регулируемые опоры
- Магнийевый защитный анод
- Теплоизоляция

\*9 Значения для верхнего змеевика греющего контура

## Принадлежности для монтажа

### 5.1 Принадлежности для монтажа Vitodens 200-W и 300-W

#### Монтаж котла Vitodens 200-W непосредственно на стене

Газовый конденсационный комбинированный котел

Монтажное приспособление для открытой проводки

№ заказа ZK02 541

В комплект входят:

- крепежные элементы
- арматура
- запорный газовый кран R ½



В комплект входят:

- крепежные элементы
- арматура
- Запорный газовый кран R ½ с предохранительным клапаном, срабатывающим при превышении установленной температуры



Монтажное приспособление для открытой проводки

№ заказа ZK02 679

В комплект входят:

- крепежные элементы
- арматура
- запорный газовый кран R ½

Колена для комбинированного открытого монтажа

№ заказа ZK02 589

В комплект входят:

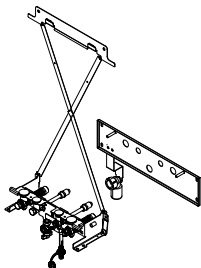
- два колена 22 мм
- два колена 15 мм

Монтажное приспособление для скрытой проводки

№ заказа ZK02 543

В комплект входят:

- крепежные элементы
- арматура
- угловой газовый кран R ½ с предохранительным клапаном, срабатывающим при превышении установленной температуры



Колена для открытого монтажа контура

№ заказа ZK02 590

В комплект входят:

- два колена 22 мм

Заглушки контура

№ заказа ZK02 164

В комплект входят:

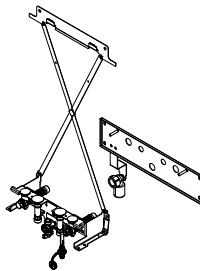
- Уплотнительная шайба 24,3 x 3
- Колпачок G 3/4

Монтажное приспособление для скрытой проводки

№ заказа ZK02 544

В комплект входят:

- крепежные элементы
- арматура
- Запорный газовый кран R ½ с предохранительным клапаном, срабатывающим при превышении установленной температуры



Монтажное приспособление для открытой проводки

№ заказа ZK02 678

В комплект входят:

- крепежные элементы
- арматура
- запорный газовый кран R ½

Газовый конденсационный водогрейный котел

Монтажное приспособление для открытой проводки

№ заказа ZK02 542

#### Монтаж котла Vitodens 300-W непосредственно на стене

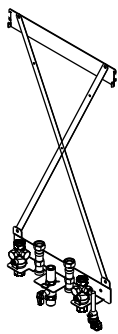
Газовый конденсационный водогрейный котел

Монтажное приспособление для открытой проводки

№ заказа ZK00 023

В следующем составе:

- крепежные элементы
- арматура
- проходной газовый кран Rp ½ с предохранительным клапаном, срабатывающим при превышении установленной температуры

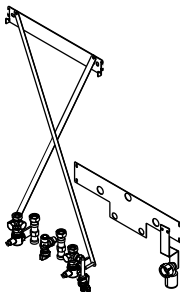


**Монтажное приспособление для скрытой проводки**

№ заказа **ZK00 024**

В следующем составе:

- крепежные элементы
- арматура
- угловой газовый кран R ½ с предохранительным клапаном, срабатывающим при превышении установленной температуры



**Комплект для монтажа под котлом с смесителем**

Открытая проводка с газовым конденсационным котлом или газовым комбинированным конденсационным котлом (только для Vitodens 200-W и Vitodens 300-W).

**Указание**

Дополнительно к комплекту для монтажа под котлом в комбинации с Vitodens 300-W должно быть заказано монтажное приспособление для открытой проводки.

В котлах Vitodens 200-W монтажное приспособление для монтажа подкотлом входит в комплект поставки.

**Комплект для монтажа под котлом**

- Для газового конденсационного водогрейного котла Vitodens 200-W мощностью до 35 кВт  
№ для заказа: **ZK02585**
- Для газового конденсационного комбинированного водогрейного котла Vitodens 200-W мощностью до 35 кВт  
№ для заказа: **ZK02586**
- Для Vitodens 300-W мощностью 11 - 19 кВт  
№ заказа **7438 923**
- Для Vitodens 300-W мощностью 26 - 35 кВт  
№ заказа **7438 922**

В следующем составе:

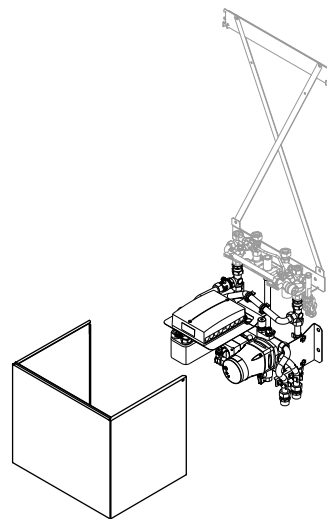
- пластинчатый теплообменник для отделения от системы отопительного контура со смесителем
- энергоэффективный насос с регулируемой частотой вращения для отопительного контура со смесителем
- 3-ходовой смеситель с электроприводом
- вентиль для регулировки объемного расхода обоих отопительных контуров
- регулируемый байпас
- электронная система управления смесителем, информационный обмен с Vitotronic 200 через шину KM
- датчик температуры подачи
- крышка в дизайне настенного котла
- монтажный шаблон для быстрого и простого монтажа

**Технические данные комплекта для монтажа под котлом со смесителем**

Узел для распределения тепла через один отопительный контур со смесителем и один отопительный контур без смесителя в едином дизайне с котлом. Для монтажа под водогрейным котлом.

В следующем составе:

Отопительный контур без смесителя снабжается встроенным насосом котла Vitodens 200-W или 300-W. Информацию о монтажной схеме для эксплуатации с комплектом для монтажа под котлом см. в разделе "Примеры установок".



**Принадлежности комплекта для монтажа под котлом**

**Индикатор объемного расхода**

№ заказа **7438 927**

Для отображения объемного расхода в нерегулируемом отопительном контуре при гидравлической балансировке отопительных контуров.

**Накладное термореле**

№ заказа **7425 493**

Ограничитель максимальной температуры для контура системы внутрипольного отопления.

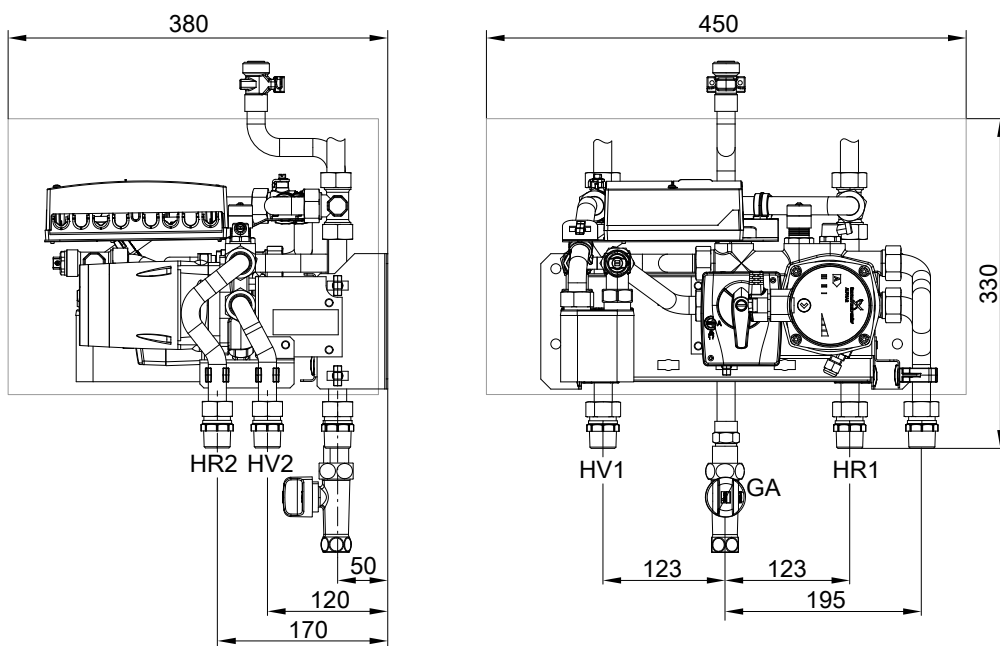
С соединительным кабелем длиной 1,5 м.

Комплект для монтажа под котлом может использоваться только в сочетании с Vitotronic 200 и монтажным приспособлением для открытой проводки.

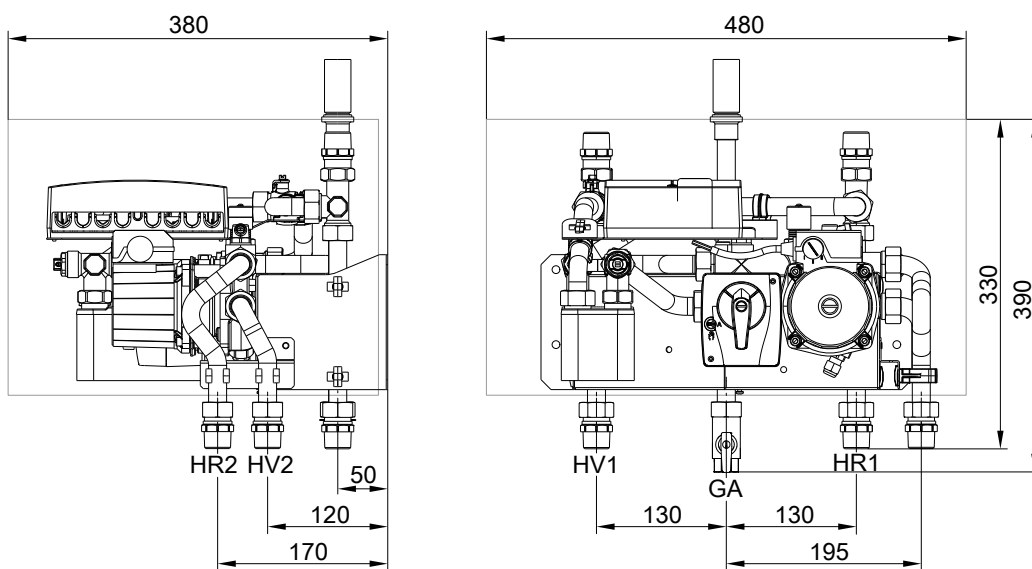
Не используется в сочетании с подставным емкостным водонагревателем Vitocell 100-W, тип CUG.



## Принадлежности для монтажа (продолжение)



Комплект для монтажа под котлом Vitodens 200-W



Комплект для монтажа под котлом Vitodens 300-W

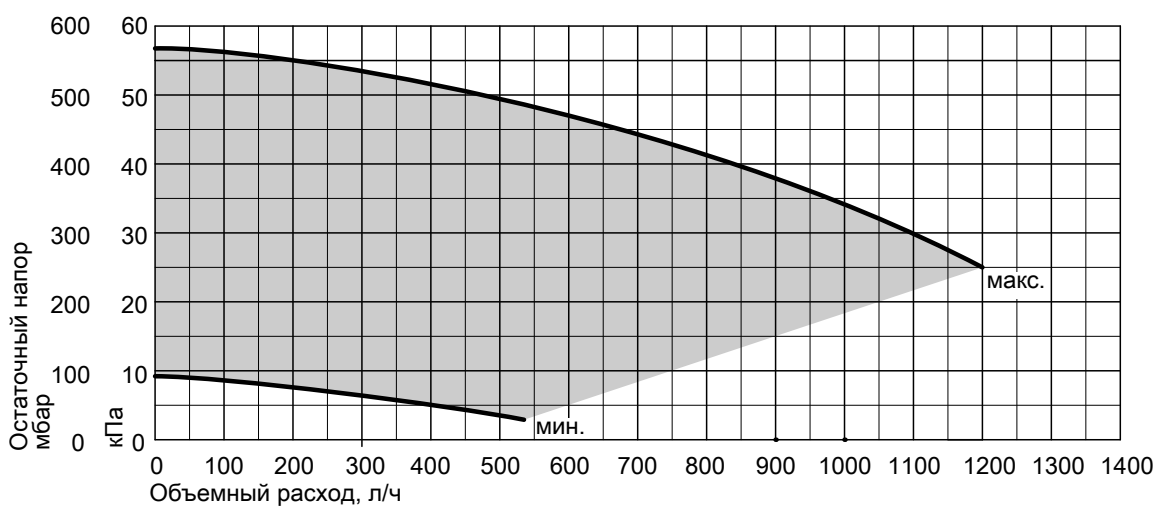
- GA Патрубок подключения газа Rp ½
- HR1 Обратная магистраль отопительного контура без смесителя R ¾
- HR2 Обратная магистраль отопительного контура со смесителем R ¾

- HV1 Подающая магистраль отопительного контура без смесителя R ¾
- HV2 Подающая магистраль отопительного контура со смесителем R ¾

## Принадлежности для монтажа (продолжение)

Макс. передаваемая тепловая мощность отопительного контура со смесителем ( $\Delta T$ 10 K)	кВт	14
Макс. объемный расход отопительного контура со смесителем ( $\Delta T$ 10 K)	л/ч	1200
Допуст. рабочее давление	бар МПа	3 0,3
Макс. потребляемая электрическая мощность (общая)	Вт	48
Размер а		
– Vitodens 200-W мощностью до 35 кВт и 300-W мощностью до 19 кВт	мм	450
– Vitodens 300-W мощностью 26 и 35 кВт	мм	480
Масса (с упаковкой)	кг	17

### Остаточный напор встроенного насоса для отопительного контура со смесителем



#### Определение передаваемой тепловой мощности (примеры)

Комплект для монтажа под котлом со смесителем имеет свой собственный балансировочный вентиль. С его помощью возможно выполнение дросселирования объемного расхода через пластинчатый теплообменник к регулируемому отопительному контуру.

Через пластинчатый теплообменник комплекта для монтажа под котлом возможна передача макс. 14 кВт тепловой мощности.

Для согласования объемных расходов регулируемого отопительного контура (комплект для монтажа под котлом) и нерегулируемого отопительного контура (радиаторный отопительный контур) необходимо повысить гидравлическое сопротивление в комплекте для монтажа под котлом. Для этого используется встроенный балансировочный вентиль.

Для точной настройки объемного расхода в подающую магистраль нерегулируемого отопительного контура возможна установка расходомера, поставляемого в качестве принадлежности. Посредством вычитания объемного расхода пластинчатого теплообменника комплекта для монтажа под котлом из номинального расхода воды в водогрейном котле (см. технические данные) мы получаем значение объемного расхода нерегулируемого отопительного контура.

#### Пример:

Vitodens 300-W, 4,0 -26 кВт

- Номинальный расход циркуляционной воды при  $\Delta T$  20 K: 1018 л/ч
- Тепловая мощность для регулируемого отопительного контура (предполагаемая): 13 кВт
- Результирующий объемный расход первичного контура пластинчатого теплообменника при  $\Delta T$  20 K: 560 л/ч
- Объемный расход нерегулируемого отопительного контура (настройка через балансировочный вентиль): 1018 л/ч – 560 л/ч = **458 л/ч**

### Монтаж котла Vitodens 300-W с монтажной рамой

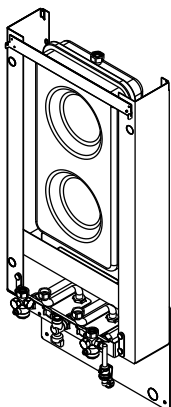
Монтажная рама, в комплекте:

- мембранный расширительный бак, номинальный объем 18 л
- арматура для контура отопления и ГВС
- кран наполнения и опорожнения котла

- угловой газовый кран R ½ со встроенным предохранительным клапаном, срабатывающим при превышении установленной температуры
- гибкий соединительный трубопровод мембранного расширительного бака

## Принадлежности для монтажа (продолжение)

Арматура смонтирована внутри облицовки котла.



Только для Vitodens 300-W мощностью 26 и 35 кВт

Только для Vitodens 300-W мощностью 26 и 35 кВт

■ Для открытой проводки с резьбовым подключением

№ заказа ZK00 277

■ Для скрытой проводки

№ заказа ZK00 278

## Монтаж с использованием пристенной рамы

### Пристенная монтажная рама

С арматурой и угловым газовым краном G ¾ с предохранительным клапаном, срабатывающим при превышении установленной температуры

■ № заказа ZK02 592

Для газового конденсационного комбинированного котла Vitodens 200-W с резьбовым подключением

■ № заказа ZK02 591

Для газового конденсационного одноконтурного котла Vitodens 200-W с резьбовым подключением

■ № заказа ZK00 025

Для газового конденсационного одноконтурного котла Vitodens 300-W с резьбовым подключением

Дополнительный потолочный элемент пристенной монтажной рамы для Vitodens 200-W

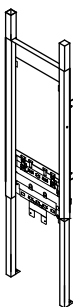
№ для заказа: ZK02546

Для "произвольной" установки в помещении

Дополнительный потолочный элемент пристенной монтажной рамы для Vitodens 300-W

№ заказа 7329 151

Для "произвольной" установки в помещении



## Прочие принадлежности

### Тепломер

Для монтажа в межсоединении.

№ заказа	Пригоден для емкостных водонагревателей:
7172 847	– Vitocell 100 объемом до 500 литров – Vitocell 300 объемом до 200 литров С принадлежностями подключения для G 1
7172 848	– Vitocell 300 объемом 300 - 500 литров С принадлежностями подключения для G 1¼

Компоненты:

■ Расходомер с резьбовым подключением для определения расхода.

■ Датчик температуры Pt1000, подключен к тепломеру, длина соединительного кабеля 1,5 м.

■ Принадлежности для подключения G 1 или G 1¼, включая шаровые краны.

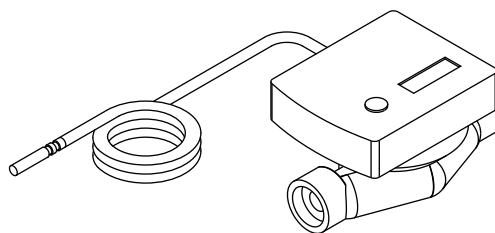
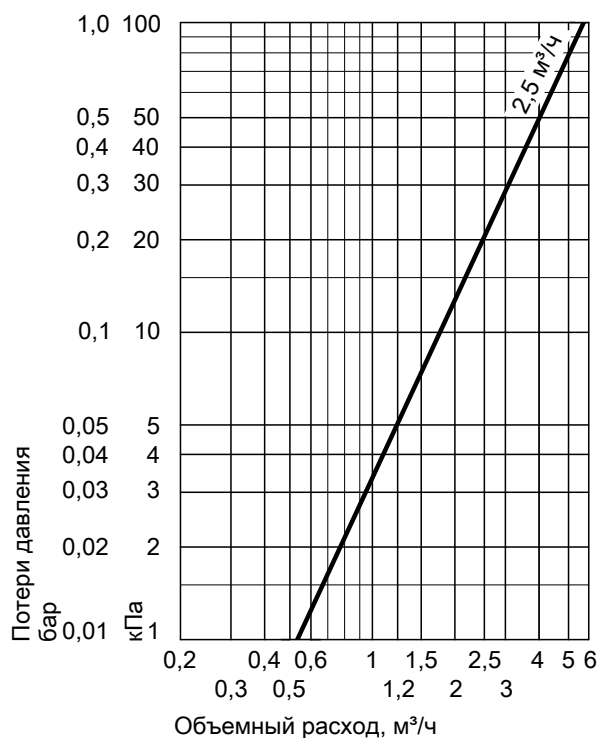


Диаграмма потерь давления



Технические данные

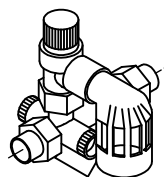
Номинальный объемный расход	2,5 м³/ч
Длина кабеля	1,5 м
Степень защиты	IP 54 согласно EN 60529, обеспечить при монтаже
Допустимая температура окружающей среды	
– в режиме эксплуатации	от 5 до 55 °С
– при хранении и транспортировке	–от 20 до +70 °С
Тип датчика	Pt1000
Макс. рабочее давление	10 бар (1 МПа)
Номинальный диаметр	DN 20
Монтажная длина	130 мм
Макс. объемный расход	5000 л/ч
Мин. объемный расход	
– Монтаж в горизонтальном положении	50 л/ч
– Монтаж в вертикальном положении	50 л/ч
Пусковое значение (при горизонтальном монтаже)	7 л/ч
Срок службы батареи	около 10 лет

Блок предохранительных устройств согласно DIN 1988

В следующем составе:

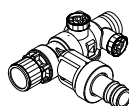
- запорный клапан
- обратный клапан и контрольный штуцер

- штуцер для подключения манометра
- мембранный предохранительный клапан
  - 10 бар (1 МПа)
    - DN 15, для водонагревателей объемом до 200 л  
**№ заказа 7219 722**
    - DN 20, для водонагревателей объемом до 300 л  
**№ заказа 7180 662**
  - (A) 6 бар (0,6 МПа)
    - DN 15, для водонагревателей объемом до 200 л  
**№ заказа 7265 023**
    - DN 20, для водонагревателей объемом до 300 л  
**№ заказа 7179 666**



Для подставного Vitocell 100-W

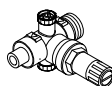
- 10 бар (1 МПа), DN 15, угловое исполнение  
**№ заказа 7180 097**
- (A) 6 бар (0,6 МПа), DN 15, угловое исполнение  
**№ заказа 7179 457**



Редукционный клапан (DN 15)

№ заказа 7180 148

Предназначен для блока предохранительных устройств в угловом исполнении

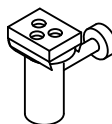


Воронка для слива конденсата

№ заказа 7459 591

Приемная воронка с сифоном и розеткой. Для подключения сливных труб предохранительных клапанов и конденсатоотводчика.

Сливной патрубок G 1



Арматурная крышка

- Для Vitodens 300-W, 1,9 - 19 кВт

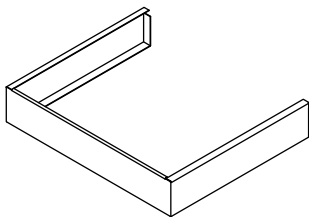
**№ заказа 7438 096**

- Для Vitodens 300-W, 4,0 - 35 кВт

**№ заказа 7438 094**

Не используется в сочетании с подставным емкостным водонагревателем

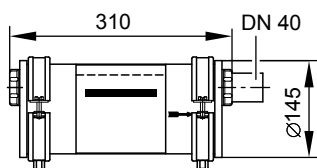
## Принадлежности для монтажа (продолжение)



### Устройство нейтрализации конденсата

№ заказа **7252 666**

С гранулированным наполнителем



### Гранулированный наполнитель

№ заказа **9524 670**

2 x 1,3 кг

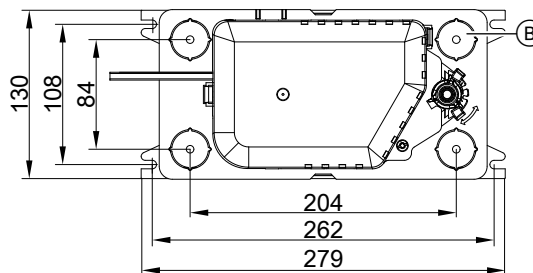
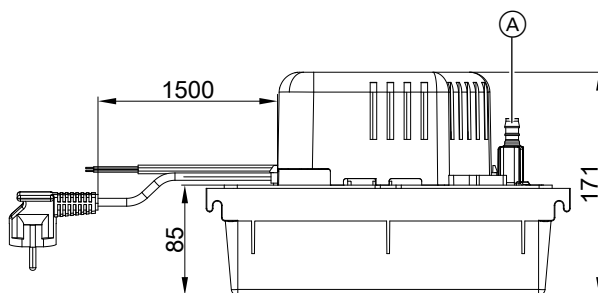
### Установка для подъема конденсата

№ заказа **ZK02 486**

Автоматическая установка для подъема конденсата со значением  $\geq 2,5$  из конденсационных котлов, работающих на жидком и газообразном топливе

Компоненты:

- сборный бак объемом 2,0 л
- центробежный насос
- обратный клапан
- соединительный кабель (длина 1,5 м) для передачи сигналов неисправности
- сетевой кабель (длиной 1,5 м) с штекером
- 4 соединительных отверстия для подвода конденсата  $\varnothing$  30 мм с соединителем  $\varnothing$  макс. 40 мм
- сливной шланг  $\varnothing$  10 мм (длина 5 м)



- (A) конденсатоотводчик
- (B) 4 x подвод конденсата с пробкой

### Технические данные

Номинальное напряжение	230 В~
Номинальная частота	50 Гц
Потребляемая мощность	70 Вт
Степень защиты	IP 20
Допустимая температура конденсата	+65 °C
Макс. величина напора	50 кПа
Макс. производительность	500 л/ч
Сигнальный контакт	Переключающий контакт (беспотенциальный), нагрузочная способность 250 В/4 А

### Сервисные принадлежности для автоматической гидравлической балансировки

См. в прайс-листе.

### Промывочное устройство для пластинчатого теплообменника

№ заказа **7373 005**

Для Vitodens 200-W

### Компактная установка для снижения жесткости теплоносителя

Для наполнения отопительного контура

См. прайс-лист Vitoset

### Датчик CO

№ заказа **ZK02 193**

Устройство контроля для аварийного отключения водогрейного котла в случае утечки окиси углерода.

Настенный монтаж под потолком вблизи водогрейного котла.

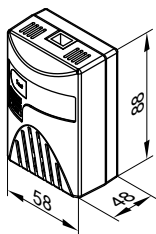
Применяется для:

- Vitodens 200-W, тип B2HB, B2KB
- Vitodens 222-W, тип B2LB
- Vitodens 222-F, тип B2TB, B2SB
- Vitodens 242-F, тип B2UB

## Принадлежности для монтажа (продолжение)

Компоненты:

- Корпус со встроенным датчиком CO, электронным генератором сигнала и индикаторами рабочего состояния, неисправности и аварийного сигнала
- Крепежный материал
- Кабель связи теплогенератора (2,5 м)



### Технические данные

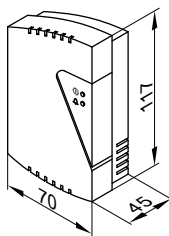
Номинальное напряжение	24 В - от контроллера
Порог подачи аварийного сигнала	55 ppm CO согласно EN 50 291-1
Сигнал	ШИМ-сигнал обрабатывается контроллером
Класс защиты	II
Степень защиты	IP 20 согласно EN 60529
Допустимая температура окружающей среды	от 0 °C до 40 °C

### Номенклатурный №:7499 330

Устройство контроля для аварийного отключения водогрейного котла в случае утечки окиси углерода.  
Настенный монтаж под потолком вблизи водогрейного котла.

Компоненты:

- Корпус со встроенным датчиком CO, реле и индикаторами рабочего состояния и аварийного сигнала
- Крепежный материал
- Сетевой кабель (длиной 2,0 м)
- Соединительный кабель реле для отключения горелки (длиной 2,0 м)



### Технические данные

Номинальное напряжение	230 В~
Номинальная частота	50 Гц
Потребляемая мощность	3,5 Вт
Номинальная нагрузочная способность релейного выхода	8 А 230 В~
Порог подачи аварийного сигнала	40 ppm CO
Класс защиты	II
Степень защиты	IP 20 согласно EN 60529 , обеспечить при монтаже
Допустимая температура окружающей среды	70 °C.

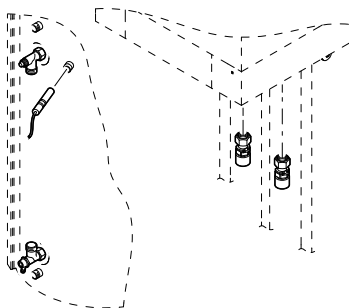
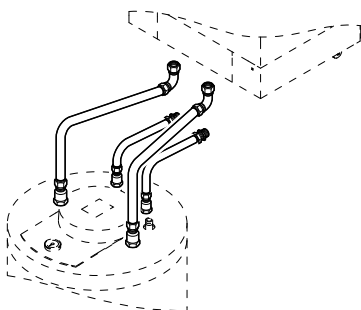
5

## Соединение котла Vitodens с емкостным водонагревателем

Комплект подключений для подставного емкостного водонагревателя Vitocell 100-W, тип CUGA и CUGA-A, с соединительными трубопроводами  
№ заказа 7178 347

В следующем составе:

- датчик температуры емкостного водонагревателя
  - трубопроводы для подключения отопительного контура
  - трубопроводы для подключения контура ГВС
- Открытая и скрытая проводка



Комплект подключений для приставного емкостного водонагревателя Vitocell 100-W и 300-W

В следующем составе:

- датчик температуры емкостного водонагревателя
  - резьбовые подключения
- Емкостный водонагреватель слева или справа рядом с Vitodens
- Исполнение с резьбовыми подключениями  
№ заказа 7178 349
  - Исполнение с паяными подключениями  
№ заказа 7178 348

## 5.2 Принадлежности для монтажа Vitodens 222-W

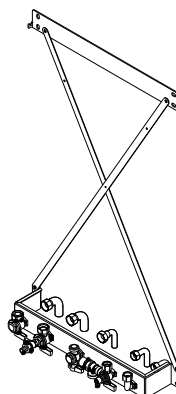
### Монтажное приспособление для открытой проводки

- Мембранный предохранительный клапан на 10 бар (1 МПа)  
№ заказа 7248 408

- (A) Мембранный предохранительный клапан на 6 бар (0,6 МПа)  
№ заказа 7248 406

В следующем составе:

- крепежные элементы
- арматура
- угловой газовый кран R ½ с предохранительным клапаном, срабатывающим при превышении установленной температуры
- предохранительный клапан в контуре ГВС
- трубные колена



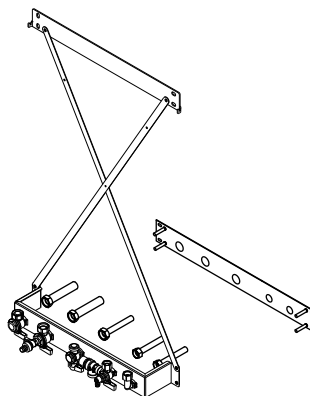
### Монтажное приспособление для скрытой проводки

- Мембранный предохранительный клапан на 10 бар (1 МПа)  
№ заказа 7248 401

- (A) Мембранный предохранительный клапан на 6 бар (0,6 МПа)  
№ заказа 7248 400

В следующем составе:

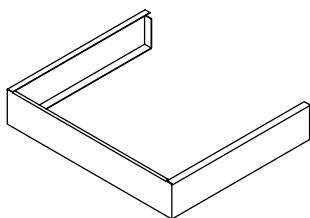
- крепежные элементы
- арматура
- угловой газовый кран R ½ с предохранительным клапаном, срабатывающим при превышении установленной температуры
- предохранительный клапан в контуре ГВС
- присоединительные элементы



### Прочие принадлежности

#### Арматурная крышка

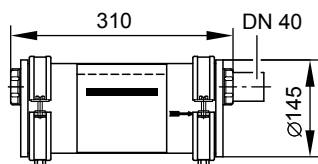
№ заказа 7438 340



#### Устройство нейтрализации конденсата

№ заказа 7252 666

С гранулированным наполнителем



5829 430 RU

#### Гранулированный наполнитель

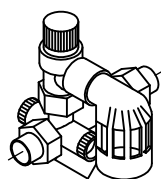
№ заказа 9524 670

2 x 1,3 кг

#### Блок предохранительных устройств согласно DIN 1988

В следующем составе:

- запорный клапан
- обратный клапан и контрольный штуцер
- штуцер для подключения манометра
- мембранный предохранительный клапан



- 10 бар (1 МПа), DN 15

№ заказа 7219 722

- (A) 6 бар (0,6 МПа), DN 15

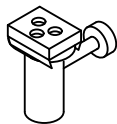
№ заказа 7265 023

## Принадлежности для монтажа (продолжение)

### Комплект приемной воронки

№ заказа 7459 591

Приемная воронка с сифоном и розеткой



Для подключения сливных труб предохранительных клапанов и конденсатоотводчика.

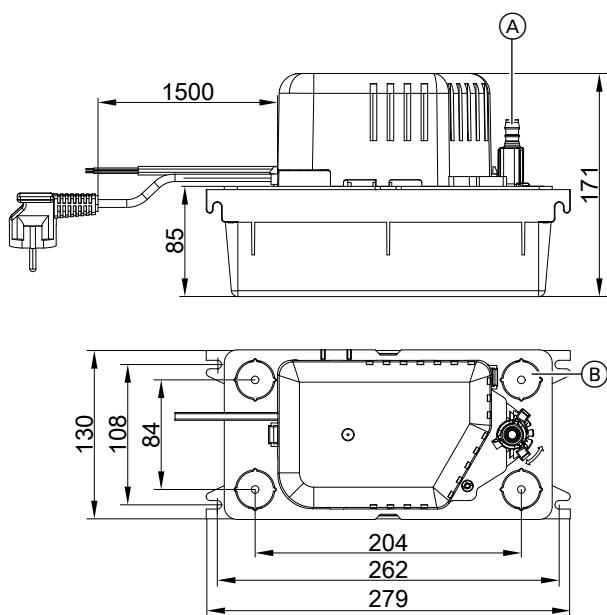
### Установка для подъема конденсата

№ заказа ZK02 486

Автоматическая установка для подъема конденсата со значением  $\geq 2,5$  из конденсационных котлов, работающих на жидком и газообразном топливе

Компоненты:

- сборный бак объемом 2,0 л
- центробежный насос
- обратный клапан
- соединительный кабель (длина 1,5 м) для передачи сигналов неисправности
- сетевой кабель (длиной 1,5 м) с штекером
- 4 соединительных отверстия для подвода конденсата  $\varnothing 30$  мм с соединителем  $\varnothing$  макс. 40 мм)
- сливной шланг  $\varnothing 10$  мм (длина 5 м)



- Ⓐ конденсатоотводчик
- Ⓑ 4 x подвод конденсата с пробкой

### Технические данные

Номинальное напряжение	230 В~
Номинальная частота	50 Гц
Потребляемая мощность	70 Вт
Степень защиты	IP 20

Допустимая температура конденсата	+65 °C
Макс. величина напора	50 кПа
Макс. производительность	500 л/ч
Сигнальный контакт	Переключающий контакт (беспотенциальный), нагрузочная способность 250 В/4 А

### Сервисные принадлежности для автоматической гидравлической балансировки

См. в прайс-листе.

### Промывочное устройство для пластинчатого теплообменника

№ заказа 7373 005

### Компактная установка для снижения жесткости теплоносителя

Для наполнения отопительного контура

См. прайс-лист Vitoset

### Датчик CO

№ заказа ZK02 193

Устройство контроля для аварийного отключения водогрейного котла в случае утечки окиси углерода.

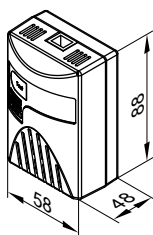
Настенный монтаж под потолком вблизи водогрейного котла.

Применяется для:

- Vitodens 200-W, тип B2HB, B2KB
- Vitodens 222-W, тип B2LB
- Vitodens 222-F, тип B2TB, B2SB
- Vitodens 242-F, тип B2UB

Компоненты:

- Корпус со встроенным датчиком CO, электронным генератором сигнала и индикаторами рабочего состояния, неисправности и аварийного сигнала
- Крепежный материал
- Кабель связи теплогенератора (2,5 м)



### Технические данные

Номинальное напряжение	24 В - от контроллера
Порог подачи аварийного сигнала	55 ppm CO согласно EN 50 291-1
Сигнал	ШИМ-сигнал обрабатывается контроллером
Класс защиты	II
Степень защиты	IP 20 согласно EN 60529
Допустимая температура окружающей среды	от 0 °C до 40 °C

### Номенклатурный №:7499 330

Устройство контроля для аварийного отключения водогрейного котла в случае утечки окиси углерода.

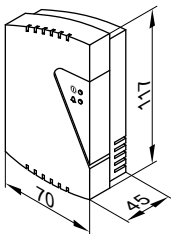
Настенный монтаж под потолком вблизи водогрейного котла.



## Принадлежности для монтажа (продолжение)

Компоненты:

- Корпус со встроенным датчиком CO, реле и индикаторами рабочего состояния и аварийного сигнала
- Крепежный материал
- Сетевой кабель (длиной 2,0 м)
- Соединительный кабель реле для отключения горелки (длиной 2,0 м)



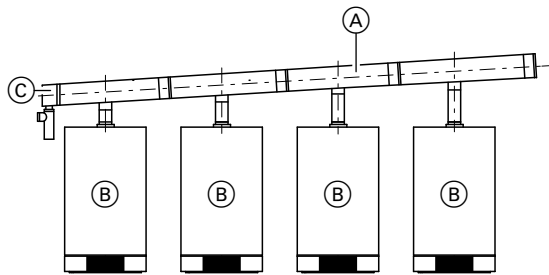
### Технические данные

Номинальное напряжение	230 В~
Номинальная частота	50 Гц
Потребляемая мощность	3,5 Вт
Номинальная нагрузочная способность релейного выхода	8 А 230 В~
Порог подачи аварийного сигнала	40 ppm CO
Класс защиты	II
Степень защиты	IP 20 согласно EN 60529, обеспечить при монтаже
Допустимая температура окружающей среды	70 °С.

## Каскадный дымоход (избыточное давление) для многокотловых установок с Vitodens 200-W и 222-W

В следующем составе:

- обратный клапан дымохода для каждого водогрейного котла
- коллектор уходящих газов
- концевой элемент с конденсатоотводчиком и сифоном



- **Двухкотловая установка**
  - Модульный размер 100, № заказа ZK01 944
  - Модульный размер 150, № заказа Z008 385
- **3-х котловая установка**
  - Модульный размер 100, № заказа ZK01 945
  - Модульный размер 150, № заказа Z008 386
- **4-х котловая установка**
  - Модульный размер 100, № заказа ZK01 946
  - Модульный размер 150, № заказа Z008 387

- (A) Коллектор уходящих газов  
 (B) Обратный клапан дымохода (для монтажа в Vitodens)  
 (C) Концевой элемент с сифоном

## Указания по проектированию

### 6.1 Установка и монтаж

#### Условия монтажа для режима эксплуатации с отбором воздуха для горения из помещения установки (тип устройства B)

Конструктивный тип B<sub>23</sub> и B<sub>33</sub>

Установка водогрейного котла Vitodens в помещениях, в которых возможно **загрязнение воздуха галогенсодержащими углеводородами**, например, в парикмахерских, типографиях, химчистках, лабораториях и т.д., допускается только в режиме эксплуатации с забором воздуха для горения извне.

В затруднительных случаях просим обращаться к нам за консультацией.

Установка котлов Vitodens в сильно запыленном помещении запрещена.

В помещении для установки должны быть предусмотрены защита от замерзания и хорошая вентиляция.

В помещении для установки котла должен иметься слив для конденсата и выпускной линии предохранительного клапана. Максимальная температура окружающей среды отопительной установки не должна превышать 35 °С.

При несоблюдении данных указаний право на гарантийное обслуживание в случае повреждений прибора, обусловленных одной из указанных причин, теряет силу.

- (A) При монтаже в Австрии соблюдать правила техники безопасности согласно ÖVGW-TR Gas (G 1), ÖNORM, ÖVGW, ÖVE, а также местные государственные предписания.

#### Многокотловые установки с избыточным или пониженным давлением в системе удаления продуктов сгорания

Для установок с несколькими котлами Vitodens и отдельной гидравлической обвязкой необходим каскадный дымоход с разрежением или избыточным давлением (см. инструкцию по проектированию систем удаления продуктов сгорания для Vitodens) или отдельная система дымоудаления для каждого водогрейного котла.

### Помещение для установки

#### Допускаются:

- установка газовых приборов на том же этаже
- бытовые помещения в системе связанных между собой помещений
- подсобные помещения в системе связанных между собой помещений (кладовые, подвальные, рабочие помещения и т.п.)
- подсобные помещения с отверстиями в наружной стене для притока и отвода воздуха 150 см<sup>2</sup> или по 2 × 75 см<sup>2</sup> вверху и внизу в той же стене, до 35 кВт
- чердачные помещения, но только при достаточной минимальной высоте дымовой трубы согласно DIN 18160 – 4 м над вводом - режим разрежения

#### Не допускаются:

- лестничные клетки и общие коридоры. Исключение: одно- и двухквартирные жилые дома малой высоты: одно- и двухквартирные жилые дома малой высоты < 7 м выше уровня местности.
- ванные комнаты и туалеты без наружных окон с вентиляционными вытяжными шахтами
- помещения, где хранятся взрывоопасные или легковоспламеняющиеся вещества
- помещения с механической или одношахтной вытяжной вентиляцией согласно DIN 18117-1

### Соблюдать местные положения об отоплении.

#### Подключение к дымоходу

Элемент для присоединения к дымовой трубе должен иметь минимально возможную длину. Поэтому котел Vitodens должен быть размещен как можно ближе к дымовой трубе.

## Условия монтажа для режима эксплуатации с забором воздуха для горения извне (тип устройства С)

Конструктивный тип C<sub>13x</sub>, C<sub>33x</sub>, C<sub>43x</sub>, C<sub>53x</sub>, C<sub>63x</sub>, C<sub>83x</sub> или C<sub>93x</sub> согласно TRGI 2008

При эксплуатации в режиме отбора воздуха для горения **извне** котел Vitodens может быть установлен **независимо** от размеров и вентиляции помещения.

### Помещение для установки

Установка возможна, например, в

- бытовых помещениях
- невентилируемых вспомогательных помещениях
- шкафах (открытых сверху)
- нишах без соблюдения расстояния до воспламеняющихся конструктивных элементов
- чердачных помещениях (над стропильной затяжкой и в боковых помещениях) с прямой прокладкой системы "Воздух/продукты сгорания" через крышу

Помещение установки котла должно быть защищено от замерзания.

В помещении для установки котла должен иметься слив для конденсата и выпускной линии предохранительного клапана. Электрические блокировочные приборы вытяжных устройств (вытяжных колпаков и т.п.) при эксплуатации с забором воздуха для горения извне не требуются.

#### Подключение к дымоходу

Дымоход должен быть выполнен как можно более коротким и прямым.

Если нельзя избежать наличия колен, не устанавливать их непосредственной друг за другом. Предусмотреть возможность проверки и, если потребуется, очистки всего тракта уходящих газов.

Труба дымохода должна быть по возможности прямолинейной, а если нельзя избежать наличия колен, не устанавливать их непосредственной друг за другом. Предусмотреть возможность проверки и, если потребуется, очистки всего тракта уходящих газов.

Особые защитные меры и соблюдение определенных расстояний до воспламеняющихся предметов, например, мебели, картонных коробок и т.п. не требуются. Температура поверхностей котла Vitodens и системы удаления продуктов сгорания не превышает 85 °С.

При использовании нескольких котлов /каскада необходимо установить предохранитель обратного потока.

Дополнительные указания см. в инструкции по проектированию систем удаления продуктов сгорания для Vitodens.

### Вытяжные устройства

При монтаже приборов с выводом уходящих газов в атмосферу (вытяжной колпак, вытяжные устройства и т.п.) обеспечить, чтобы в результате вытяжки в помещении, где установлен прибор, не возникало пониженное давление. Иначе при одновременной эксплуатации с котлом Vitodens может возникнуть обратный поток уходящих газов. В этом случае необходимо установить **схему блокировки**.

### Предохранительное устройство для помещения установки

Теплогенераторы Viessmann проверены на соответствие всем требованиям техники безопасности, допущены к использованию и оснащены встроенной самозащитой. Непредвиденные внешние воздействия в очень редких случаях могут привести к выходу вредного для здоровья угарного газа (СО). В этом случае мы рекомендуем воспользоваться датчиком СО. Его можно заказать в качестве отдельной принадлежности.

Так как соединительный элемент газохода при эксплуатации с отбором воздуха для горения извне обтекает воздухом для горения (коаксиальная труба), соблюдение расстояний до воспламеняющихся конструктивных элементов не требуется. Шахты дымоходов, к которым ранее были подключены отопительные котлы, работающие на жидком или твердом топливе, должны быть тщательно очищены трубочистом. На внутренней поверхности дымовой трубы не должно оставаться отделяемых отложений, в особенности остатков серы и сажи. Прокладка системы "Воздух/продукты сгорания" через шахту в этом случае не требуется. Если тщательная очистка невозможна, а также в случае наличия отложений хлорида или песка в шахте, в шахте можно использовать линию системы "Воздух/продукты сгорания".

При наличии других отверстий их необходимо герметично заделывать в соответствии с используемыми строительными материалами.

Это не относится к обязательным отверстиям для чистки и контроля, снабженным запорными устройствами для дымоходов, для которых имеется знак технического контроля.

Дополнительные указания см. в инструкции по проектированию систем удаления продуктов сгорания для Vitodens.

### Установка в гаражах

В результате испытаний, проведенных Институтом газовой теплотехники, г. Эссен, было подтверждено, что прибор Vitodens пригоден для установки в гаражных помещениях.

При установке в гараже расстояние между полом и горелкой должно составлять минимум 500 мм. Прибор должен быть защищен от механических повреждений с помощью рамы или ограждения, устанавливаемых заказчиком.

## Указания по проектированию (продолжение)

### Предохранительное устройство для помещения установки

Теплогенераторы Viessmann проверены на соответствие всем требованиям техники безопасности, допущены к использованию и оснащены встроенной самозащитой. Непредвиденные внешние воздействия в очень редких случаях могут привести к выходу вредного для здоровья угарного газа (CO). В этом случае мы рекомендуем воспользоваться датчиком CO. Его можно заказать в качестве отдельной принадлежности.

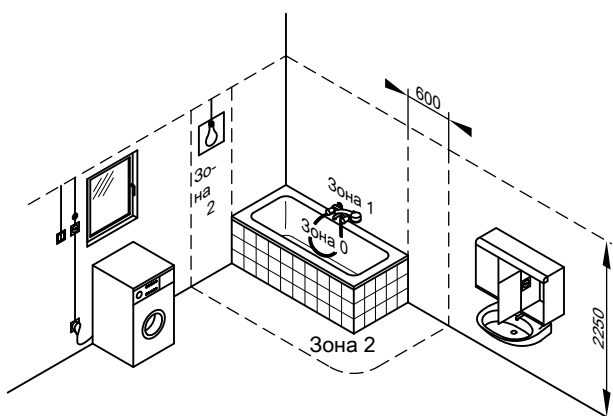
### Эксплуатация котла Vitodens в сырых помещениях

- Режим эксплуатации с забором воздуха для горения извне:  
Котел Vitodens допущен для установки в сырых помещениях (степень защиты IP X4 D, брызгозащищенный).  
Водогрейный котел может устанавливаться в зоне защиты 1, если исключено возникновение струй воды (например, из массажного душа).
- Режим эксплуатации с забором воздуха для горения из помещения установки:  
Водогрейный котел может устанавливаться в зоне защиты 1 или 2 только при наличии установленной дополнительной защиты от брызг (№ для заказа 7590109).

При установке котла Vitodens в сырых помещениях должны быть соблюдены зоны безопасности и минимальные расстояния от стен согласно VDE 0100 (см. также "Зона электрозащиты").

Электрооборудование в помещениях с ванной или душем должно быть смонтировано таким образом, чтобы исключить опасность поражения электрическим током. Согласно VDE 0100 кабели электропитания для стационарно смонтированных электроприборов в зонах 1 и 2 разрешается прокладывать только вертикально с вводом в прибор с задней стороны.

### Зона электрозащиты



### Подключение электрической части

При проведении работ по подключению к сети соблюдать условия подключения, установленные местной энергоснабжающей организацией, и правила VDE (A): предписания ÖVE!  
Предохранитель подводящего кабеля должен быть рассчитан максимум на 16 А.

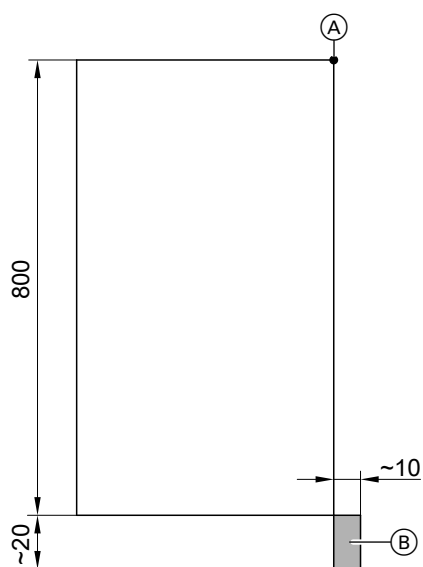
Мы рекомендуем установить чувствительное ко всем видам тока устройство защиты от токов утечки (класс защиты от тока утечки В) для постоянных токов (утечки), которые могут возникать при работе с энергоэффективным оборудованием.

Подключение к сети (230 В~, 50 Гц) должно быть стационарным. Кабели электропитания и принадлежности подключаются к соединительным клеммам в приборе.

В комплект поставки Vitodens 200-W входит гибкий соединительный кабель. Подключение выполняется к электрической штепсельной розетке заказчика.

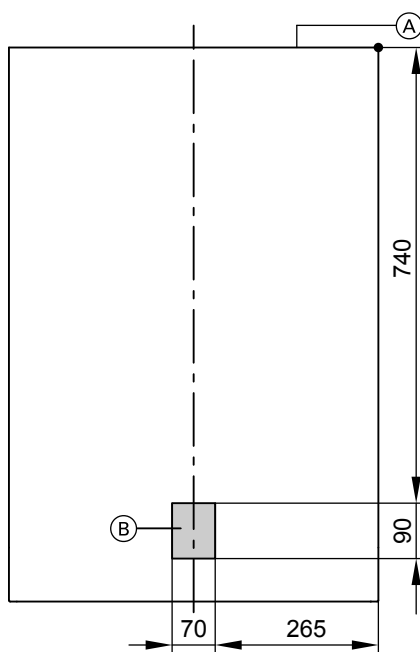
Для Vitodens 300-W кабели на отмеченном участке (см. рис.) должны выходить из стены минимум на 800 мм

## Указания по проектированию (продолжение)



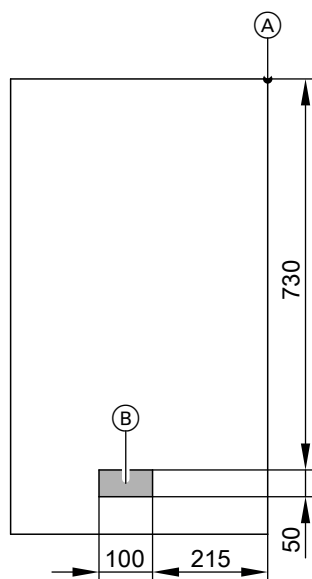
Vitodens 200-W

- Ⓐ Базовая точка верхней кромки котла Vitodens
- Ⓑ Зона кабелей электропитания (подключение к электрической штепсельной розетке заказчика)



Vitodens 222-W

- Ⓐ Базовая точка верхней кромки котла Vitodens
- Ⓑ Зона кабелей электропитания (подключение к электрической штепсельной розетке заказчика)



Vitodens 300-W

- Ⓐ Базовая точка верхней кромки котла Vitodens
- Ⓑ Зона для кабелей электропитания.  
Кабели должны выходить из стены мин. на 800 мм.

## Указания по проектированию (продолжение)

### Рекомендуемые кабели

NYM 3 G 1,5 мм <sup>2</sup>	2-жильный, мин. 0,75 мм <sup>2</sup>	4-жильный, мин. 1,5 мм <sup>2</sup> или 3-проводной 1,5 мм <sup>2</sup> без желто-зеленой жилы
<ul style="list-style-type: none"> <li>– кабели электропитания (в том числе как принадлежность)</li> <li>– циркуляционный насос ГВС</li> <li>– Котлы Vitodens 200 / 222-W уже оснащены гибким сетевым кабелем.</li> </ul>	<ul style="list-style-type: none"> <li>– Модуль расширения AM1 или EA1</li> <li>– Датчик наружной температуры</li> <li>– Vitotronic 200-H (LON)</li> <li>– комплект привода смесителя для отопительного контура со смесителем (шина KM)</li> <li>– Vitotrol 100, тип UTDB</li> <li>– Vitotrol 200-A</li> <li>– Vitotrol 300-A</li> <li>– Vitocomfort 200</li> <li>– Радиобаза</li> <li>– Приемник сигналов точного времени</li> </ul>	<ul style="list-style-type: none"> <li>– Vitotrol 100, тип UTDB-RF</li> <li>– Vitotrol 100, тип UTA</li> </ul>

### Схема блокировки

Блокировка должна использоваться при эксплуатации с забором воздуха для горения из помещения установки, если в системе связанных помещений, из которой отбирается воздух для сжигания топлива, имеется вытяжное устройство (например, вытяжной колпак).

Для этого может использоваться внутренний модуль расширения H2 (принадлежность). С его помощью при включении горелки производится выключение вытяжных устройств.

### Принадлежности для подключения к сети

Принадлежности могут подключаться к сети непосредственно на контроллере.

Отключение принадлежности в этом случае осуществляется с помощью выключателя установки.

Если общий ток установки превышает 6 А, один или несколько модулей расширения следует подключить непосредственно к сети электропитания через сетевой выключатель.

При монтаже в сырых помещениях подключать к сети принадлежности на контроллере запрещается.

### Дополнительные требования при установке водогрейных котлов на сжиженном газе в помещениях ниже уровня поверхности земли

Согласно инструкции TRF 1996, том 2 – действует с 1 сентября 1997 г. – при установке котла Vitodens ниже поверхности земли внешний защитный магнитоуправляемый клапан не требуется. Однако, на практике наличие внешнего защитного электромагнитного клапана гарантирует высокую степень безопасности. Поэтому мы по-прежнему рекомендуем при установке котла Vitodens в помещениях ниже поверхности земли монтаж внешнего защитного магнитоуправляемого клапана. Для этого требуется внутренний модуль расширения H1.

### Подключение со стороны газового контура

Подвод газа разрешается выполнять только специалистам, имеющим соответствующий допуск ответственного предприятия по газоснабжению.

Подключение газа должно быть выполнено согласно TRGI 2008 или TRF 1996.

Ⓐ Выполнить подключение газа в соответствии с требованиями ÖVGW-TR Gas (G1) и региональных строительных норм и правил.

Максимальное пробное давление составляет 150 мбар (15 кПа). Мы рекомендуем установить в газопровод газовый фильтр согласно DIN 3386.

Поставляемые для котла Vitodens запорные газовые краны оборудованы встроенными термическими запорными вентилями.

### Соединительный газопровод

Приведенная ниже таблица служит для помощи при проектировании соединительного газопровода, обустройстваемого заказчиком.

Колена 90° на 1 м уменьшают максимально возможную эквивалентную длину трубы.

Рекомендуется дополнительный расчет согласно TRGI и TRF.

### Предохранительный запорный клапан, срабатывающий при превышении установленной температуры

Согласно § 4, абз. 5 Положения об отоплении FeuVo 2008 газовые отопительные установки или газопроводы непосредственно перед газовыми отопительными установками должны быть оборудованы предохранительными клапанами, срабатывающими при превышении установленной температуры. Они должны перекрывать подачу газа при внешнем превышении температуры 100 °С. Эти клапаны должны перекрывать подачу газа при температурах до 650 °С минимум на период в 30 минут. Тем самым предотвращается образование взрывоопасных газовых смесей в случае пожара.

## Указания по проектированию (продолжение)

Номинальная тепловая нагрузка кВт	Вид газа	Расход топлива		Условный проход соединительного газопровода		
		м³/ч	кг/ч	DN 15	DN 20	DN 25
16,7	Природный газ E	1,77		13	60	–
	Природный газ LL	2,05		8	40	127
	Сжиженный газ		1,31	80	–	–
17,9	Природный газ E	1,89		8	40	127
	Природный газ LL	2,20		6	28	91
	Сжиженный газ		1,40	62	–	–
24,7	Природный газ E	2,61		6	28	91
	Природный газ LL	3,04		4	21	68
	Сжиженный газ		1,93	36	156	–
30,5	Природный газ E	3,23		4	21	68
	Природный газ LL	3,75		–	16	53
	Сжиженный газ		2,38	23	100	–
33,0	Природный газ E	3,52		4	21	68
	Природный газ LL	4,10		–	16	53
	Сжиженный газ		2,60	23	100	–
34,9	Природный газ E	3,86		4	21	68
	Природный газ LL	4,49		–	16	53
	Сжиженный газ		2,85	23	100	–

### Рекомендации по определению параметров реле расхода газа

В районах энергоснабжения со значением  $N_{IB}$  менее 8,6 кВтч/м³ и с приборами категории  $I_{2N}$  необходимо определить фиктивную номинальную тепловую нагрузку. Эта фиктивная номинальная тепловая нагрузка является результатом умножения номинальной тепловой нагрузки ( $Q_{NB}$ ) газового прибора на коэффициент 1,14 (соотношение  $N_{IB}$  8,6/7,55). С помощью этой фиктивной номинальной тепловой нагрузки следует выполнить выбор реле расхода газа и определение параметров системы трубопроводов по TRGI 2008.

### Номинальная тепловая мощность Vitodens

#### кВт

от 11 до 19

26

35 (газовые конденсационные **водогрейные** котлы)

35 (газовые конденсационные **комбинированные** котлы и Vitodens 222-W)

### Реле расхода газа для природного газа

GS 4

GS 6

GS 6

GS 10

Рекомендация выполнения расчетов для реле расхода газа не освобождает от необходимости определения параметров системы трубопроводов.

## Минимальные расстояния

Для выполнения работ по техническому обслуживанию обеспечить перед котлом Vitodens или перед емкостным водонагревателем свободное пространство в 700 мм.

Свободное пространство слева и справа от котла Vitodens для техобслуживания **не** требуется.

## Подготовительные работы для монтажа котла Vitodens 200-W и 300-W непосредственно на стене – открытая проводка

### Необходимые принадлежности при монтаже без емкостного водонагревателя

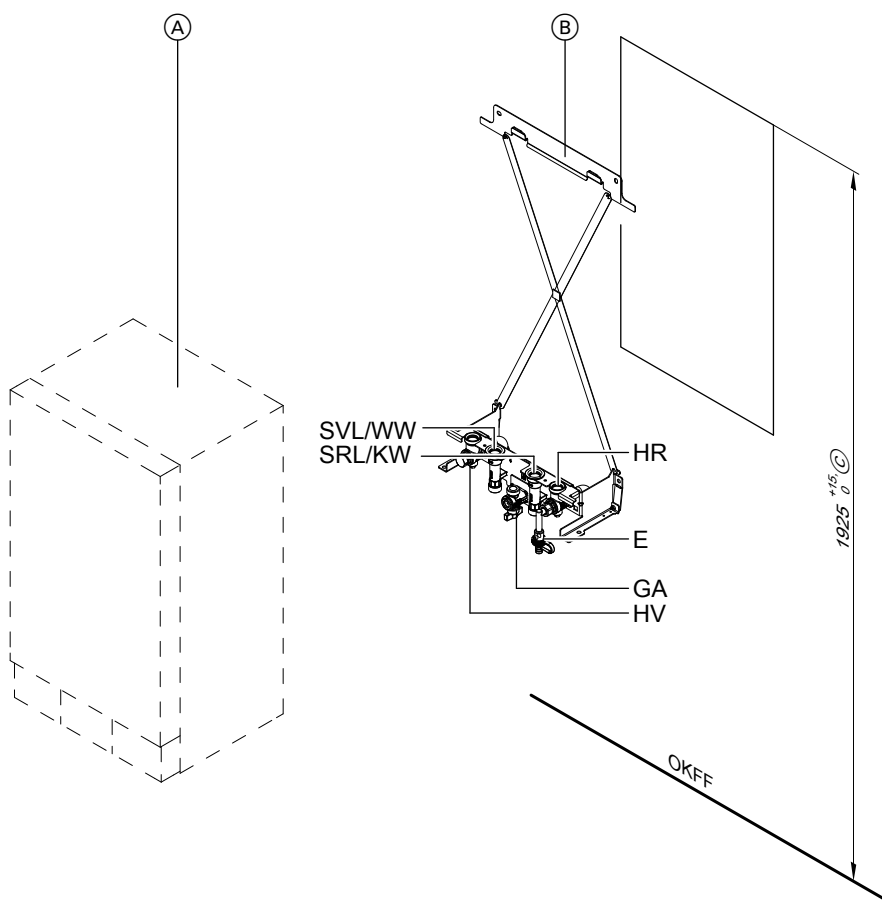
Заглушки штуцеров подключения емкостного водонагревателя.

### Монтажное приспособление

С крепежными элементами, арматурой и запорным газовым краном Rp ½ со встроенным предохранительным клапаном, срабатывающим при превышении установленной температуры.

### Дополнительно требуется при подключении емкостного водонагревателя

Комплект подключений для емкостного водонагревателя

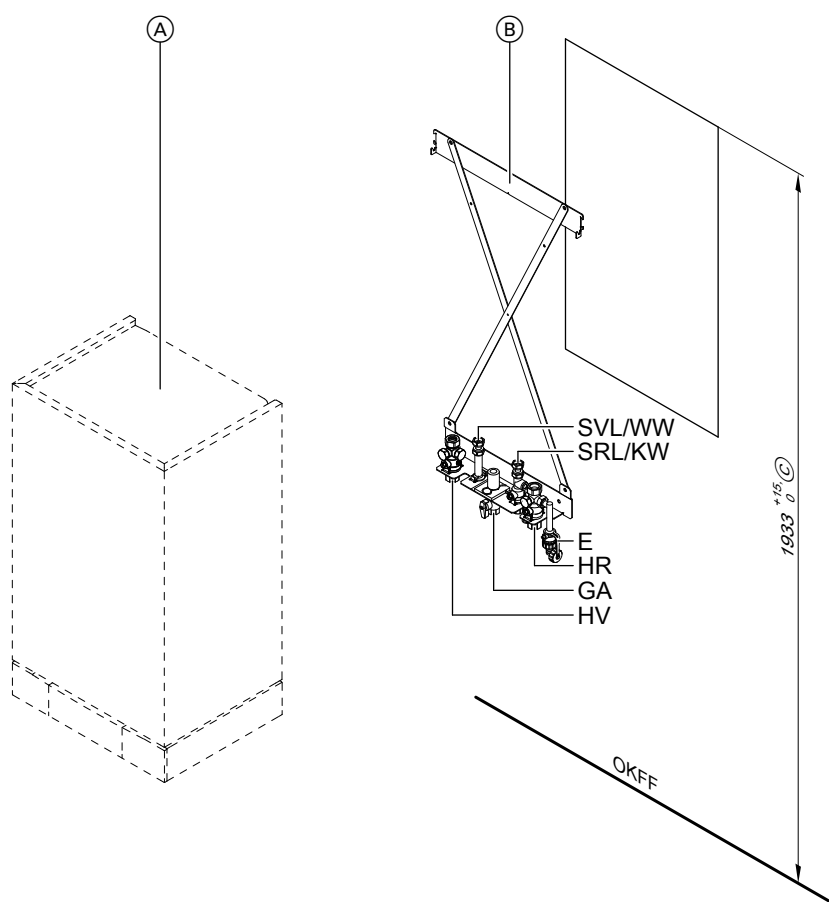


Монтажное приспособление для Vitodens 200-W

Ⓐ	Vitodens	KW	Трубопровод холодной воды G ½ (газовый конденсационный комбинированный котел)
Ⓑ	Монтажное приспособление	OKFF	Верхняя кромка готового пола
Ⓒ	В сочетании с подставным емкостным водонагревателем соблюдение размеров обязательно, в остальных случаях - рекомендуется.	WW	Трубопровод горячей воды G ½ (газовый конденсационный комбинированный котел)
E	Патрубок опорожнения	SRL	Обратная магистраль емкостного водонагревателя G ¾ (газовый водогрейный котел)
GA	Подключение газа R ½	SVL	Подающая магистраль емкостного водонагревателя G ¾ (газовый водогрейный котел)
HR	Обратная магистраль отопительного контура G ¾		
HV	Подающая магистраль отопительного контура G ¾		

**Указание**

Колена труб для открытого монтажа 22 мм (для подающей и обратной магистрали) и 15 мм (трубопроводов холодной / горячей воды) в качестве отдельн. принадлежности для газового конденсационного комбинированного котла.



Монтажное приспособление для Vitodens 300-W

Ⓐ	Vitodens	KW	Трубопровод холодной воды Rp ½ (газовый конденсационный комбинированный котел)
Ⓑ	Монтажное приспособление	OKFF	Верхняя кромка готового пола
Ⓒ	В сочетании с подставным емкостным водонагревателем соблюдение размеров обязательно, в остальных случаях - рекомендуется.	WW	Трубопровод горячей воды Rp ½ (газовый конденсационный комбинированный котел)
E	Патрубок опорожнения	SRL	Обратная магистраль емкостного водонагревателя G ¾ (газовый водогрейный котел)
GA	Патрубок подключения газа R ¼ и G ¾	SVL	Подающая магистраль емкостного водонагревателя G ¾ (газовый водогрейный котел)
HR	Обратная магистраль отопительного контура Rp ¾		
HV	Подающая магистраль отопительного контура Rp ¾		

### Подготовительные работы в сочетании с комплектом для монтажа под котлом со смесителем – открытая проводка

Необходимые принадлежности:

■ Комплект для монтажа под котлом в следующем составе:

- пластинчатый теплообменник
- насос
- 3-ходовой смеситель
- байпас
- электронный блок управления смесителем
- датчик температуры подачи

- крышка
- монтажный шаблон

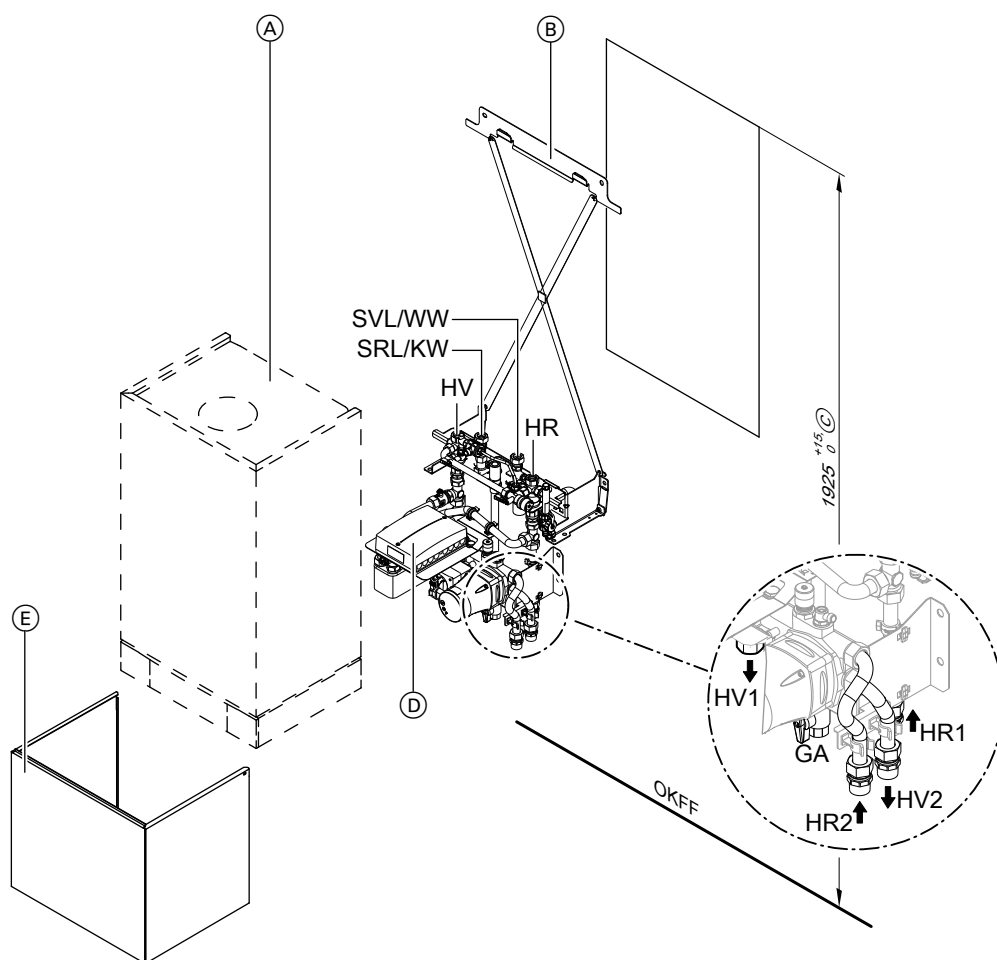
■ Монтажное приспособление в следующем составе:

- крепежные элементы
- арматура
- запорный газовый кран R ½ со встроенным предохранительным клапаном, срабатывающим при превышении установленной температуры
- Комплект подключений для емкостного водонагревателя (при наличии)  
**Не** используется в сочетании с подставным емкостным водонагревателем Vitocell 100-W

Технические характеристики и принадлежности комплекта для монтажа под котлом см. на стр. 48.

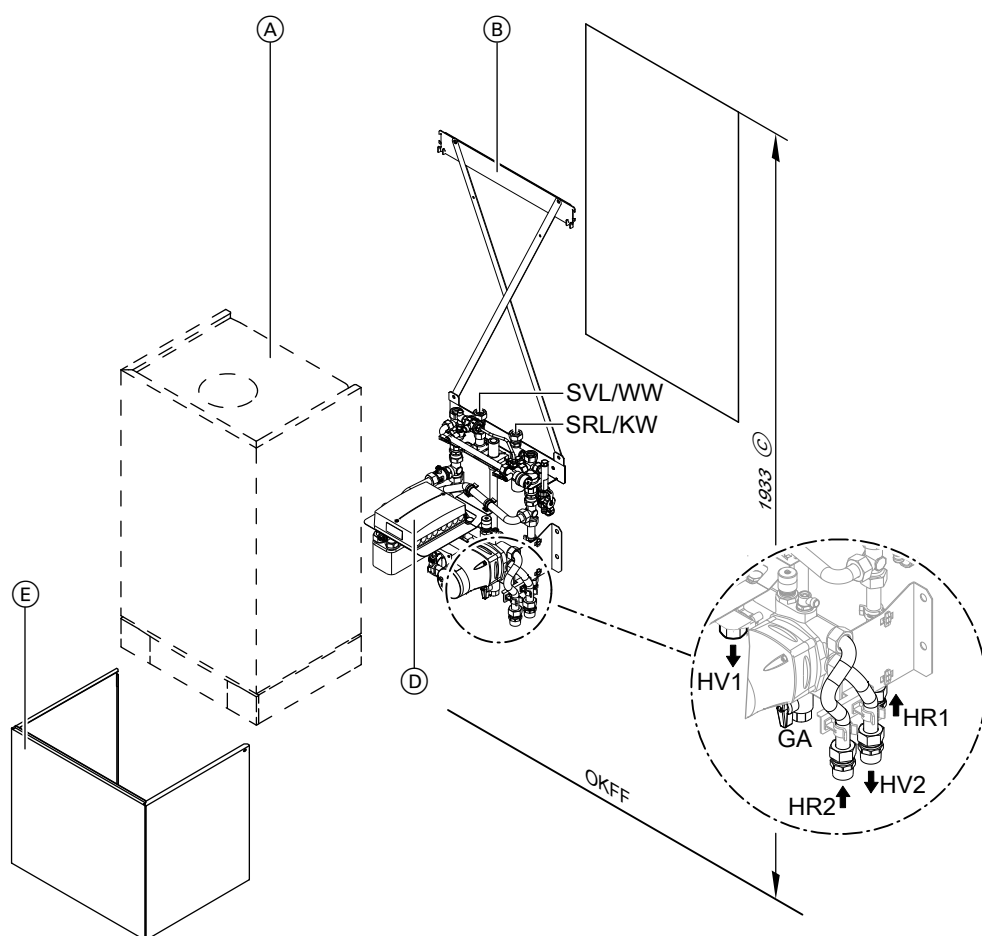
В подающую магистраль отопительного контура со смесителем (HV2) заказчик должен установить кран наполнения и опорожнения котла.





Изображен комплект для монтажа под котлом Vitodens 200-W

- |     |   |      |  |
|-----|---|------|--|
| Ⓐ   | Vitodens  | HV2  | Подающая магистраль отопительного контура со смесителем R $\frac{3}{4}$                    |
| Ⓑ   | Монтажное приспособление  | KW   | Трубопровод холодной воды G $\frac{1}{2}$ (газовый конденсационный комбинированный котел)  |
| Ⓒ   | Рекомендация  | OKFF | Верхняя кромка готового пола   |
| Ⓓ   | Комплект для монтажа под котлом   | WW   | Трубопровод горячей воды G $\frac{1}{2}$ (газовый конденсационный комбинированный котел)   |
| Ⓔ   | Крышка комплекта для монтажа под котлом                                 | SRL  | Обратная магистраль емкостного водонагревателя G $\frac{3}{4}$ (газовый водогрейный котел) |
| GA  | Подключение газа R $\frac{1}{2}$  | SVL  | Подающая магистраль емкостного водонагревателя G $\frac{3}{4}$ (газовый водогрейный котел) |
| HR1 | Обратная магистраль отопительного контура без смесителя R $\frac{3}{4}$ |      |  |
| HR2 | Обратная магистраль отопительного контура со смесителем R $\frac{3}{4}$ |      |  |
| HV1 | Подающая магистраль отопительного контура без смесителя R $\frac{3}{4}$ |      |  |



Изображен комплект для монтажа под котлом Vitodens 300-W

Ⓐ	Vitodens	HV2	Подающая магистраль отопительного контура со смесителем R $\frac{3}{4}$
Ⓑ	Монтажное приспособление	KW	Трубопровод холодной воды G $\frac{1}{2}$ (газовый конденсационный комбинированный котел)
Ⓒ	Рекомендация	OKFF	Верхняя кромка готового пола
Ⓓ	Комплект для монтажа под котлом	WW	Трубопровод горячей воды G $\frac{1}{2}$ (газовый конденсационный комбинированный котел)
Ⓔ	Крышка комплекта для монтажа под котлом	SRL	Обратная магистраль емкостного водонагревателя G $\frac{3}{4}$ (газовый водогрейный котел)
GA	Подключение газа R $\frac{1}{2}$	SVL	Подающая магистраль емкостного водонагревателя G $\frac{3}{4}$ (газовый водогрейный котел)
HR1	Обратная магистраль отопительного контура без смесителя R $\frac{3}{4}$		
HR2	Обратная магистраль отопительного контура со смесителем R $\frac{3}{4}$		
HV1	Подающая магистраль отопительного контура без смесителя R $\frac{3}{4}$		

### Подготовка к монтажу котла Vitodens 200-W и 300-W непосредственно на стене – скрытая проводка

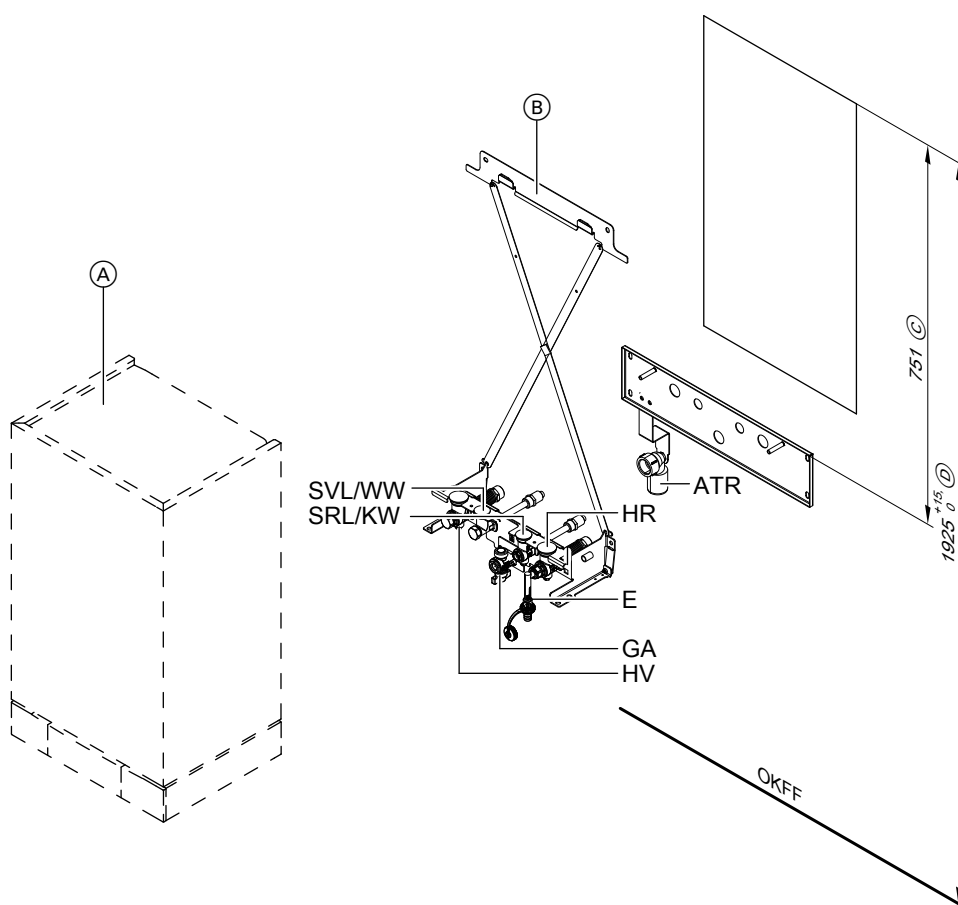
**Необходимые принадлежности при монтаже без емкостного водонагревателя**

**Монтажное приспособление**

С крепежными элементами, арматурой и газовым краном R  $\frac{1}{2}$  со встроенным предохранительным клапаном, срабатывающим при превышении установленной температуры

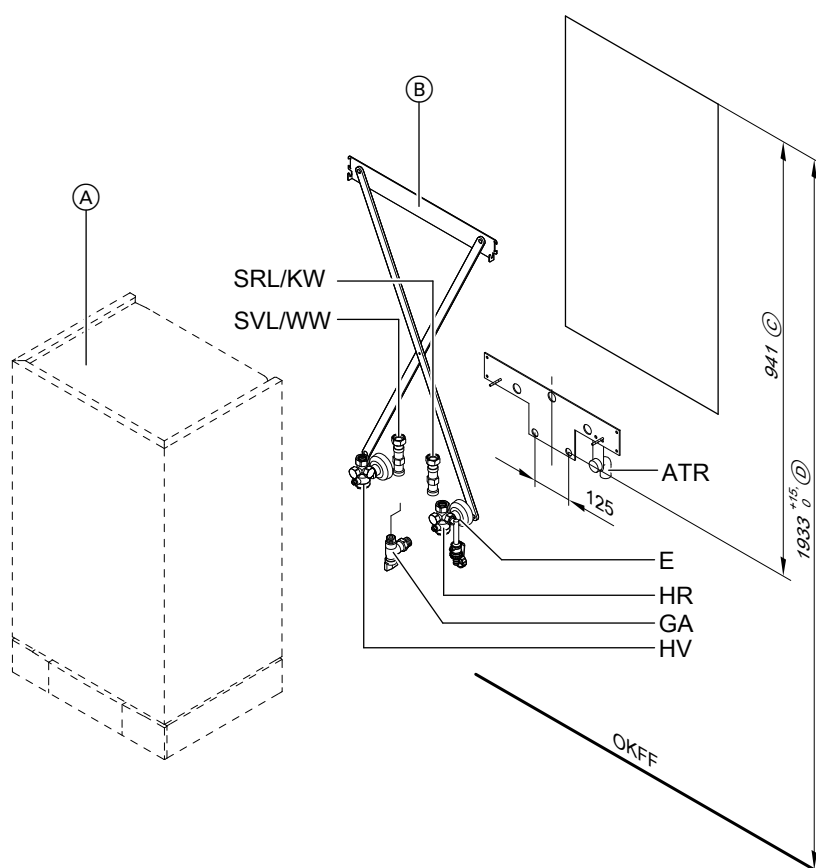
**Дополнительно требуется при подключении емкостного водонагревателя**

Комплект подключений для емкостного водонагревателя



Вариант подключения Vitodens 200-W

- |     |  |      |  |
|-----|--|------|--|
| (A) | Vitodens   | HV   | Подающая магистраль отопительного контура G ¾                                  |
| (B) | Монтажное приспособление   | KW   | Трубопровод холодной воды G ½ (газовый конденсационный комбинированный котел)  |
| (C) | Монтажное приспособление для закрытой проводки в сочетании с подставным емкостным водонагревателем обязательно, в остальных случаях - рекомендуется. | OKFF | Верхняя кромка готового пола   |
| (D) | В сочетании с подставным емкостным водонагревателем соблюдение размеров обязательно, в остальных случаях - рекомендуется.                            | WW   | Трубопровод горячей воды G ½ (газовый конденсационный комбинированный котел)   |
| E   | Патрубок опорожнения   | SRL  | Обратная магистраль емкостного водонагревателя G ¾ (газовый водогрейный котел) |
| GA  | Подключение газа R ½   | SVL  | Подающая магистраль емкостного водонагревателя G ¾ (газовый водогрейный котел) |
| HR  | Обратная магистраль отопительного контура G ¾  |      |  |



Вариант подключения Vitodens 300-W

Ⓐ	Vitodens	HV	Подающая магистраль отопительного контура G ¾
Ⓑ	Монтажное приспособление	KW	Трубопровод холодной воды G ½ (газовый конденсационный комбинированный котел)
Ⓒ	Подключения холодной и горячей воды в сочетании с подставным емкостным водонагревателем	OKFF	Верхняя кромка готового пола
Ⓓ	В сочетании с подставным емкостным водонагревателем соблюдение размеров обязательно, в остальных случаях - рекомендуется.	WW	Трубопровод горячей воды G ½ (газовый конденсационный комбинированный котел)
ATR	Подключение приемной воронки R 1	SRL	Обратная магистраль емкостного водонагревателя G ¾ (газовый водогрейный котел)
E	Патрубок опорожнения	SVL	Подающая магистраль емкостного водонагревателя G ¾ (газовый водогрейный котел)
GA	Подключение газа R ½		
HR	Обратная магистраль отопительного контура G ¾		

## Пристенный монтаж Vitodens 200-W и 300-W

### Пристенная монтажная рама

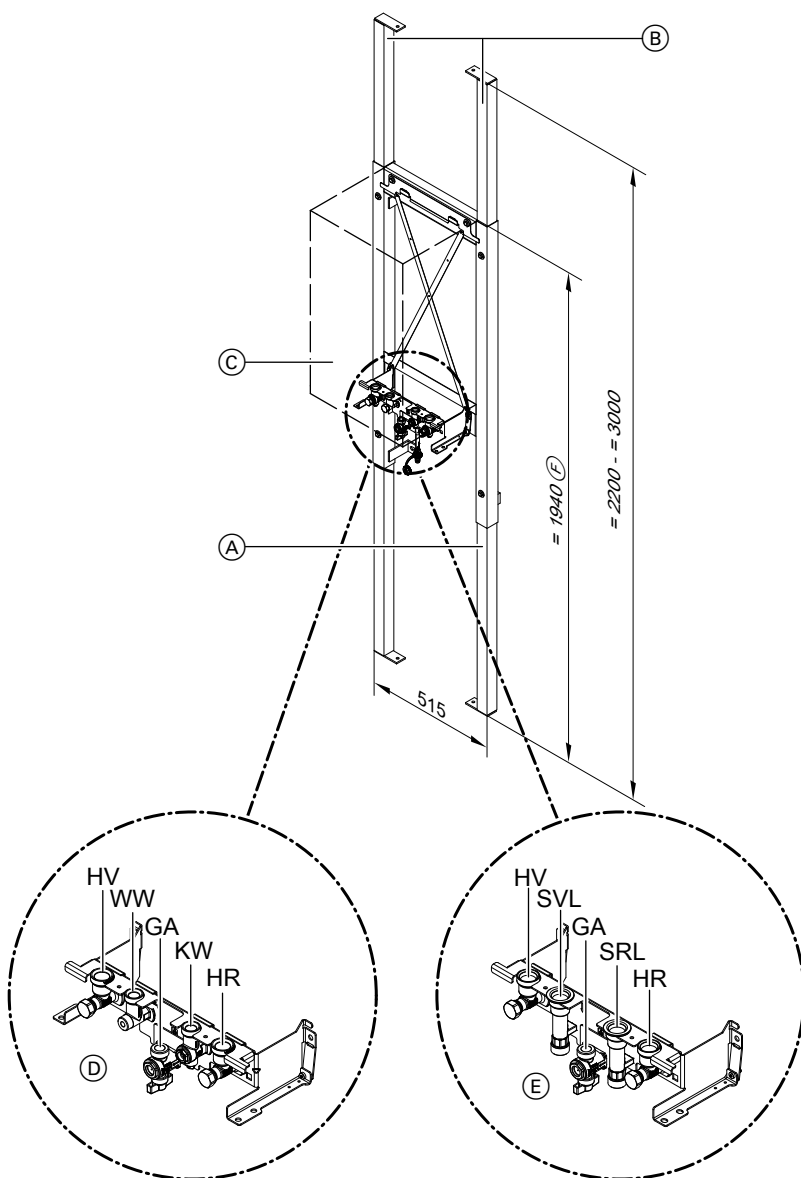
Для монтажа на стене, монтажа у стены в любом месте помещения или на обитой деревом стене.

С арматурой для резьбового подключения и угловым газовым краном G ¾ с предохранительным клапаном, срабатывающим при превышении установленной температуры.

- Для газового конденсационного комбинированного котла
- Для газового водогрейного котла

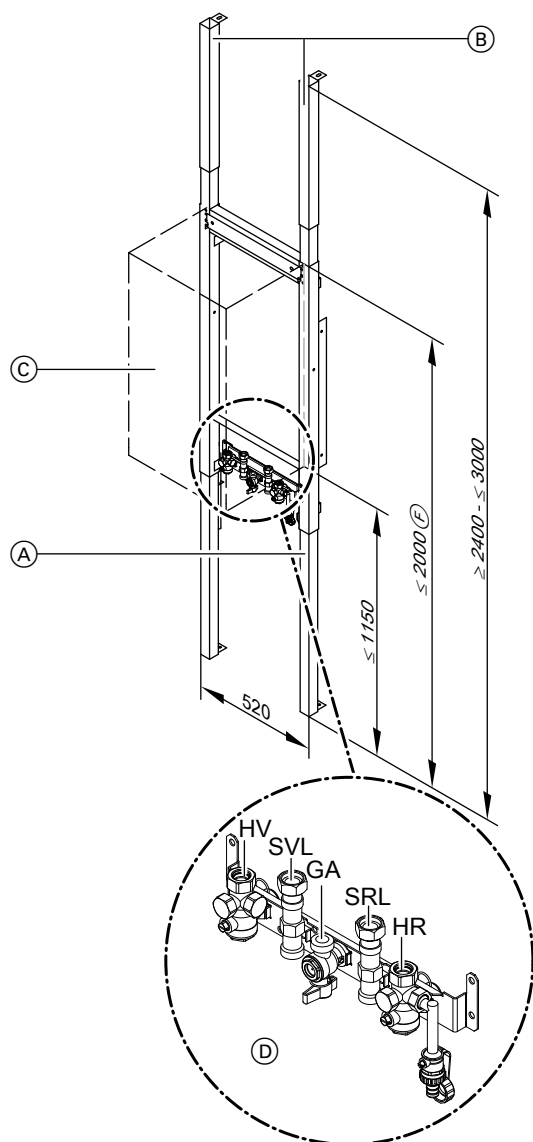
## Указания по проектированию (продолжение)

### Монтажная рама для Vitodens 200-W



- |     |   |     |  |
|-----|---|-----|--|
| (A) | Пристенная монтажная рама для Vitodens с консолью                               | HR  | Обратная магистраль отопительного контура G $\frac{3}{4}$  |
| (B) | Дополнительный потолочный элемент   | HV  | Подающая магистраль отопительного контура G $\frac{3}{4}$  |
| (C) | Vitodens  | KW  | Трубопровод холодной воды G $\frac{1}{2}$ (газовый конденсационный комбинированный котел)                    |
| (D) | Принадлежности для подключения газового конденсационного комбинированного котла | WW  | Трубопровод горячей воды G $\frac{1}{2}$ (газовый конденсационный комбинированный котел)                     |
| (E) | Консоль для подключения газового конденсационного одноконтурного котла          | SRL | Обратная магистраль емкостного водонагревателя G $\frac{3}{4}$ (газовый конденсационный одноконтурный котел) |
| (F) | В сочетании с подставным емкостным водонагревателем не менее 1933 мм            | SVL | Подающая магистраль емкостного водонагревателя G $\frac{3}{4}$ (газовый конденсационный одноконтурный котел) |
| GA  | Подключение газа R $\frac{1}{2}$  |     |  |

### Монтажная рама для Vitodens 300-W



- (A) Пристенная монтажная рама для Vitodens с консолью
- (B) Дополнительный потолочный элемент
- (C) Vitodens
- (D) Консоль для подключения
- (F) В сочетании с подставным емкостным водонагревателем не менее 1933 мм

- GA Подключение газа R ½
- HR Обратная магистраль отопительного контура G ¾
- HV Подающая магистраль отопительного контура G ¾
- SRL Обратная магистраль емкостного водонагревателя G ¾
- SVL Подающая магистраль емкостного водонагревателя G ¾

### Предварительный монтаж Vitodens 222-W

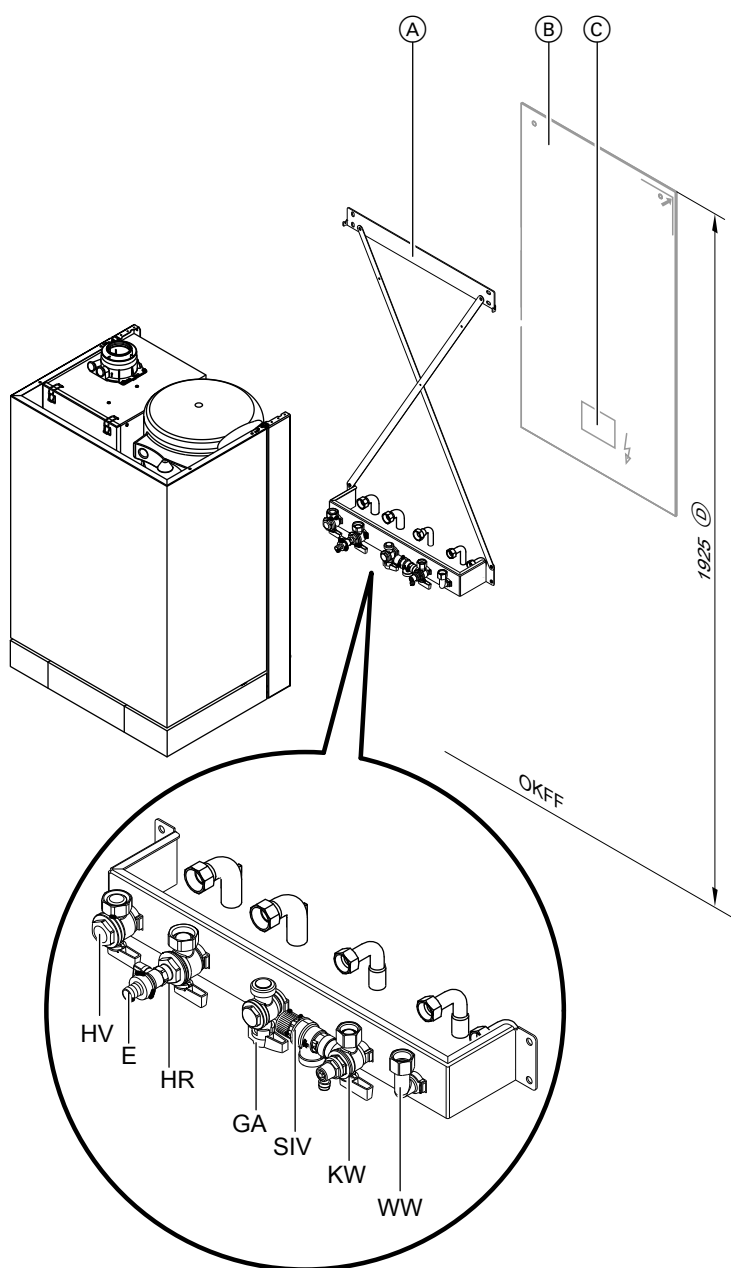
#### Предварительный монтаж для открытой проводки

Принадлежности, необходимые для монтажа в неотделанной постройке:

- запорный газовый кран
- предохранительный клапан в контуре ГВС
- трубные колена

Монтажное приспособление, в комплекте которого:

- крепежные элементы
- арматура



- (A) Монтажное приспособление
- (B) Расположение Vitodens
- (C) Зона кабелей электропитания (подключение к электрической штепсельной розетке заказчика)
- (D) Обязательная высота установки
- E Патрубок опорожнения

- GA Подключение газа R ½
- HR Обратная магистраль отопительного контура R ¾
- HV Подающая магистраль отопительного контура R ¾
- KW Патрубок трубопровода холодной воды R ½
- SIV Предохранительный клапан контура ГВС
- WW Патрубок трубопровода горячей воды R ½

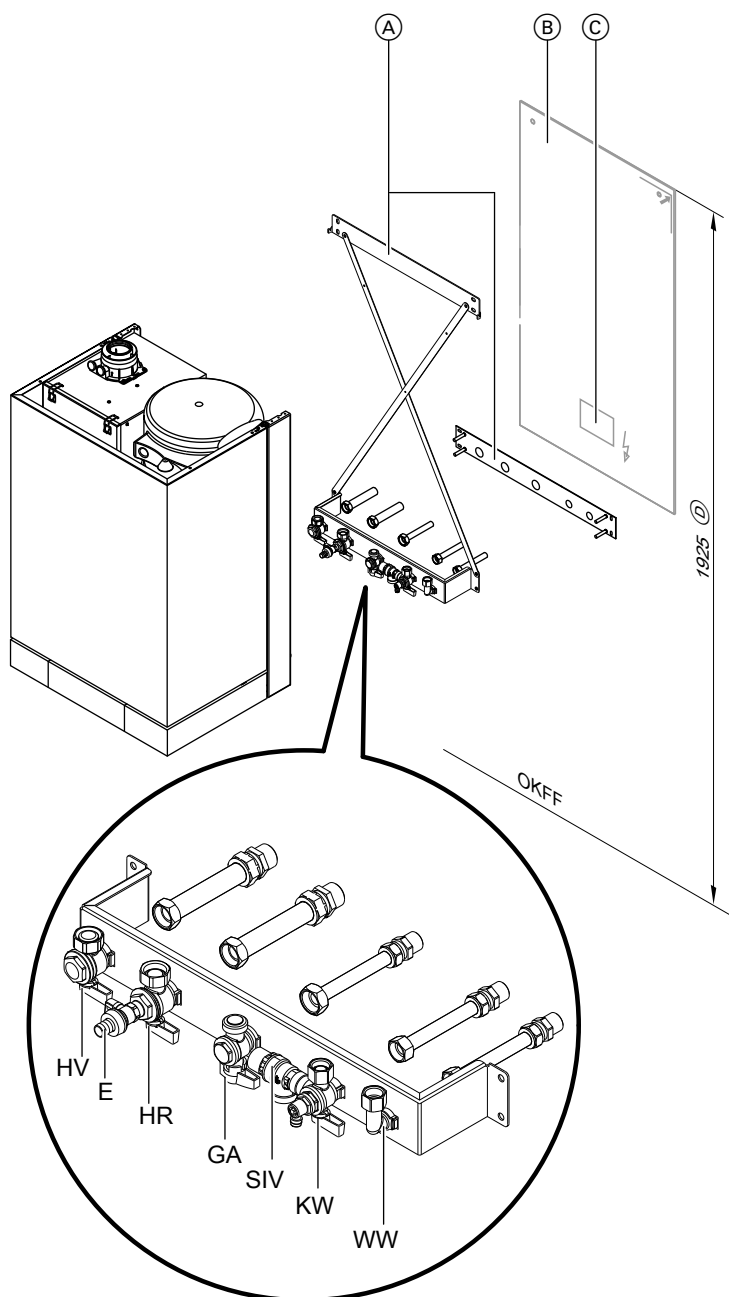
**Предварительный монтаж для скрытой проводки**

Принадлежности, необходимые для монтажа в неотделанной постройке:

Монтажное приспособление, в комплекте которого:

- крепежные элементы
- арматура

- запорный газовый кран
- предохранительный клапан в контуре ГВС
- соединительные элементы



- Ⓐ Монтажное приспособление
- Ⓑ Расположение Vitodens
- Ⓒ Зона кабелей электропитания (подключение к электрической штепсельной розетке заказчика)
- Ⓓ обязательная высота установки
- Ⓔ Патрубок опорожнения

- GA Подключение газа R ½
- HR Обратная магистраль отопительного контура R ¾
- HV Подающая магистраль отопительного контура R ¾
- KW Патрубок трубопровода холодной воды R ½
- SIV Предохранительный клапан контура ГВС
- WW Патрубок трубопровода горячей воды R ½

## 6.2 Замена приборов других изготовителей котлом Vitodens 200-W и 300-W

Гидравлические подключения котла Vitodens при установке переходников имеют те же размеры, что и приборы Ceramini-Z-SR, Cerastar-ZR/-ZWR и Thermoblock-VC110E/-VC112E/-VCW.

Для реконструкции в качестве принадлежностей можно приобрести переходники с соединительными деталями для подключения отопительного контура и контура ГВС, а также крепежные элементы с целью замены указанных ниже приборов других изготовителей котлом Vitodens (см. прайс-лист).

Дополнительные расходы на монтаж по сравнению с заменой прибором конкурирующей фирмы отсутствуют.



## Указания по проектированию (продолжение)

При замене газового неконденсационного котла газовым конденсационным котлом Vitodens 200-W и 300-W существующий дымоход необходимо заменить дымоходом "конденсационного типа" (см. прайс-лист "Система удаления продуктов сгорания для Vitodens").

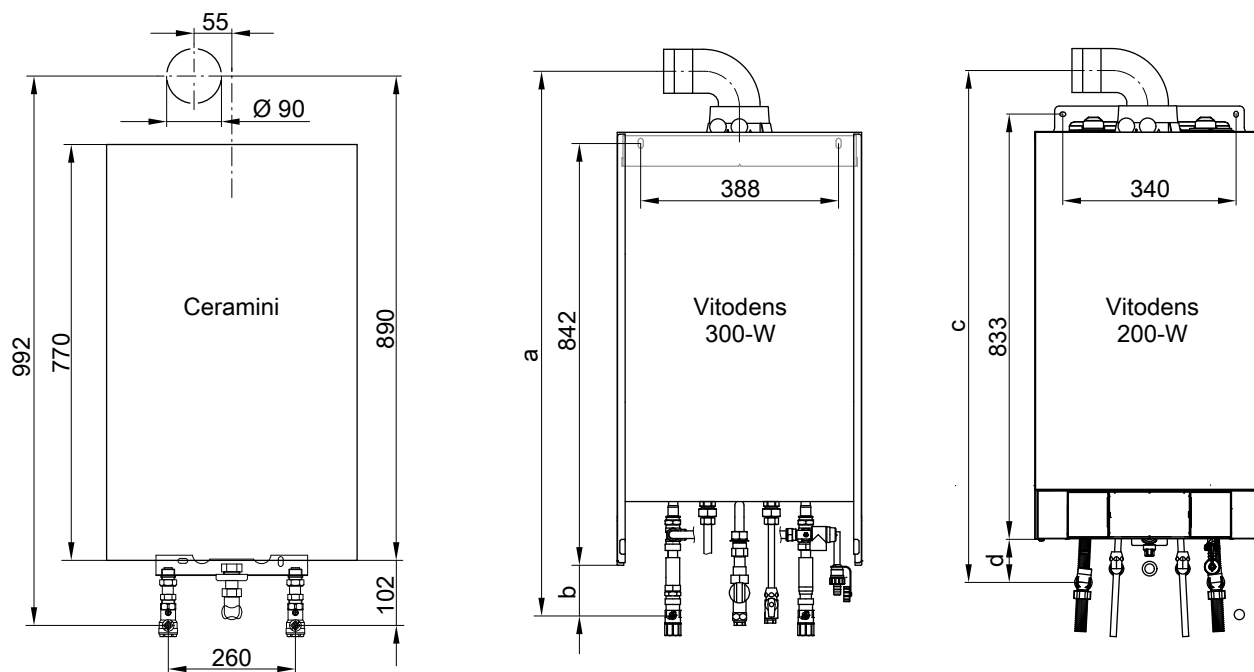
Подключения дымохода должны быть согласованы на месте монтажа.

### Указание

Согласно строительным нормам при проведении работ по реконструкции должен быть дополнительно приобретен и смонтирован запорный газовый кран с предохранительным клапаном, срабатывающим при превышении установленной температуры.

## Замена прибора Ceramini-Z-SR котлом Vitodens 200-W или Vitodens 300-W (11-19 кВт)

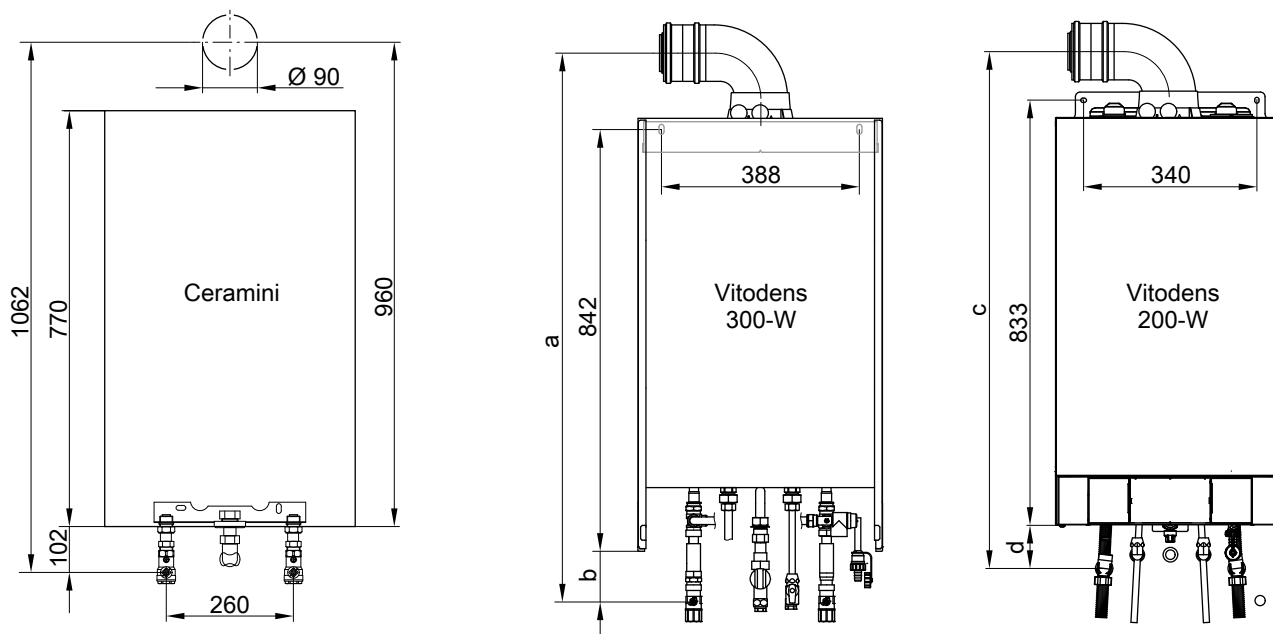
Режим эксплуатации с отбором воздуха для горения из помещения установки



Размер	Скрытая проводка	Открытая проводка	Размер	Скрытая проводка	Открытая проводка
a мм	1098	1086	c мм	1032	1049
b мм	127	115	d мм	85	101

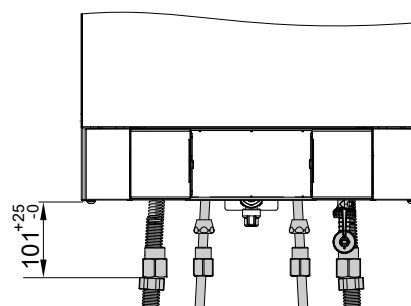
## Указания по проектированию (продолжение)

Режим эксплуатации с забором воздуха для горения извне



Размер	Скрытая проводка	Открытая проводка
a мм	1105	1093
b мм	127	115
c мм	1032	1049
d мм	85	101

### Открытая проводка

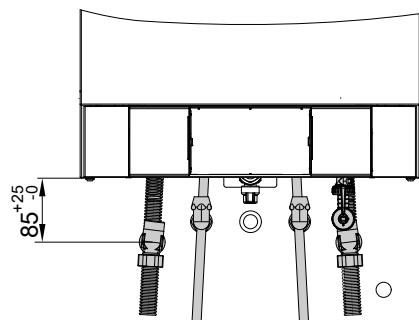


Имеющиеся гидравлические подключения одинаковы по размеру.

Выделенные серым цветом компоненты (включая крепежную планку) на приведенных ниже иллюстрациях входят в комплект поставки.

### Vitodens 200-W

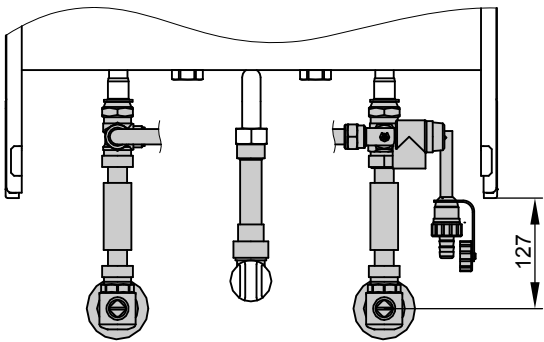
#### Скрытая проводка



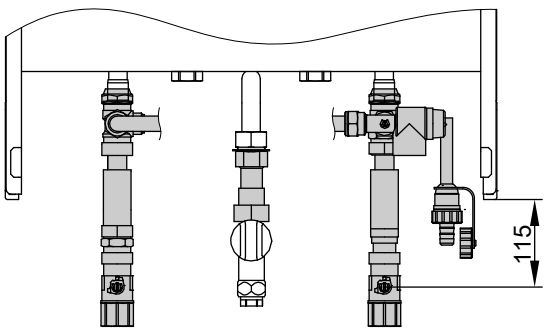
## Указания по проектированию (продолжение)

Vitodens 300-W

Скрытая проводка

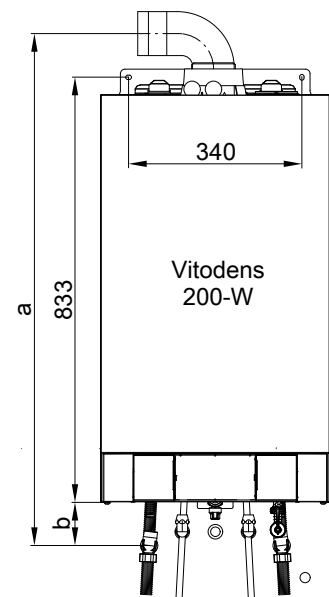
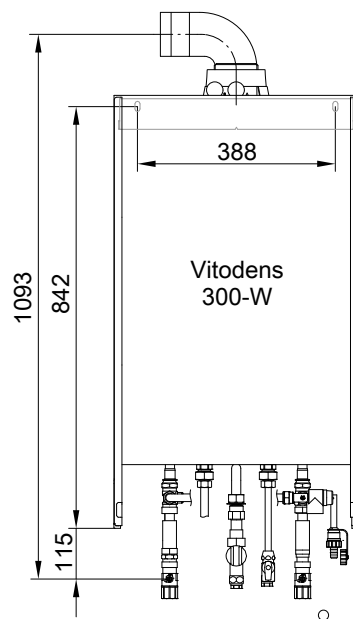
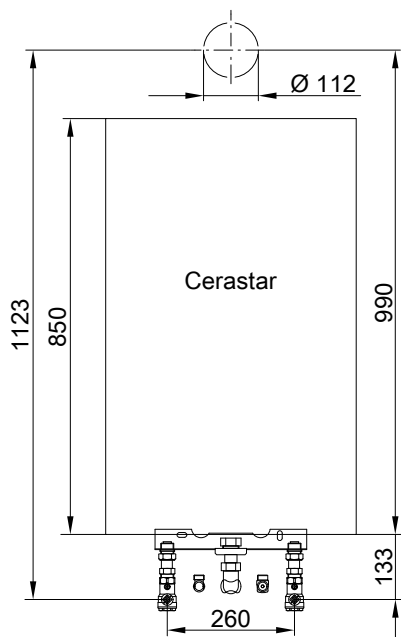


Открытая проводка



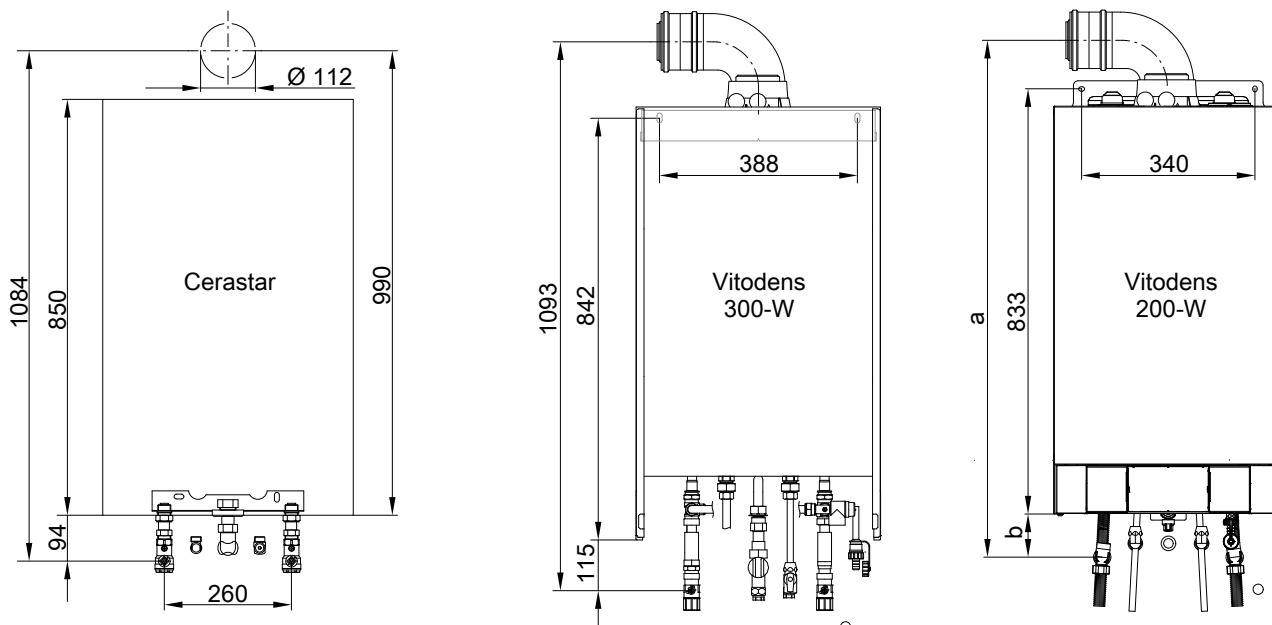
## Замена прибора Ceramini-Z-ZWR котлом Vitodens 200-W или Vitodens 300-W (26-35 кВт)

Режим эксплуатации с отбором воздуха для горения из помещения установки



## Указания по проектированию (продолжение)

Режим эксплуатации с забором воздуха для горения извне

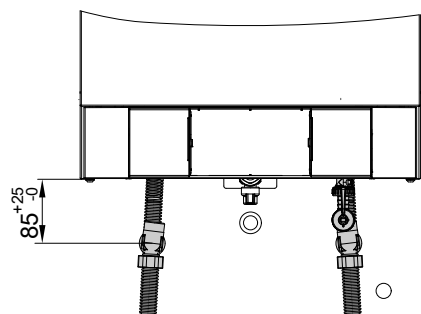


Размер	Скрытая проводка	Открытая проводка
a мм	1032	1049
b мм	85	101

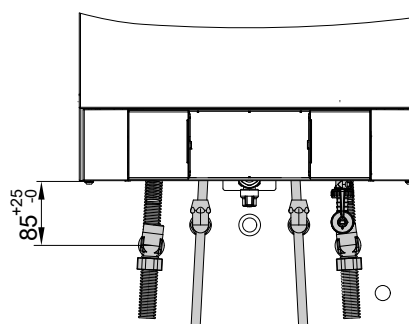
### Vitodens 200-W

Имеющиеся гидравлические подключения одинаковы по размеру. Выделенные серым цветом компоненты (включая крепежную планку) на приведенных ниже иллюстрациях входят в комплект поставки.

#### Скрытая проводка

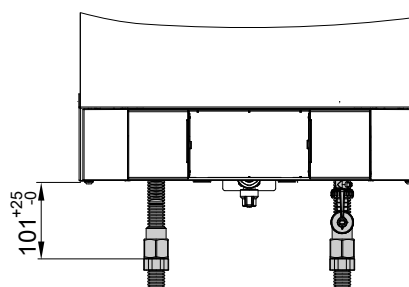


Газовый конденсационный водогрейный котел



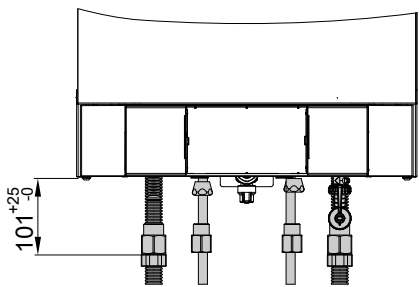
Газовый конденсационный комбинированный котел

#### Открытая проводка



Газовый конденсационный водогрейный котел

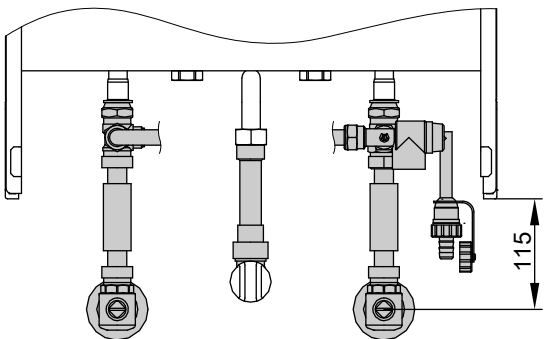
**Указания по проектированию (продолжение)**



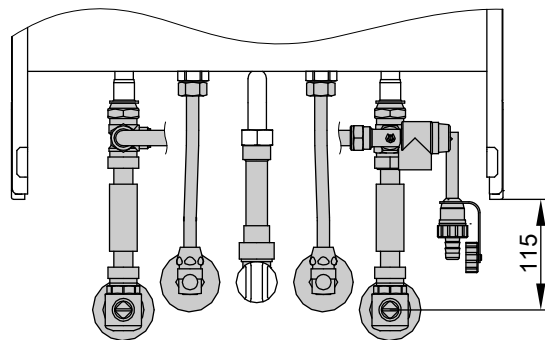
Газовый конденсационный комбинированный котел

**Vitodens 300-W**

**Скрытая проводка**

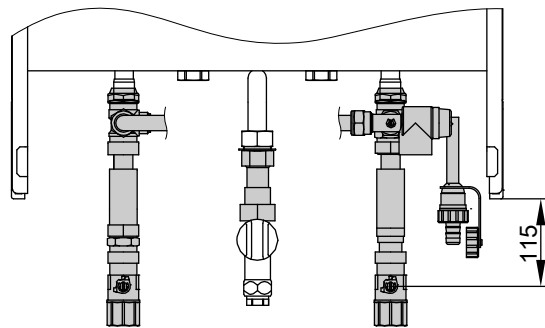


Газовый конденсационный водогрейный котел

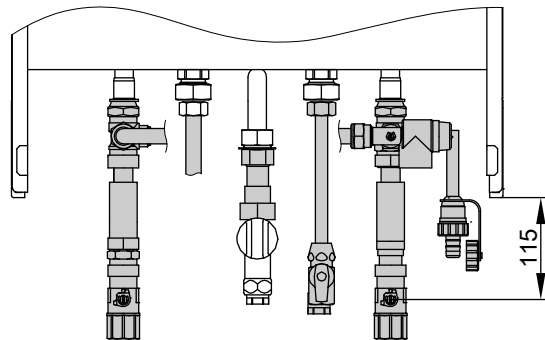


Газовый конденсационный комбинированный котел

**Открытая проводка**



Газовый конденсационный водогрейный котел

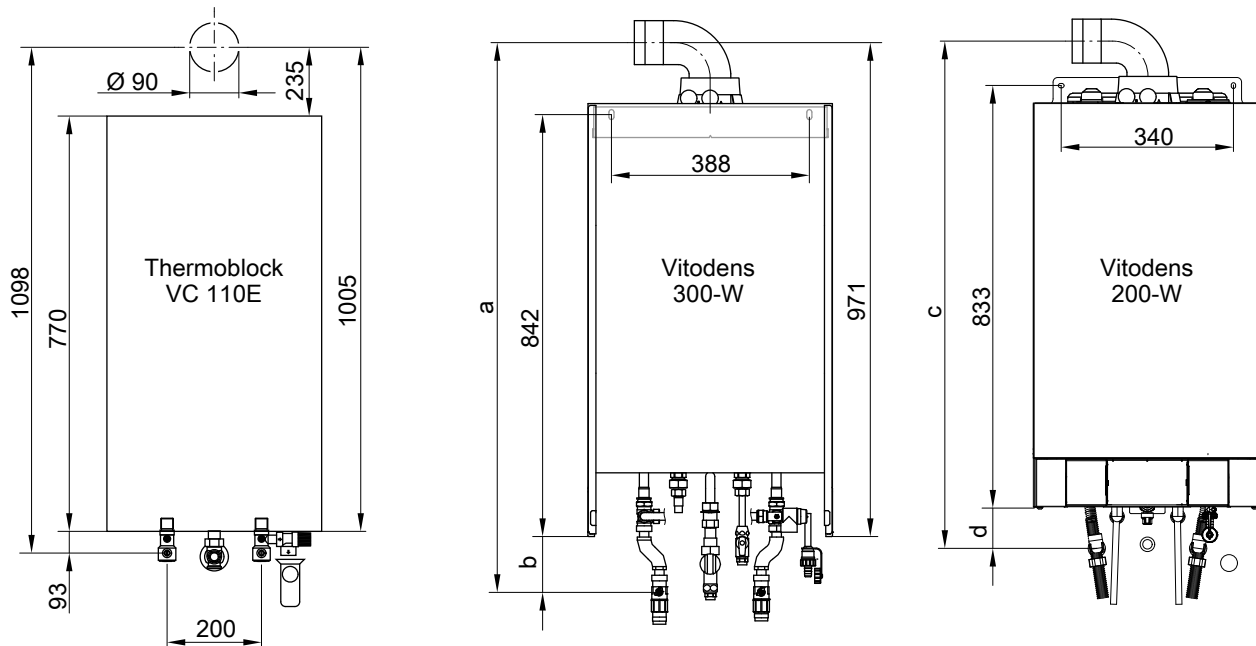


Газовый конденсационный комбинированный котел

## Указания по проектированию (продолжение)

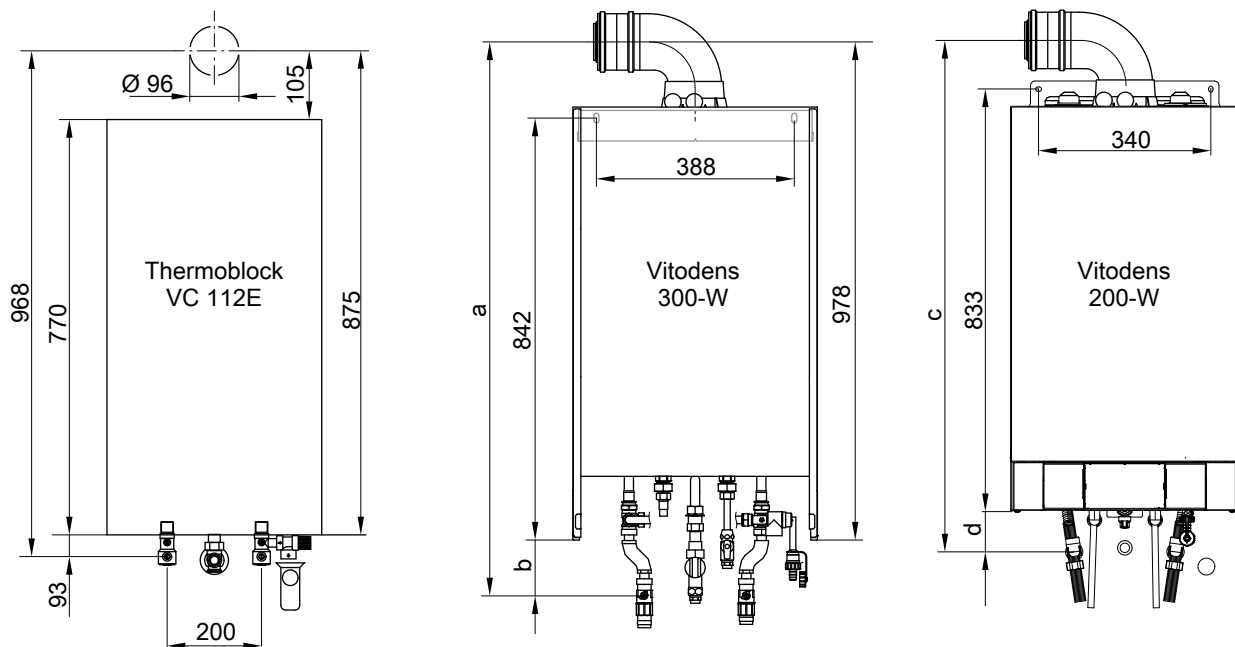
### Замена прибора Thermoblock-VC110E/-VC112E котлом Vitodens 200-W или Vitodens 300-W (11-19 кВт)

Режим эксплуатации с отбором воздуха для горения из помещения установки



Размер	Скрытая проводка	Открытая проводка	Размер	Скрытая проводка	Открытая проводка
a	мм	1037	c	мм	1027
b	мм	66	d	мм	81
		105			101

Режим эксплуатации с забором воздуха для горения извне



Размер	Скрытая проводка	Открытая проводка	Размер	Скрытая проводка	Открытая проводка
a	мм	1044	c	мм	1027
b	мм	66	d	мм	81
		105			101

Имеющиеся гидравлические подключения одинаковы по размеру.

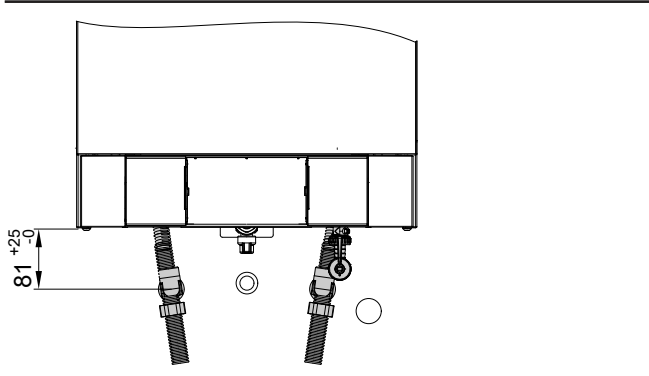


## Указания по проектированию (продолжение)

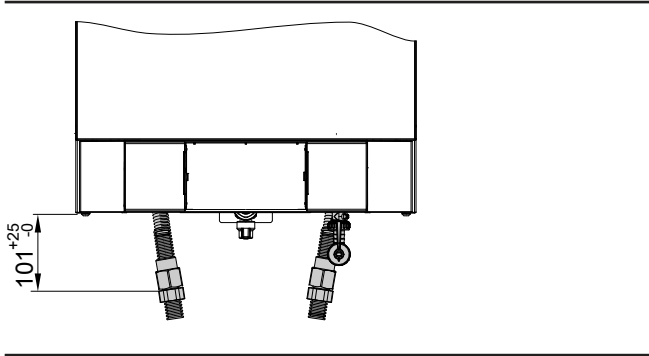
Выделенные серым цветом компоненты (включая крепежную планку) на приведенных ниже иллюстрациях входят в комплект поставки.

### Vitodens 200-W

#### Скрытая проводка

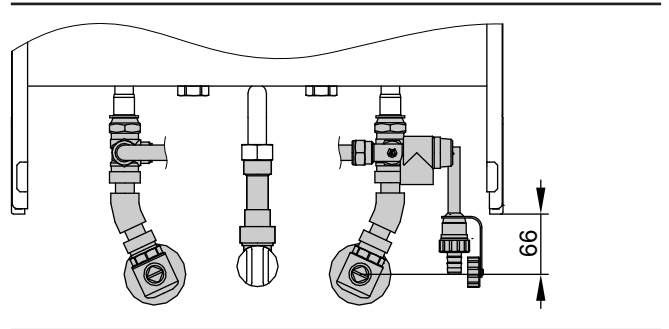


#### Открытая проводка

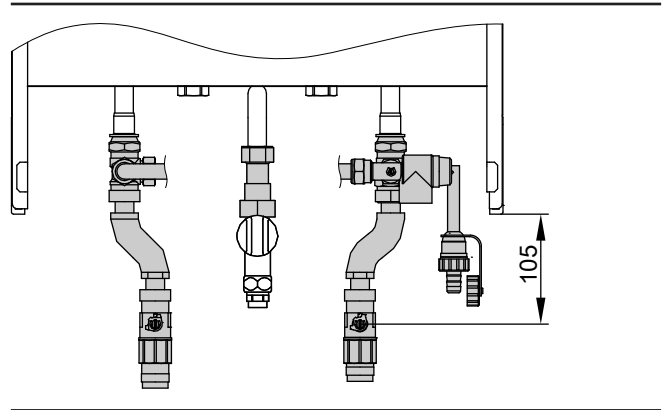


### Vitodens 300-W

#### Скрытая проводка

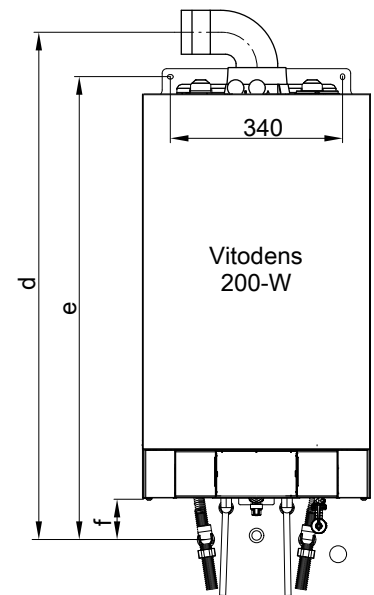
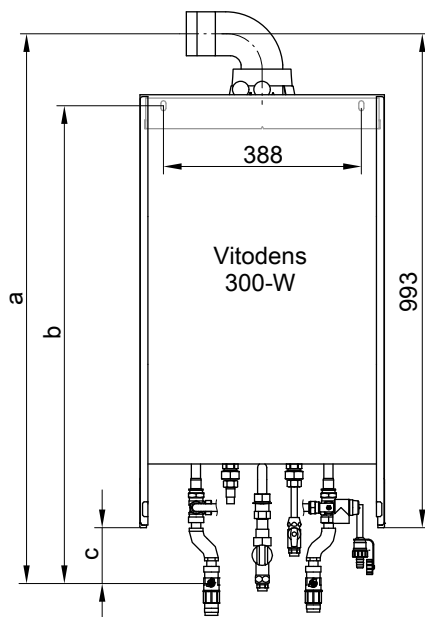
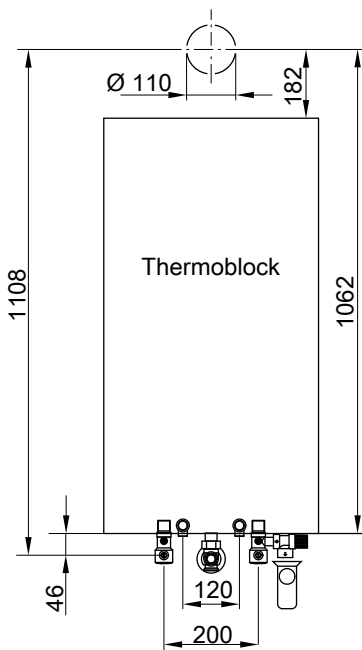


#### Открытая проводка



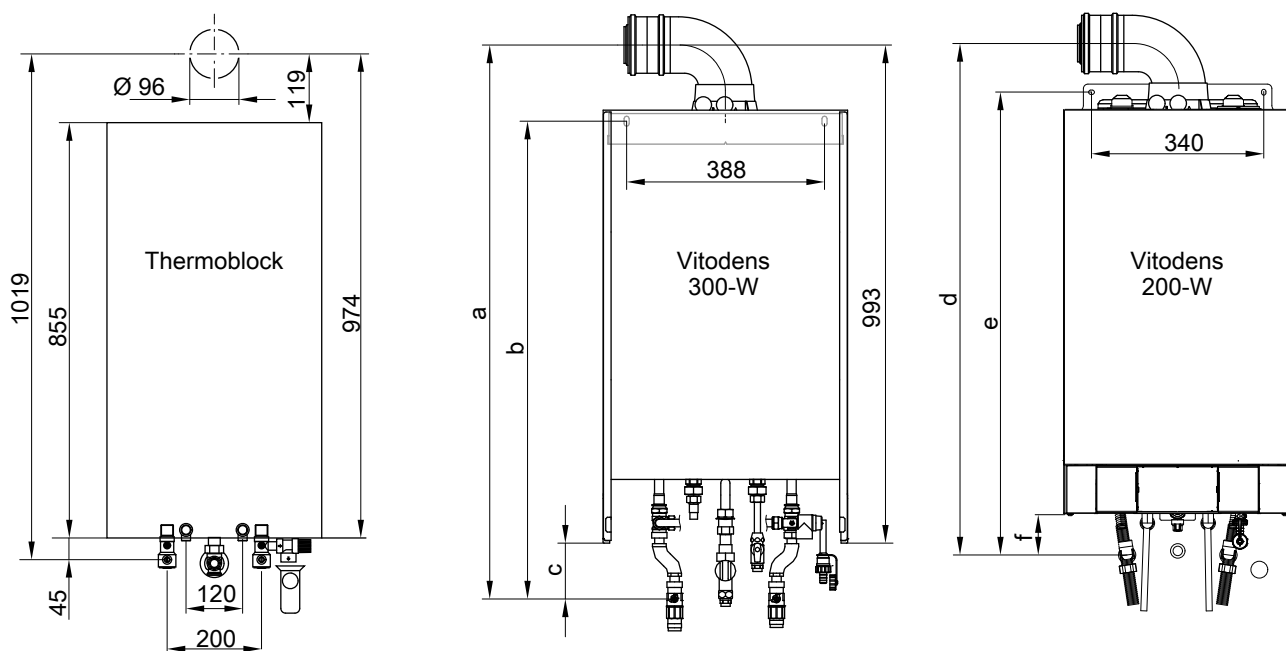
## Замена прибора Thermoblock-VC/VCW котлом Vitodens 200-W или Vitodens 300-W (26 и 35 кВт)

Режим эксплуатации с отбором воздуха для горения из помещения установки



## Указания по проектированию (продолжение)

Режим эксплуатации с забором воздуха для горения извне



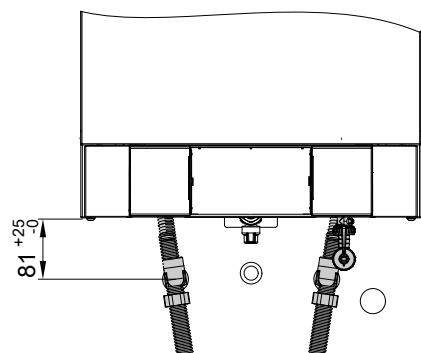
Размер	Скрытая проводка	Открытая проводка
a мм	1059	1098
b мм	908	947
c мм	66	105

Размер	Скрытая проводка	Открытая проводка
d мм	1027	1047
e мм	914	934
f мм	81	101

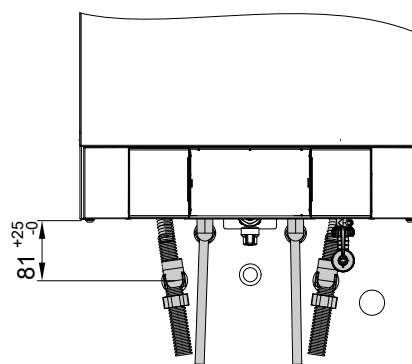
Имеющиеся гидравлические подключения одинаковы по размеру. Выделенные серым цветом компоненты (включая крепежную планку) на приведенных ниже иллюстрациях входят в комплект поставки.

### Vitodens 200-W

#### Скрытая проводка

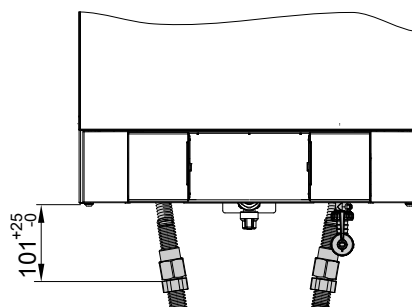


Газовый конденсационный водогрейный котел



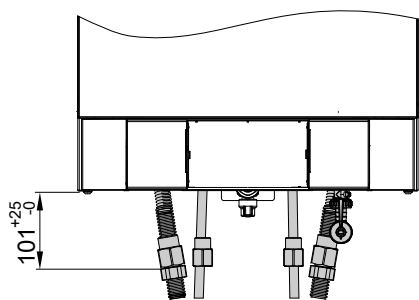
Газовый конденсационный комбинированный котел

#### Открытая проводка



Газовый конденсационный водогрейный котел

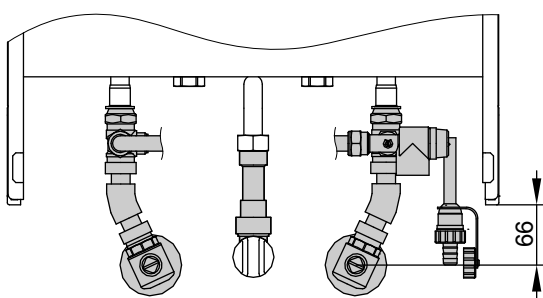




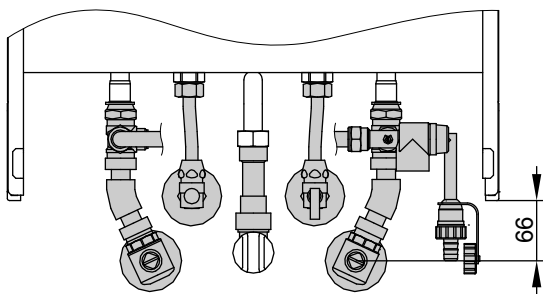
Газовый конденсационный комбинированный котел

**Vitodens 300-W**

**Скрытая проводка**

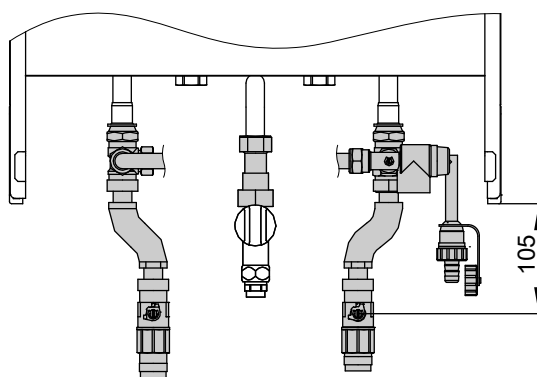


Газовый конденсационный водогрейный котел

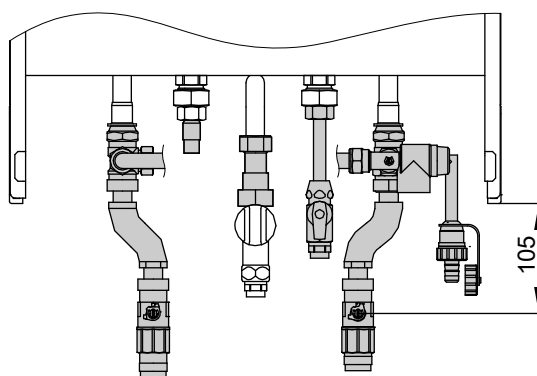


Газовый конденсационный комбинированный котел

**Открытая проводка**



Газовый конденсационный водогрейный котел



Газовый конденсационный комбинированный котел

### 6.3 Рекомендации по выбору установок для приготовления горячей воды

Чтобы обеспечить надлежащее решение для любых требований, котлы Vitodens поставляются в следующих вариантах:

- Vitodens 200-W
  - в виде газового одноконтурного котла в комбинации с отдельными емкостными водонагревателями
  - в виде газового конденсационного комбинированного котла со встроенным прямым приготовлением горячей воды
- Vitodens 300-W
  - в виде газового одноконтурного котла в комбинации с отдельными емкостными водонагревателями
- Vitodens 222-W
  - со встроенным бойлером с послойной загрузкой контура ГВС

Для проектирования отопительных установок и выбора между газовым конденсационным комбинированным котлом, газовым водогрейным котлом с отдельным емкостным водонагревателем или газовым водогрейным котлом со встроенным бойлером с послойной загрузкой контура ГВС следует принять во внимание следующие факторы:

- расход горячей воды, комфортность
- использование различных подключенных водоразборных точек
- удаленность водоразборных точек от прибора
- модернизация установки
- необходимое пространство для монтажа
- качество воды

### указание по обеспечению качества воды

При приготовлении горячей воды следует избегать образования известковых отложений на поверхностях пластинчатых теплообменников. Предрасположенность к образованию известковых отложений зависит от различных условий, прежде всего от веществ, содержащихся в воде, подогреваемого объема воды (потребления горячей воды) и температуры горячей воды. Хотя, как правило, образование известковых отложений в пластинчатом теплообменнике настолько мало, что падение производительности приготовления горячей воды не наблюдается, с ростом жесткости воды возможно падение производительности по горячей воде. Поэтому при использовании воды с жесткостью свыше 20 °немецких градусов жесткости (3,5 моль/м<sup>3</sup>) мы рекомендуем для приготовления горячей воды использовать емкостные водонагреватели или систему водоподготовки, встроенную в подающую магистраль холодной воды.

Следует учитывать, что региональные водоснабжающие предприятия часто указывают средние значения жесткости воды. Однако на практике возможно кратковременное повышение уровня жесткости, что при известных обстоятельствах может потребовать использования системы водоподготовки уже от 17 ° немецких градусов жесткости (> 3,0 моль/м<sup>3</sup>).

Таблица для выбора

		Газовый конденсационный комбинированный котел Vitodens 200-W с проточным водонагревателем	Газовый водогрейный котел Vitodens 200-W и Vitodens 300-W с отдельным емкостным водонагревателем	Vitodens 222-W со встроенным бойлером с послыбойной загрузкой в контуре ГВС
расход горячей воды, комфортность	снабжение горячей водой отдельной квартиры	+	+	+
	снабжение горячей водой многоквартирного дома	0	+	+
	централизованное снабжение горячей водой многоквартирного дома	–	+	–
	децентрализованное снабжение горячей водой многоквартирного дома	+	+	0
использование различных подключенных водоразборных точек	одна водоразборная точка	+	0	0
	несколько водоразборных точек без одновременного пользования	+	+	+
	несколько водоразборных точек с одновременным использованием	–	+	+
удаленность водоразборных точек от котла	до 7 м (без циркуляционного трубопровода)	+	+	+
	с циркуляционным трубопроводом	–	+	–
модернизация	емкостный водонагреватель имеется	–	+	–
	замена имеющегося комбинированного котла	+	–	0
необходимое пространство для монтажа	небольшое пространство для монтажа (установка в нише)	+	0	0
	достаточное пространство для монтажа (котельная)	+	+	+
возможно подключение гелиоустановки для приготовления горячей воды	подключение к бивалентному емкостному водонагревателю	–	+	–
	подключение к встроенному емкостному водонагревателю	–	–	–

+ = рекомендуется  
 0 = рекомендуется при определенных условиях  
 – = не рекомендуется

### Отдельные емкостные водонагреватели

Для повышенной комфортности приготовления горячей воды в ассортименте продукции имеются отдельные емкостные водонагреватели белого цвета в следующих исполнениях:

- подставной вариант (120 или 150 л)
- приставной вариант (160, 200, 300 или 400 л)

Прочие емкостные водонагреватели объемом до 1000 л поставляются в серебристом цвете и также могут использоваться в соответствии с имеющейся тепловой мощностью. Котлы Vitodens 200-W и Vitodens 300-W как отопительные приборы для приготовления горячей воды могут быть оснащены отдельным емкостным водонагревателем. Для этого на Vitodens 200-W и 300-W имеется встроенный переключающий клапан.

Для подключения отдельного емкостного водонагревателя необходимо заказать комплект для подключения емкостного водонагревателя.

Информацию о технических данных емкостных водонагревателей см. в разделе "Емкостные водонагреватели".

## Указания по проектированию (продолжение)

### Расчет параметров емкостного водонагревателя

Размеры емкостного водонагревателя должны быть определены в соответствии с расходом горячей воды.

При этом могут быть учтены различные комбинации потребителей.

При наличии нескольких одинаковых потребителей учитывается не их комбинация, а лишь отдельные потребители.

Приведенная ниже таблица позволяет **ориентировочно** выбрать объем емкостного водонагревателя:

Малочисленная семья (1 - 2 человека)	
Среднестатистическая семья (3 - 4 человека)	

#### Указание

Вместо котла Vitodens 200-W или 300-W с емкостным водонагревателем объемом 120 л можно также использовать Vitodens 222-W.

#### Объем емкостного водонагревателя, л

	Ванна 1600 согласно DIN 4471	Ванна 1700 согласно DIN 4471	Малогабаритная и ступенчатая ванна	Крупногабаритная ванна (1800 × 750 мм)	Душевая кабина со смесителем и стандартным душем	Душевая кабина с 1 верхним и 2 боковыми разбрызгивателями	Умывальник	Биде
Потребление, Вт/ч	5820	6510	4890	8720	1630	4070	700	810
Отбираемое количество за один раз или полезная емкость, л	140	160	120	200	40	100	17	20
Ванна 1600 согласно DIN 4471	120				120	120	120	120
	120				120	150/160	120	120
Ванна 1700 согласно DIN 4471		120			120	120	120	120
		120			120	120	120	120
Малогабаритная и ступенчатая ванна			120		120	120	120	120
			120		120	120	120	120
Крупногабаритная ванна (1800 × 750 мм)				120	120	120	120	120
				200	150/160	200	150/160	150/160
Душевая кабина со смесителем и стандартным душем	120	120	120	120	120	120	120	120
	120	120	120	150/160	120	120	120	120
Душевая кабина с 1 верхним и 2 боковыми разбрызгивателями	120	120	120		120	120	120	120
	150/160		150/160	200	120	120	120	120
Умывальник	120	120	120	120	120	120	120	120
	120	120	120	150/160	120	120	120	120
Биде	120	120	120	120	120	120	120	120
	120	120	120	150/160	120	120	120	120

#### Пример:

- Среднестатистическая семья из 3 человек
- Пользование ванной 1600 с отбираемым количеством 140 л.
- Одновременное пользование одной душевой кабиной со смесителем и стандартным душем с отбираемым количеством 40 л.

Из таблицы получаем, что необходим емкостный водонагреватель по DIN 4708 объемом 120 л.

### Таблицы для выбора емкостных водонагревателей

Емкостные водонагреватели, имеющие "-W" в обозначении изделия, поставляются в белом цвете. Приборы, имеющие "-B" или "-V" в обозначении изделия, поставляются в серебристом цвете (в таблице выделены серым цветом).

#### Газовые водогрейные котлы Vitodens 200-W и 300-W, распределение водонагревателей

Диапазон номинальной тепловой мощности [кВт]	Рекомендуемые емкостные водонагреватели (объем водонагревателя в л)		
	от 1,9 до 19,0	от 4,0 до 26,0	от 4,0 до 35,0
Vitocell 100-W (тип CUGA, CUGA-A), подставной	120 150	120 150	120 150
Vitocell 100-W (тип CVA, CVAA, CVAA-A), приставной	160 200 300	160 200 300	160 200 300
Vitocell 100-V (тип CVA), приставной	—	—	500

## Указания по проектированию (продолжение)

Диапазон номинальной тепловой мощности [кВт]	Рекомендуемые емкостные водонагреватели (объем водонагревателя в л)		
	от 1,9 до 19,0	от 4,0 до 26,0	от 4,0 до 35,0
Vitocell 300-W (тип EVA), приставной	160 200	160 200	160 200
Vitocell 300-V (тип EVI), приставной	—	300 500	300 500
Vitocell 100-W (тип CVB, CVBB), приставной, бивалентный	300 400	300 400	300 400
Vitocell 100-W (тип CVUB), приставной, бивалентный	300	300	300
Vitocell 100-W (тип CVUC-A) приставной, бивалентный (только для Vitodens 300-W)	300	300	300
Vitocell 100-B (тип CVB), приставной, бивалентный	—	500	500
Vitocell 300-B (тип EVB), приставной, бивалентный	300	300 500	300 500
Vitocell 340-M (тип SVKA) буферная емкость отопительного контура с приготовлением горячей воды	705/33	705/33	705/33
Vitocell 360-M (тип SVSA) буферная емкость отопительного контура с приготовлением горячей воды	705/33	705/33	705/33

## 6.4 Подключение к системе водоснабжения

### Подключения в контуре ГВС

#### Газовый конденсационный комбинированный котел Vitodens 200-W

Для подключения контура ГВС в качестве принадлежности предоставляется комплект подключений для открытой или скрытой проводки. С помощью встроенного проточного водонагревателя происходит прямое приготовление горячей воды.

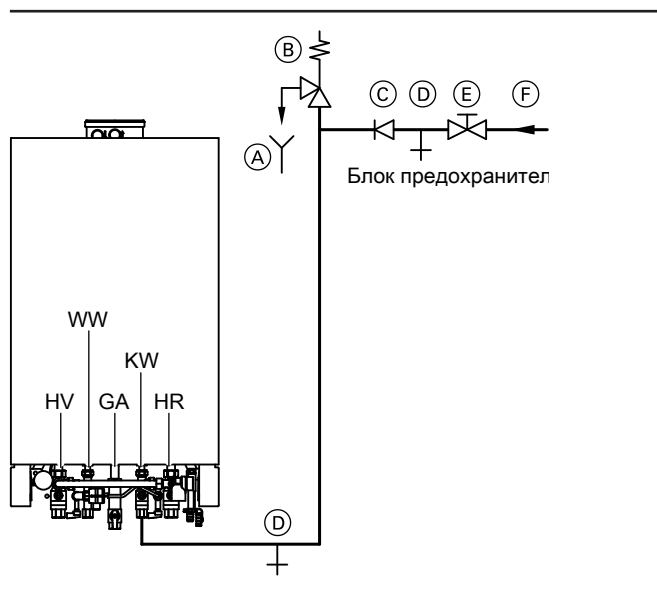
При использовании в сочетании с оцинкованными трубопроводами следует учитывать, что проточный водонагреватель представляет собой проточный теплообменник из нержавеющей стали с медными паяными подключениями (соблюдать правила протока).

При модернизации имеющихся отопительных установок опасность электролитической коррозии незначительна, поскольку в трубах образовался защитный слой.

Если забор горячей воды происходит одновременно в нескольких водоразборных точках, то мы рекомендуем использовать отдельный емкостной водонагреватель в сочетании с газовым водогрейным котлом (см. рекомендации по выбору установок для приготовления горячей воды).

При использовании воды с жесткостью свыше 20 °dH (немецких градусов жесткости) мы рекомендуем для приготовления горячей воды использовать систему водоподготовки, встроенную в магистраль холодной воды.

#### Подключение трубопровода холодной воды к газовому конденсационному комбинированному котлу Vitodens 200-W



- Ⓒ Обратный клапан
- Ⓓ Патрубок опорожнения
- Ⓔ Запорный клапан
- Ⓕ Трубопровод холодной воды
- GA Патрубок подключения газа
- HR Обратная магистраль отопительного контура
- HV Подающая магистраль отопительного контура
- KW Трубопровод холодной воды
- WW Трубопровод горячей воды

Согласно DIN 1988 предохранительный клапан должен устанавливаться только в тех случаях, если давление присоединения воды в подключаемой сети превышает 10 бар (1 МПа) Ⓐ: 6 бар (0,6 МПа) и не используется редукционный клапан контура ГВС (согласно DIN 4753).

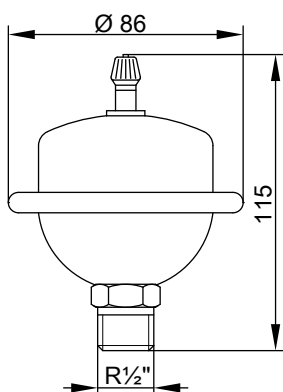
При наличии обратного клапана в подающей магистрали холодной воды необходима установка предохранительного клапана. Дополнительно необходимо снять маховик на запорном вентиле холодной воды.

Обратные клапаны имеются, в числе прочего, в редукционных клапанах и комбинированных вентилях свободного протока с обратными клапанами.

- Ⓐ Контролируемое выходное отверстие выпускной линии
- Ⓑ Предохранительный клапан

## Указания по проектированию (продолжение)

### Гидравлический амортизатор



Если в одной сети с котлом Vitodens подключены водоразборные точки, на которых возможны гидравлические удары (например, напорные моечные устройства, стиральные или посудомоечные машины): установить поблизости от источника гидравлических ударов гидравлические амортизаторы (рекомендация).

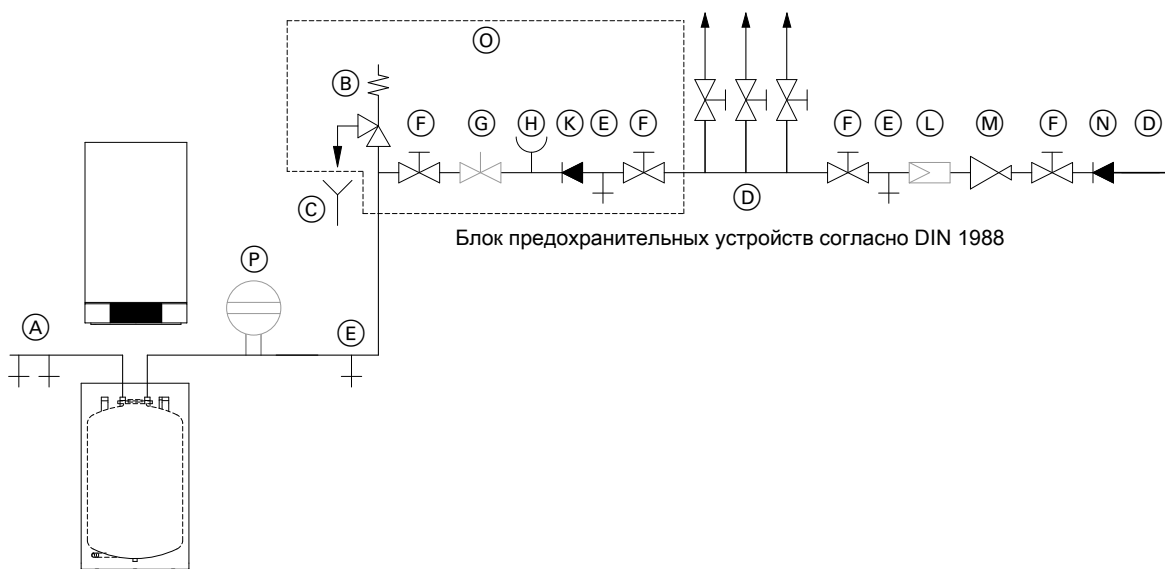
Изделие Flexofit S производства фирмы Flamco-Flexcon или

Reflex производства фирмы Winkelmann + Pannhoff GmbH (имеются в специализированных магазинах).

### Монтаж трубопровода холодной воды с отдельным емкостным водонагревателем и бойлером с послышной загрузки котла Vitodens 222-W

#### Пример:

Подставной емкостный водонагреватель (120 или 150 л) с блоком предохранительных устройств по DIN 1988



- |  |  |
|--|--|
| <ul style="list-style-type: none"> <li>(A) Трубопровод горячей воды</li> <li>(B) Предохранительный клапан<br/>Для <b>Vitodens 222-W</b> входит в комплект поставки монтажного приспособления</li> <li>(C) Контролируемое выходное отверстие выпускной линии</li> <li>(D) Трубопровод холодной воды</li> <li>(E) Патрубок опорожнения</li> <li>(F) Запорный клапан</li> <li>(G) Регулировочный вентиль расхода (рекомендуется установить)</li> <li>(H) Подключение манометра</li> </ul> | <ul style="list-style-type: none"> <li>(K) Обратный клапан</li> <li>(L) Фильтр воды в контуре ГВС</li> <li>(M) Редукционный клапан DIN 1988-2, издание от декабря 1988 г.</li> <li>(N) Обратный клапан/разделитель труб</li> <li>(O) Комплект поставки предлагаемого в качестве принадлежности блока предохранительных устройств (только для отдельных емкостных водонагревателей)</li> <li>(P) Мембранный расширительный бак, предназначен для контура ГВС</li> </ul> |
|--|--|

#### Предохранительный клапан

**Обязателен** монтаж предохранительного клапана.

Мы рекомендуем установить предохранительный клапан выше верхней кромки емкостного водонагревателя. За счет этого обеспечивается защита от загрязнения, образования накипи и высоких температур. При работах на предохранительном клапане также не требуется опорожнение емкостного водонагревателя.

### Фильтр воды в контуре ГВС

Согласно DIN 1988-2 установки с металлическими трубопроводами должны быть снабжены фильтром для воды контура ГВС. При использовании полимерных трубопроводов согласно DIN 1988 и нашим рекомендациям также следует установить водяной фильтр контура ГВС, чтобы предотвратить попадание грязи в систему хозяйственно-питьевого водоснабжения.

### Циркуляционный трубопровод

В сочетании с Vitodens 200-W и 300-W.

Циркуляционные трубопроводы повышают комфортность снабжения горячей водой и сокращают расход воды. Эти преимущества обусловлены тем, что горячая вода поступает к потребителям без задержки.

Плохая теплоизоляция циркуляционного трубопровода может стать причиной значительных тепловых потерь.

Начиная с **длины трубопровода 7 м**, мы рекомендуем предусмотреть циркуляционный трубопровод с надлежащей теплоизоляцией согласно "Положению об экономии энергии". Согласно "Положению об экономии энергии" циркуляционный трубопровод наряду с насосом и обратным клапаном должен быть оборудован таймером для выключения циркуляционного режима в ночное время.

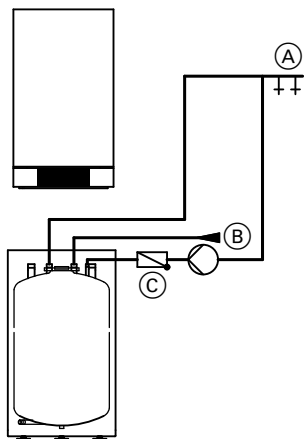
### Подключение к сети циркуляционного насоса контура ГВС

Циркуляционные насосы контура водоразбора ГВС с собственным внутренним контроллером должны иметь отдельное подключение к сети. Подключение к сети посредством контроллера Vitotronic или принадлежностей Vitotronic не допускается.

### Применение обратного клапана

При размещении рядом с котлом емкостного водонагревателя в соединительный трубопровод горячей воды рекомендуется установить обратный клапан в целях предотвращения остывания емкостного водонагревателя вследствие возможной рециркуляции.

### Vitodens 200-W и 300-W

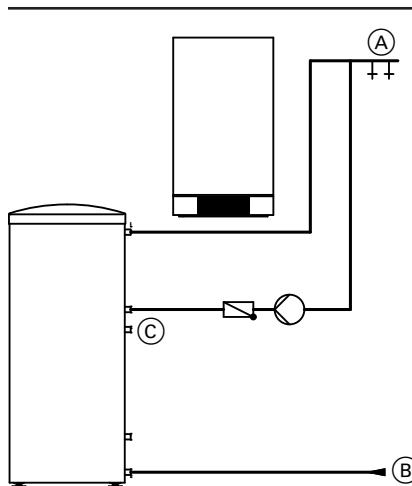


Подставной емкостный водонагреватель

- (A) Трубопровод горячей воды
- (B) Трубопровод холодной воды
- (C) Циркуляционная линия

### Vitodens 222-W

Подключение циркуляционного трубопровода **не рекомендуется**.



Приставной емкостный водонагреватель

- (A) Трубопровод горячей воды
- (B) Трубопровод холодной воды
- (C) Циркуляционная линия

## Указания по проектированию (продолжение)

### Циркуляция при использовании газовых конденсационных комбинированных котлов

Вследствие малой емкости пластинчатых теплообменников подключение циркуляционных трубопроводов при использовании газовых конденсационных комбинированных котлов **не рекомендуется**.

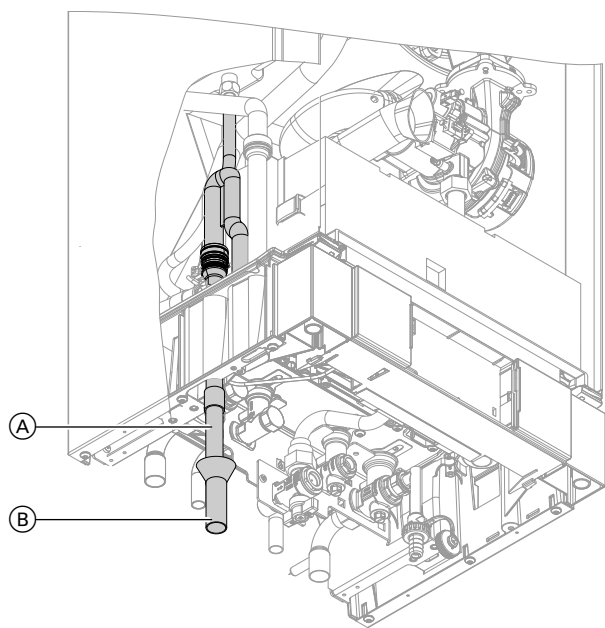
Даже небольшие тепловые потери в теплоизолированных циркуляционных трубопроводах (согласно "Положения об экономии энергии") ведут к повышению частоты срабатывания газового конденсационного комбинированного котла (догрев).

## 6.5 Подключение линии отвода конденсата

Проложить линию отвода конденсата с постоянным перепадом высот.

Конденсат из системы удаления продуктов сгорания отвести вместе с конденсатом из водогрейного котла напрямую или (если потребуется) через устройство нейтрализации конденсата (принадлежность) в канализационную сеть.

### Vitodens 200-W

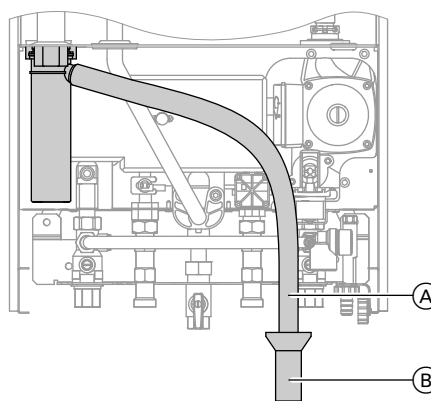


- (A) Шланг для отвода конденсата (входит в комплект поставки Vitodens)
- (B) Комплект воронки для слива конденсата (принадлежность)

### Указание

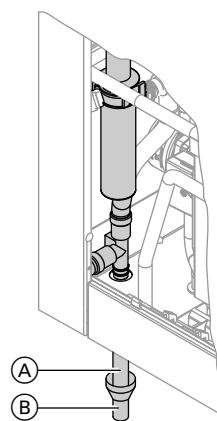
Между сифоном и устройством нейтрализации конденсата **должен быть предусмотрен разрыв струи**.

### Vitodens 300-W



- (A) Шланг для отвода конденсата (входит в комплект поставки Vitodens)
- (B) Комплект воронки для слива конденсата (принадлежность)

### Vitodens 222-W



- (A) Шланг для отвода конденсата (входит в комплект поставки Vitodens)
- (B) Комплект воронки для слива конденсата (принадлежность)

### Отвод и нейтрализация конденсата

Во время режима отопления в конденсационном котле и в дымоходе образуется конденсат со значением pH между 4 и 5. Конденсат должен быть отведен согласно предписаниям.

В инструкции DWA-A 251 "Конденсат из конденсационных котлов", на основании которой составляются, как правило, местные постановления об очистке сточных вод, определены условия для отвода конденсата из конденсационных котлов в местную канализационную сеть.

Выделяющийся из конденсационных котлов Vitodens конденсат по своему составу соответствует требованиям инструкции DWA-A251.

Обеспечить возможность наблюдения за отводом конденсата к канализационному сливу.

Он должен быть проложен с уклоном при использовании канализационного сифонного затвора и оборудован соответствующими устройствами для отбора проб.

Для отвода конденсата разрешается использовать только коррозионностойкие материалы (например, тканый шланг).

**Кроме того, запрещается использовать оцинкованные или содержащие медь материалы для труб, соединительных элементов и т.п.**

Чтобы предотвратить выделение уходящих газов, на конденсатоотводчике установить сифон.

В соответствии с местными положениями о сточных водах и/или техническими особенностями может потребоваться исполнение, отличающееся от вышеуказанных инструкций.

Для получения информации о местных правилах необходимо своевременно до проведения монтажных работ обратиться в ответственные органы коммунального управления по вопросам отвода сточных вод.

### Конденсат из газовой отопительной установки с тепловой мощностью до 200 кВт

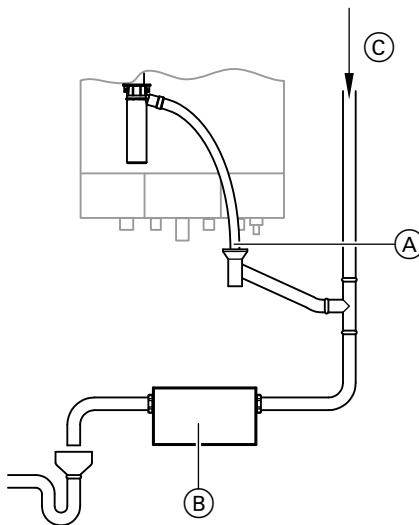
До номинальной тепловой мощности 200 кВт конденсат из конденсационных котлов, как правило, разрешается сливать в канализационные сети общего пользования без нейтрализации.

Системы канализации жилых сооружений должны быть изготовлены из материалов, стойких к воздействию кислого конденсата.

Согласно инструкции DWA-A 251 к ним относятся:

- керамические трубы
- трубы из твердого ПВХ
- трубы из ПВХ
- трубы из ПНД
- трубы из ПП
- трубы из сополимера акрилонитрила, бутадиена и стирола или сополимера акрилонитрила, бутадиена и акриловых эфиров (ABS/ASA)
- нержавеющие стальные трубы
- трубы из боросиликатного стекла

### Устройство нейтрализации конденсата



- (A) Конденсатоотводчик
- (B) Устройство нейтрализации конденсата
- (C) Вентиляция через крышу

Котлы Vitodens (при необходимости) могут поставляться с отдельным устройством нейтрализации конденсата (принадлежность). Образующийся конденсат отводится в устройство нейтрализации и подвергается обработке.

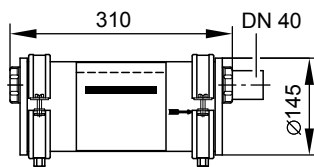
Обеспечить возможность наблюдения за отводом конденсата к канализационному сливу. Он должен быть проложен с уклоном при использовании канализационного сифонного затвора и оборудован соответствующими устройствами для отбора проб.

Если котел Vitodens монтируется ниже уровня обратного подпора сточных вод, то необходима установка насоса для подъема конденсата.

Насосы подъема конденсата поставляются в качестве принадлежности.

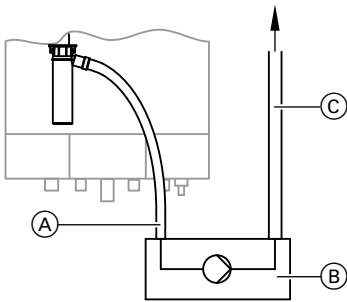
Поскольку расход нейтрализующего гранулированного заполнителя зависит от режима работы установки, в течение первого года эксплуатации необходимо определить требуемое добавляемое количество путем многократных проверок. Одной загрузки может хватить более чем на год.

### Устройство нейтрализации конденсата





### Установка для подъема конденсата (принадлежность)



- (A) Подвод конденсата
- (B) Установка для подъема конденсата
- (C) Конденсатоотводчик

## 6.6 Гидравлическая обвязка

### Общие сведения

#### Расчет параметров установки

Как правило, конденсационные котлы Viessmann могут использоваться в любой системе водяного отопления с принудительной циркуляцией (закрытая установка).

В котле имеется встроенный насос.

Минимальное давление установки 1,0 бар (0,1 МПа).

Температура котловой воды ограничена 82 °С.

Чтобы снизить до минимума потери тепла на распределение, мы рекомендуем настроить теплораспределительное устройство на температуру подачи не выше 70 °С.

Для занимающих весь этаж квартир с жилой площадью менее 80 м<sup>2</sup> или в энергосберегающих домах с малой тепловой нагрузкой мы рекомендуем использовать Vitodens с контроллером для режима эксплуатации с постоянной температуры подачи в сочетании с Vitotrol 100, поскольку при этом обеспечивается непосредственный учет факторов влияния, связанных с условиями в помещении.

В энергосберегающих домах с соответственно малой тепловой нагрузкой мы рекомендуем для снижения тактовой частоты включения горелки использовать гидравлический разделитель или теплогенератор с небольшой частичной нагрузкой, например, Vitodens 300-W мощностью от 1,9 до 19 кВт.

Теплогенератор должен быть рассчитан и выбран надлежащим образом.

#### Химические антикоррозионные средства

В надлежащим образом смонтированных и эксплуатируемых отопительных установках закрытого типа коррозия, как правило, не происходит.

Пользоваться химическими антикоррозионными средствами не следует.

Многие изготовители полимерных труб рекомендуют использование химических добавок. В этом случае разрешается использовать только те антикоррозионные средства из предлагаемых в специализированных магазинах по отопительной технике, которые допущены для водогрейных котлов с приготовлением горячей воды посредством одностенных теплообменников (проточных или емкостных водонагревателей).

При этом соблюдать директиву VDI 2035.

#### Отопительные контуры

Для отопительных установок с полимерными трубами мы рекомендуем использовать диффузионно-непроницаемые трубы с целью предотвращения диффузии кислорода через стенки труб.

В системах внутриспольного отопления с проницаемыми для кислорода полимерными трубами (DIN 4726) следует выполнить разделение отопительных систем на отдельные контуры. Для этой цели могут быть поставлены специальные теплообменники.

В системах внутриспольного отопления должен быть установлен шламоотделитель. См. прайс-лист Vitoset от Viessmann.

Системы внутриспольного отопления и отопительные контуры с очень большим водонаполнением (>15 л/кВт) должны быть подключены к конденсационному котлу через 3-ходовой смеситель. См. в инструкции по проектированию "Контроллер для внутриспольного отопления" или примеры применения.

В подающую магистраль контура системы внутриспольного отопления следует встроить термостатный ограничитель максимальной температуры. Соблюдать требования DIN 18560-2.

#### Полимерные трубопроводы для радиаторов

Для полимерных трубопроводов отопительных контуров с радиаторами мы рекомендуем также использовать термостатный ограничитель максимальной температуры.

#### Крышная котельная

Предписанный Немецким обществом специалистов по газу и воде монтаж устройства контроля наполненности котлового блока водой при использовании теплогенератора в чердачных котельных не требуется.

Теплогенераторы защищены на случай нехватки воды согласно EN 12828.

#### Предохранительный клапан

Котел Vitodens имеет встроенный предохранительный клапан согласно TRD 721 (давление срабатывания 3 бар (0,3 МПа)). Выпускная линия согласно EN 12828 должна быть выведена в сливную воронку (воронка для слива конденсата поставляется в качестве принадлежности). В сливной воронке установлен сифон в качестве затвора.

#### Устройство контроля заполненности котлового блока водой

Согласно EN 12828 устройство контроля заполненности котлового блока водой для водогрейных котлов мощностью до 300 кВт можно не использовать, если исключен недопустимый перегрев при нехватке воды.

Конденсационные котлы производства Viessmann оборудованы устройством контроля заполненности котлового блока водой (реле защиты от сухого хода). Испытания доказали, что при недостаточном количестве воды, которое может возникнуть по причине течи в отопительной установке при одновременно работающей горелке, выключение горелки происходит без каких-либо дополнительных мероприятий, предотвращая тем самым недопустимый перегрев водогрейного котла и системы удаления продуктов сгорания.

### Качество воды/защита от замерзания

Наполнение установки некачественной водой способствует образованию накипи и коррозии и может вызвать повреждения водогрейного котла.

Относительно качества и количества теплоносителя включая теплоноситель для наполнения и подпитки необходимо следовать требованиям инструкции VDI 2035.

- Тщательно промыть отопительную установку перед наполнением.
- Заливать исключительно питьевую воду.
- При использовании воды для наполнения и подпитки с жесткостью выше указанных ниже значений необходимо принять меры к умягчению воды, например, используя малую установку для снижения жесткости воды (см. прайс-лист Vitoset фирмы Viessmann):

### Допустимые значения общей жесткости воды для наполнения и подпитки

Общая тепловая мощность кВт	Удельный объем установки		
	< 20 л/кВт	≥ от 20 л/кВт до < 50 л/кВт	≥ 50 л/кВт
≤ 50	≤ 3,0 моль/м <sup>3</sup> (16,8 dH)	≤ 2,0 моль/м <sup>3</sup> (11,2 dH)	< 0,02 моль/м <sup>3</sup> (0,11 °dH)
> от 50 до ≤ 200	≤ 2,0 моль/м <sup>3</sup> (11,2 dH)	≤ 1,5 моль/м <sup>3</sup> (8,4 dH)	< 0,02 моль/м <sup>3</sup> (0,11 °dH)

- В установках с удельным объемом более 20 л/кВт тепловой мощности для многокотловых установок следует использовать мощность наименьшего водогрейного котла.
- В воду для наполнения может быть добавлен антифриз категории 1-3, специально предназначенный для отопительных установок. Изготовитель антифриза обязан предоставить сертификат пригодности антифриза, поскольку в противном случае возможны повреждения на уплотнениях и мембранах, а также шумы в режиме отопления. За возникшие в результате этого повреждения и косвенный ущерб фирма Viessmann ответственности не несет.

### Расширительные баки

Согласно EN 12828 системы водяного отопления должны быть оборудованы расширительным баком.

- Встроенный расширительный бак имеется в следующих водогрейных котлах Vitodens:
  - Vitodens 200-W до 35 кВт
  - Vitodens 222-W
  - Vitodens 300-W, 11 и 19 кВт
- Для Vitodens 300-W мощностью 26 и 35 кВт в качестве принадлежности поставляется монтажная рама с расширительным баком и арматурой (см. стр. 50).

### Гидравлический разделитель

#### Назначение

Правила проектирования гидравлики установки:

При проектировании нужно учитывать следующее:

- На отдельных участках необходимо установить запорные вентили. Это предотвращает необходимость слива всего теплоносителя при каждом ремонте или при модернизации установки.
- В установках мощностью > 50 кВт установить счетчик, подсчитывающий количество воды для наполнения и подпитки. Заполняемое количество воды и ее жесткость необходимо документально зафиксировать.

Указания по эксплуатации:

- Ввод установки в эксплуатацию следует выполнять поэтапно, начиная с минимальной мощности котла, при сильном потоке теплоносителя. Таким образом предотвращается локальная концентрация накипи на теплообменных поверхностях теплогенератора.
- В многокотловых установках все водогрейные котлы должны быть введены в эксплуатацию одновременно, чтобы все накипеобразование не сконцентрировалось на теплообменной поверхности только одного водогрейного котла.
- При выполнении работ по модернизации или ремонту сливать воду следует только из тех участков сети, где это необходимо.
- Если необходимы мероприятия по водоподготовке, то уже первичное наполнение отопительной установки для ввода ее в эксплуатацию должно быть выполнено водой, прошедшей подготовку. Это относится также и к каждому новому наполнению, например, после ремонтов или модернизации установки, а также ко всей воде, используемой для подпитки.
- Фильтры, грязеуловители, прочие шламоуловители или отстойники в отопительном контуре следует проверять, чистить и обслуживать после установки или переустановки чаще, а позднее – при необходимости, в зависимости от водоподготовки (например, умягчение воды).

### Модернизация имеющихся установок

Для Vitodens 200-W и 300-W в качестве принадлежностей поставляются адаптеры для подключения приборов других изготовителей.

С их помощью можно приспособить имеющиеся гидравлические подключения отопительных приборов типа Thermobloc-VC/-VCW, Cerastar-ZR/-ZWR и Ceramini к котлу Vitodens (см. стр. 72).

### Примеры установок

Примеры монтажа для Vitodens 200-W, 222-W и 300-W см. "Примеры установок".

Монтаж модуля Vitodens 222-W в бивалентных установках с котлами, работающими на твердом топливе запрещается.

Размер устанавливаемого расширительного бака необходимо определить согласно EN 12828.

Если встроенного или поставляемого в качестве принадлежности расширительного бака не хватает, необходимо установить приобретаемый отдельно расширительный бак соответствующих размеров.

## Указания по проектированию (продолжение)

- При балансировке гидравлического разделителя установить объемный расход на стороне прибора примерно на 10 - 30 % ниже объемного расхода на стороне установки (понижение температуры обратной линии).
  - Гидравлический разделитель следует проектировать на макс. объемный расход общей системы.
- Гидравлический разделитель отделяет контур теплогенератора (котловой контур) от подключенных к нему отопительных контуров.
- Если максимальный расход в проектируемой установке больше соответствующего значения в таблице "Технические характеристики", то обязательно нужно использовать гидравлический разделитель.
- Информацию о монтажных схемах с гидравлическим разделителем см. в разделе "Примеры установок".

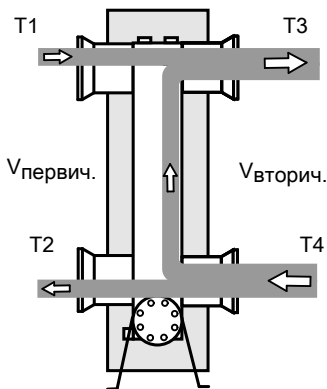
### Контур теплогенератора

Насос котлового контура должен подавать требуемое количество воды, компенсируя (как правило, незначительные) потери давления в контуре теплогенератора; потерями давления гидравлического разделителя можно пренебречь. По диаграммам работы насосов можно, в зависимости от количества воды, циркулирующей в контуре теплогенератора, определить соответствующий остаточный напор для расчета диаметров труб.

### Отопительный контур

Приобретаемые отдельно насосы отопительного контура должны подавать требуемое количество воды, компенсируя потери давления в этом контуре. Их параметры должны быть подобраны соответствующим образом.

### Принцип работы



$V_{\text{первич.}}$	Объем теплоносителя в контуре теплогенератора (прибл. на 10 - 30 % меньше $V_{\text{вторич.}}$ )
$V_{\text{вторич.}}$	Объем теплоносителя в отопительном контуре
$T_1$	Температура подачи в контуре теплогенератора
$T_2$	Температура обратной магистрали в контуре теплогенератора
$T_3$	Фактическая температура подачи отопительного контура
$T_4$	Температура в обратной магистрали отопительного контура
$Q_{\text{первич.}}$	Подаваемое количество тепла теплогенератора
$Q_{\text{вторич.}}$	Отводимое количество тепла теплогенератора

$V_{\text{первич.}}$	$< V_{\text{вторич.}}$
$T_1$	$> T_3$
$T_2$	$\approx T_4$
$Q_{\text{первич.}}$	$= Q_{\text{вторич.}}$

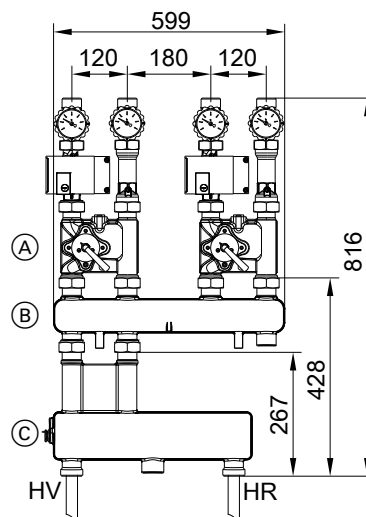
### Указание

Термометры в подающей и обратной магистрали гидравлического разделителя облегчают процедуру регулировки.

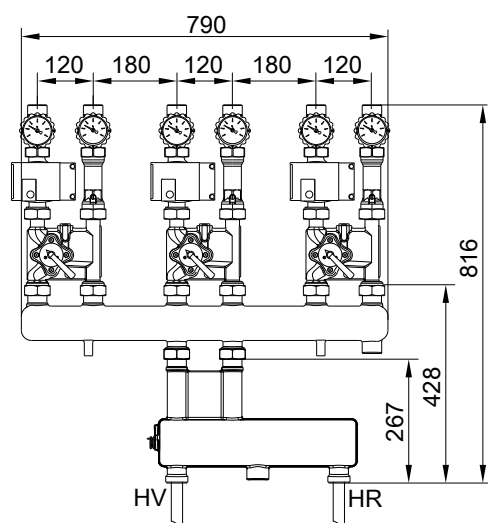
### Гидравлический разделитель в сочетании с Divicon

Прочие сведения см. в инструкции по проектированию Vitodens 200-W мощностью от 45 до 150 кВт.

	Макс. объемный расход м <sup>3</sup> /ч
Гидравлический разделитель	
- R ¾	4,5
- R 1	4,5
- R 1¼	7,5
Насосная группа отопительного контура Divicon	
- R ¾	1,0
- R 1	1,5
- R 1¼	2,5



- HR Обратная магистраль отопительного контура
- HV Подающая магистраль отопительного контура
- (A) Насосная группа отопительного контура Divicon
- (B) Распределительный коллектор
- (C) Гидравлический разделитель



Гидравлический разделитель из производственной программы Vitoset  
См. в прайс-листе "Vitoset"

HR Обратная магистраль отопительного контура  
HV Подающая магистраль отопительного контура

## 6.7 Применение по назначению

Согласно назначению прибор может устанавливаться и эксплуатироваться только в закрытых отопительных системах в соответствии с EN 12828 с учетом соответствующих инструкций по монтажу, сервисному обслуживанию и эксплуатации. Он предусмотрен исключительно для нагрева теплоносителя, имеющего свойства питьевой воды.

Условием применения по назначению является стационарный монтаж в сочетании с элементами, имеющими допуск для эксплуатации с этой установкой.

Производственное или промышленное использование в целях, отличных от отопления помещений или приготовления горячей воды, считается использованием не по назначению.

Цели применения, выходящие за эти рамки, в отдельных случаях могут требовать одобрения изготовителя.

Неправильное обращение с прибором или его неправильная эксплуатация (например, вследствие открытия прибора пользователем установки) запрещено и ведет к освобождению от ответственности. Неправильным обращением также считается изменение элементов отопительной системы относительно предусмотренной для них функциональности (например, путем закрытия трубопроводов отвода уходящих газов и подачи приточного воздуха).

## Контроллеры

### 7.1 Vitotronic 100, тип HC1B, для режима эксплуатации с постоянной температурой подачи

В сочетании с Vitodens 200-W и 222-W

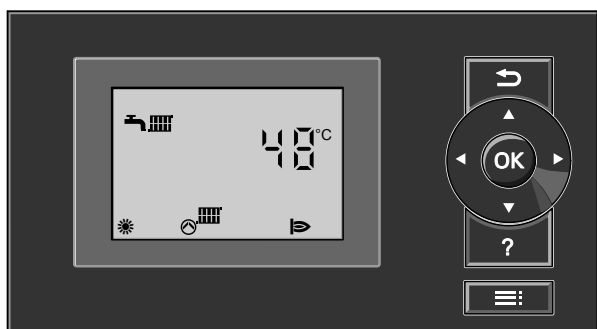
#### Конструкция и функции прибора

##### Модульная конструкция

Контроллер встроен в водогрейный котел. Контроллер состоит из базового устройства, электронных модулей и блока управления.

Базовое устройство:

- сетевой выключатель
- интерфейс Optolink для портативного ПК
- индикатор режима работы и неисправностей
- деблокирующая кнопка
- предохранители



### Блок управления:

- Простое управление с помощью дисплея высокой контрастности с большим размером шрифта
- Съёмный блок управления, монтаж которого производится по выбору также на стене с помощью отдельных принадлежностей
- Управление с помощью символического меню
- Клавиши управления для следующих функций:
  - навигация
  - подтверждение
  - настройки/меню
- Настройка следующих параметров:
  - температура котловой воды
  - температура воды в контуре водоразбора ГВС
  - режим работы
  - коды
  - тесты реле
  - режим проверки
- Индикация:
  - температура котловой воды
  - температура горячей воды
  - рабочие параметры
  - диагностические данные
  - сигналы неисправностей

### Функции

- Электронный контроллер котлового контура для работы в режиме с постоянной температурой теплоносителя
- Для режима управления по температуре помещения требуется Vitotrol 100, тип UTA, UTDB или UTDB-RF (согласно Положения об экономии энергии)
- Контроль защиты от замерзания отопительной установки
- Защита насоса от заклинивания
- Интегрированная система диагностики
- Регулирование температуры емкостного водонагревателя с приоритетным включением
- Контроллер контура приготовления горячей воды гелиоустановкой и поддержка отопления в сочетании с модулем управления гелиоустановкой, тип SM1
- Дополнительная функция приготовления горячей воды (кратковременный подогрев до более высокой температуры)
- Индикация периодичности технического обслуживания
- Внешнее включение и блокировка (в сочетании с модулем расширения EA1)

### Характеристика регулятора

Пропорционально-интегральное управление с модулируемым выходом.

### Установка режима работы

Во всех режимах работы предусмотрен контроль защиты от замерзания (см. функцию защиты от замерзания) отопительной установки.

Могут быть настроены следующие режимы работы:

- отопление и ГВС
- только ГВС
- дежурный режим

### Функция защиты от замерзания

Функция защиты от замерзания активна во всех режимах работы.

При температуре котловой воды 5 °С горелка включается, а при температуре котловой воды 20 °С снова выключается.

Насос котлового контура включается одновременно с горелкой и выключается с задержкой.

Емкостный водонагреватель нагревается примерно до 20 °С. Для защиты установки от замерзания можно через определенные промежутки времени (до 24 раз в сутки) включать циркуляционный насос примерно на 10 минут.

### Летний режим

Программа управления "☀"

Горелка вводится в действие только в том случае, если требуется подогрев емкостного водонагревателя или производится отбор воды на газовом конденсационном комбинированном котле.

### Датчик температуры котла

Датчик температуры котла подключен к контроллеру и встроен в котел.

### Технические данные

Тип датчика	Viessmann NTC 10 кΩ при 25 °С
Допустимая температура окружающей среды	от 0 до +130 °С
– рабочий режим	–от 0 до +130 °С
– при хранении и транспортировке	–от 20 до +70 °С

### Датчик температуры емкостного водонагревателя

В составе следующих комплектов:

- комплект подключений для подставных емкостных водонагревателей (120 или 150 л) (должен быть включен в спецификацию заказа)
- комплект подключений для приставных (160 - 400 л) или прочих емкостных водонагревателей (должен быть включен в спецификацию заказа)

### Технические данные

Длина кабеля	3,75 м, готовый к подключению
Степень защиты	IP 32
Тип датчика	Viessmann NTC 10 кОм при 25 °С
Допуст. температура окружающей среды	
– в режиме эксплуатации	от 0 до +90 °С
– при хранении и транспортировке	от –20 до +70 °С

### Датчик температуры емкостного водонагревателя (Vitodens 222-W) и датчик температуры на выходе

Датчики подключены к контроллеру и встроены в водогрейный котел или емкостный водонагреватель.

### Технические данные

Степень защиты	IP 32
Тип датчика	Viessmann NTC 10 кОм при 25 °С
Допуст. температура окружающей среды	
– в режиме эксплуатации	от 0 до +90 °С
– при хранении и транспортировке	от –20 до +70 °С

### Технические данные Vitotronic 100, тип HC1B

Номинальное напряжение	230 В~
Номинальная частота	50 Гц
Номинальный ток	6 А
Класс защиты	I
Принцип действия	Тип 1 В согласно EN 60730-1
Допуст. температура окружающей среды – в режиме эксплуатации	от 0 до +40 °С Использование в жилых помещениях и в котельных (при нормальных окружающих условиях)
– при хранении и транспортировке	от –20 до +65 °С

Настройка электронных термореле (режим отопления)	82 °С (перенастройка невозможна)
Диапазон настройки температуры воды в контуре ГВС – Газовые конденсационные комбинированные котлы – Газовые водогрейные котлы – Vitodens 222-W	от 10 до 57 °С от 10 до 68 °С от 10 до 63 °С

## 7.2 Vitotronic 200, тип HO2B, для погодозависимой теплогенерации

### Конструкция и функции

#### Модульная конструкция

Контроллер встроен в водогрейный котел. Контроллер состоит из базового устройства, электронных модулей и панели управления с цветным сенсорным дисплеем размером 5 дюймов.

Базовое устройство:

- Сетевой выключатель
- Интерфейс Ortolink для подключения к ноутбуку
- Индикатор режима работы и неисправностей
- Кнопка разблокирования
- Предохранители



Панель управления:

- Простое управление благодаря следующим характеристикам:
  - графический цветной сенсорный дисплей с текстовой индикацией
  - большой размер шрифта и контрастное цветное изображение
  - контекстная текстовая помощь
- Цифровой таймер

#### ■ Настройка:

- температура помещения
- пониженная температура помещения
- температура воды в контуре ГВС
- программа управления
- временные программы для отопления помещений, приготовления горячей воды и циркуляции
- Экономичный режим
- комфортный режим
- программа отпуска
- кривые отопления
- меню избранных страниц
- параметры с текстовой индикацией
- тесты реле
- режим проверки

#### ■ Индикация:

- температура котловой воды
- температура горячей воды
- модуль управления энергозатратами со следующей индикацией:
  - выработка энергии
  - расход энергии
  - запас горячей воды в сочетании с Vitodens 100-W, тип CVUC-A
- рабочие параметры
- диагностические данные
- сообщения о неисправностях

### ■ Языки дисплея:

- немецкий
- чешский
- датский
- английский
- французский
- итальянский
- голландский
- польский
- словацкий
- шведский
- болгарский
- эстонский
- хорватский
- латышский
- литовский
- румынский
- русский
- словенский
- испанский
- турецкий
- венгерский

### Возможность подключения

Дистанционное управление отопительной установкой при помощи приложения Vitotrol Plus или ViCare App (дополнительную информацию см. в инструкции по проектированию информационного обмена). Встроенный LAN-интерфейс в Vitodens 300-W (выпуска до 08/2016). Если требуется информационный обмен в сети LON (например, Vitogate или Vitotronic 200-H), необходимо заменить встроенный модуль LAN на телекоммуникационный модуль LON (принадлежность). Если дополнительно требуется доступ в Интернет, необходимо включить в комплект поставки модуль Vitocom.

Vitocomnect 100 для новых и существующих установок

### Функции

- Погодозависимый контроллер температуры котловой воды и/или температуры воды в подающей магистрали
- Управление одним отопительным контуром без смесителя и двумя отопительными контурами со смесителем
- Электронный ограничитель максимальной и минимальной температуры
- Отключение насосов отопительных контуров и горелки в зависимости от тепловой нагрузки
- Настройка граничных значений параметров отопления
- Защита насоса от заклинивания
- Контроль защиты от замерзания отопительной установки
- Настройка метода регулирования для встроенного насоса
- Встроенная система диагностики
- Контроль объемного расхода (для Vitodens 300-W)
- Ассистент для ввода в эксплуатацию с индикацией установленной гидравлической схемы
- Упрощенное выполнение автоматической гидравлической балансировки. В сочетании с чемоданчиком сервисного обслуживания, комплектом привода смесителя (принадлежность) и встроенным в устройство Vitodens 300-W датчиком объемного расхода.
- Индикация техобслуживания
- Регулирование температуры водонагревателя с приоритетным включением
- В сочетании с модулем управления гелиоустановкой, тип SM1:
  - контроллер контура приготовления горячей воды гелиоустановкой и поддержка отопления
  - графическая индикация теплогенерации солнечной энергии
- Дополнительная функция приготовления горячей воды (кратковременный нагрев до более высокой температуры)
- Программа сушки бесшовного пола

- Возможность подключения циркуляционного насоса к Vitodens 3xx
- Внешнее включение и блокировка (в сочетании с модулем расширения EA1)

Для уменьшения мощности нагрева при низких наружных температурах пониженная температура помещения повышается. Чтобы сократить время нагрева после периода снижения температуры, температура подающей магистрали на ограниченное время возрастает.

Согласно «Положению об экономии энергии» в отдельных помещениях должна осуществляться регулировка температуры, например, с помощью терморегулирующих вентилей.

### Характеристика регулятора

Пропорционально-интегральное управление с модулируемым выходом

### Таймер

Цифровой таймер (встроен в блок управления)

- Суточная и недельная программы
  - автоматическое переключение между летним и зимним временем
  - автоматическая функция для приготовления горячей воды и циркуляционный насос контура ГВС
  - время суток, день недели и стандартные циклограммы переключения режимов отопления помещения, приготовления горячей воды и циркуляционного насоса контура водоразбора ГВС настроены изготовителем
  - время переключения программируется индивидуально, возможна настройка максимум четырех циклов в день
- Наименьший период между переключениями: 10 минут  
Резерв хода: 14 дней

### Установка режима работы

Во всех режимах работы предусмотрен контроль защиты от замерзания (см. функцию защиты от замерзания) отопительной установки.

Могут быть настроены следующие режимы работы:

- отопление и ГВС
  - только ГВС
  - дежурный режим
- Внешнее переключение режимов работы в сочетании с модулем расширения EA1.

### Функция защиты от замерзания

- Функция защиты от замерзания включается при наружной температуре ниже прилб. +1 °С.
- В режиме защиты от замерзания включается насос котлового контура и температура котловой воды поддерживается на нижнем пределе порядка 20 °С.
- Емкостный водонагреватель нагревается примерно до 20 °С.
- Функция защиты от замерзания выключается при наружной температуре выше +3 °С.

### Летний режим

Программа управления "☀"

Горелка вводится в действие только в том случае, если требуется подогрев емкостного водонагревателя или производится отбор воды на газовом конденсационном комбинированном котле.

## Контроллеры (продолжение)

### Настройка отопительных характеристик (наклона и уровня)

Контроллер Vitotronic 200 регулирует в режиме погодозависимой теплогенерации температуру котловой воды (температуру подачи отопительного контура без смесителя) и температуру подачи отопительных контуров со смесителем (в сочетании с комплектом привода смесителя для отопительного контура со смесителем). При этом температура котловой воды автоматически на 0 - 40 К превышает требуемое в данный момент максимальное заданное значение температуры подачи (в состоянии при поставке на 8 К).

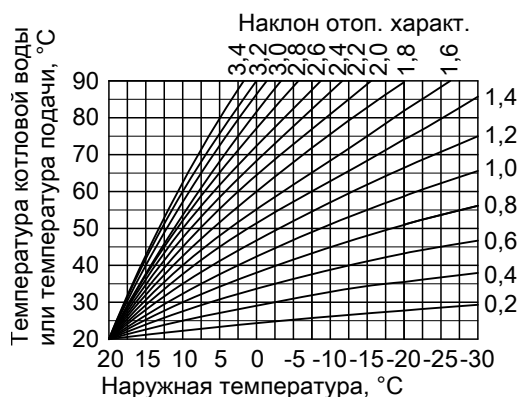
Температура подачи, необходимая для достижения определенной температуры помещения, зависит от отопительной установки и от теплопотерь отапливаемого здания.

Посредством настройки отопительных характеристик значения температуры котловой воды и температуры подачи согласуются с данными условиями.

Отопительные характеристики:

Повышение температуры котловой воды ограничивается термостатным ограничителем и температурой, установленной на электронном регуляторе максимальной температуры.

Температура подающей магистрали не может быть выше температуры котловой воды.



### Отопительные установки с гидравлическим разделителем

При использовании гидравлической развязки (гидравлического разделителя) необходимо подключить датчик температуры для использования в гидравлическом разделителе.

### Датчик температуры котла

Датчик температуры котла подключен к контроллеру и встроен в котел.

### Технические данные

Тип датчика	Viessmann NTC 10 kΩ при 25 °C
Допустимая температура окружающей среды	
– рабочий режим	от 0 до +130 °C
– при хранении и транспортировке	–от 20 до +70°C

### Датчик температуры емкостного водонагревателя

В составе следующих комплектов:

- комплект подключений для подставных емкостных водонагревателей (120 или 150 л) (должен быть включен в спецификацию заказа)
- комплект подключений для приставных (от 160 до 400 л) или прочих емкостных водонагревателей (должен быть включен в спецификацию заказа)

### Технические данные

Длина кабеля	3,75 м, готовый к подключению
Степень защиты	IP 32
Тип датчика	Viessmann NTC 10 kΩ при 25 °C
Допуст. температура окружающей среды	
– в режиме эксплуатации	от 0 до +90 °C
– при хранении и транспортировке	от –20 до +70 °C

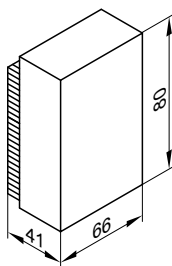
### Датчик наружной температуры

Место монтажа:

- северная или северо-западная стена здания
- 2 - 2,5 м над уровнем земли, а в многоэтажных зданиях - в верхней половине 3-го этажа

Подключение:

- 2-жильный кабель длиной макс. 35 м с сечением медного провода 1,5 мм<sup>2</sup>
- Запрещается прокладка кабеля вместе с кабелями на 230/400 В.



### Технические данные

Вид защиты	IP 43 согласно EN 60529 обеспечить при монтаже
Тип датчика	Viessmann NTC 10kΩ при 25 °C
Допустимая температура окружающей среды при эксплуатации, хранении и транспортировке	–от 40 до +70 °C

### Указание

В состоянии при поставке имеется кабельный датчик наружной температуры. В качестве альтернативы можно использовать радиодатчик наружной температуры, см. принадлежности.

### Технические данные Vitotronic 200, тип HO2B

Номинальное напряжение	230 В~
Номинальная частота	50 Гц

Номинальный ток	6 А
Класс защиты	I



## Контроллеры (продолжение)

Допуст. температура окружающей среды – в режиме эксплуатации	от 0 до +40 °С использование в жилых помещениях и в котельных (при нормальных окружающих условиях)	Настройка электронных термореле (режим отопления)	82 °С (перенастройка невозможна)
– при хранении и транспортировке	от –20 до +65 °С	Диапазон настройки температуры воды в контуре ГВС	от 10 до 68 °С
		Диапазон настройки кривых отопления	
		Наклон	от 0,2 до 3,5
		Уровень	–13 - 40 К

## 7.3 Принадлежности для Vitotronic

### Соответствие типам контроллеров

Vitotronic	100	200	200
Тип	HC1B	HO1B	HO2B
<b>Принадлежности</b>			
Vitotrol 100, тип UTA	x		
Vitotrol 100, тип UTDB	x		
Внешний модуль расширения H4	x		
Vitotrol 100, тип UTDB-RF	x		
Vitotrol 200-A		x	x
Vitotrol 300-A		x	x
Vitocomfort 200		x	x
Vitotrol 200-RF		x	x
Vitotrol 300-RF		x	x
Базовая станция радиосвязи		x	x
Радиодатчик наружной температуры		x	x
Радио-ретранслятор		x	x
Датчик температуры помещения для Vitotrol 300-A		x	x
Погружной датчик температуры	x	x	x
Монтажная панель для панели управления	x	x	
Приемник сигналов точного времени		x	
Концентратор шины KM-BUS	x	x	x
Комплект привода смесителя с интегрированным электромотором смесителя		x	x
Комплект привода смесителя с отдельным электромотором смесителя		x	x
Погружной регулятор температуры для системы внутривольного отопления		x	x
Накладной регулятор температуры для системы внутривольного отопления		x	x
Модуль управления гелиоустановкой SM1	x	x	x
Датчик температуры для модуля управления гелиоустановкой SM1	x	x	x
Внутренний модуль расширения H1	x	x	x
Внутренний модуль расширения H2	x	x	x
Модуль расширения AM1	x	x	x
Модуль расширения EA1	x	x	x
Vitocom 100, LAN1 с телекоммуникационным модулем			x <sup>*10</sup>
Vitocom 100 GSM2	x	x	x
Vitocom 200 LAN2		x	x
Соединительный кабель LON		x	x
Муфта LON		x	x
Соединительный штекер LON		x	x
Розетка LON		x	x
Оконечное сопротивление		x	x
Телекоммуникационный модуль LON		x	x
Vitocomconnect 100, тип OPTO 1		x	x

<sup>\*10</sup> Если требуется информационный обмен в сети LON (например, Vitogate или Vitotronic 200-H), необходимо заменить встроенный модуль LAN на телекоммуникационный модуль LON. Если дополнительно требуется доступ в Интернет, необходимо включить в комплект поставки модуль Vitocom.

### Vitotrol 100, тип UTA

№ заказа 7170 149

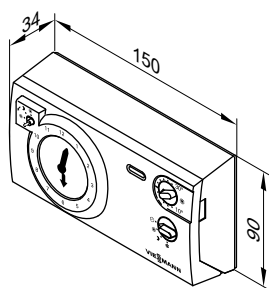
термостат для помещений

- Релейный (двухпозиционный) выход
- Аналоговый таймер
- С настраиваемой задержкой аварийного отключения
- Стандартные циклограммы имеют заводскую настройку (программируются индивидуально)
- Кратчайший интервал срабатывания 15 минут

Vitotrol 100 устанавливается в типовом помещении сооружения на внутренней стене напротив радиаторов; не устанавливать на полках, в нишах, а также в непосредственной близости от дверей или источников тепла (например, прямых солнечных лучей, камина, телевизора и т.п.).

Подключение к контроллеру:

3-проводным кабелем с поперечным сечением 1,5 мм<sup>2</sup> (без зелено-желтого) на 230 В~.



#### Технические данные

Номинальное напряжение	230 В/50 Гц
Номинальная нагрузочная способность контакта	6(1) А, 250 В~
Вид защиты	IP 20 согласно EN 60529 обеспечить при монтаже
Допустимая температура окружающей среды	
– рабочий режим	от 0 до +40 °С
– при хранении и транспортировке	–от 20 до +60 °С
Диапазон настроек для нормальной работы и пониженного режима	от 10 до 30 °С
Заданное значение температуры помещения для режима отключения	6 °С

### Vitotrol100, тип UTDB

№ заказа Z007 691

Терморегулятор для помещений

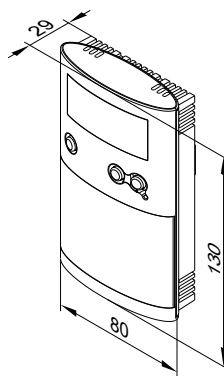
- Релейный (двухпозиционный) выход
- Цифровой таймер
- Суточная и недельная программа
- С управлением в режиме текстового меню:
  - 3 предварительно настроенные временные программы, с возможностью индивидуальной настройки
  - непрерывный ручной режим работы с настраиваемым заданным значением температуры помещения
  - Режим защиты от замерзания
  - Программа отпуска
- С клавишами для режима вечеринки и экономного режима

Монтаж в основном жилом помещении на внутренней стене напротив радиаторов. Не устанавливать на полках, в нишах, а также в непосредственной близости от дверей или источников тепла (например, прямых солнечных лучей, камина, телевизора и т.п.).

Автономный режим питания (две щелочные батареи "миньон" по 1,5 В, тип LR6/AA, срок службы около 1,5 лет).

Подключение к контроллеру:

2-проводным кабелем с поперечным сечением 0,75 мм<sup>2</sup> на 230 В~.



#### Технические данные

Номинальное напряжение	3 В– Батарея LR6/AA
Номинальная нагрузочная способность беспотенциального контакта	
– макс.	6(1) А, 230 В~
– мин.	1 мА, 5 В–
Вид защиты	IP 20 согласно EN 60529 обеспечить при монтаже
Принцип действия	RS тип 1B согласно EN 60730-1
Допустимая температура окружающей среды	
– рабочий режим	от 0 до +40 °С
– при хранении и транспортировке	–от 25 до +65 °С

## Контроллеры (продолжение)

### Диапазоны настройки

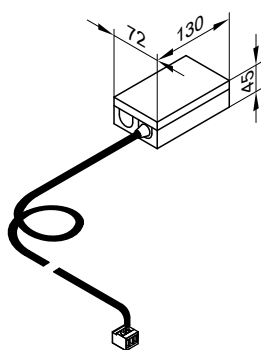
– комфортная температура	от 10 до 40 °С
– Пониженная температура	от 10 до 40 °С

– температура защиты от замерзания	5 °С
Резервная длительность работы при замене батареи	3 минуты

## Внешний модуль расширения Н4

### № заказа 7197 227

- Адаптер электрических подключений для подсоединения Vitotrol 100, тип UTDB или программного терморегулятора на 24 В посредством низковольтного кабеля
- С кабелем (длиной 0,5 м ) и штекером для подключения к контроллеру



### Технические данные

Номинальное напряжение	230В
Выходное напряжение	24 В~
Номинальная частота	50 Гц
Потребляемая мощность	2,5 Вт
Нагрузка 24 В~ (макс.)	10 Вт
Класс защиты	I
Вид защиты	IP 41
Допустимая температура окружающей среды	от 0 до +40 °С Использование в жилых помещениях и в котельных (при нормальных окружающих условиях)
– рабочий режим	
– хранение и транспортировка	–от 20 до +65 °С

## Vitotrol100, тип UTDB-RF

### № заказа Z007 692

Терморегулятор для помещений с встроенным радиопередатчиком и приемником

- Цифровой таймер
- Суточная и недельная программа
- С управлением в режиме текстового меню:
  - 3 предварительно настроенные временные программы, с возможностью индивидуальной настройки
  - непрерывный ручной режим работы с настраиваемым заданным значением температуры помещения
  - Режим защиты от замерзания
  - Программа отпуска
- С клавишами для режима вечеринки и экономного режима

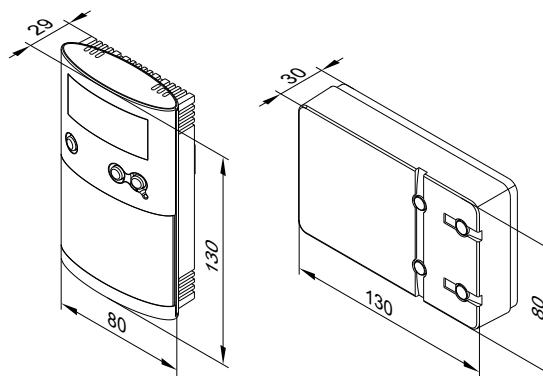
Монтаж в основном жилом помещении на внутренней стене напротив радиаторов. Не устанавливать на полках, в нишах, а также в непосредственной близости от дверей или источников тепла (например, прямых солнечных лучей, камина, телевизора и т.п.).

Автономный режим питания терморегулятора для помещений (две щелочные батареи "миньон" по 1,5 В, тип LR6/AA, срок службы около 1,5 лет).

Приемник с индикацией состояния реле.

Подсоединение приемника к контроллеру (в зависимости от типа контроллера):

- 4-проводным кабелем с поперечным сечением 1,5 мм<sup>2</sup> на 230 В~ или
- 3-проводным кабелем без желто-зеленой жилы на 230 В~ или
- 2-проводным кабелем с поперечным сечением 0,75 мм<sup>2</sup> для низкого напряжения для подключения к контроллеру и дополнительно 2-жильным кабелем на 230 В~ для подключения к сети



### Технические данные терморегулятора для помещений

Номинальное напряжение	3 В–
Частота передачи	868 МГц
Мощность передачи	< 10 мВт
Дальность действия	прибл. 25 - 30 м в зданиях в зависимости от конструкции
Вид защиты	IP 20 согласно EN 60529 обеспечить при монтаже
Принцип действия	RS тип 1В согласно EN 60730-1
Допустимая температура окружающей среды	от 0 до +40 °С
– рабочий режим	
– хранение и транспортировка	–от 25 до +65 °С

## Контроллеры (продолжение)

Диапазоны настройки	
– комфортная температура	от 10 до 40 °C
– Пониженная температура	от 10 до 40 °C
– температура защиты от замерзания	5 °C
Резервная длительность работы при замене батареи	3 мин

### Технические данные приемника

Рабочее напряжение	230 В~± 10% 50 Гц
Номинальная нагрузочная способность беспотенциального контакта	
– макс.	6(1) А, 230 В~
– мин.	1 мА, 5 В–

Вид защиты	IP 20 согласно EN 60529 обеспечить при монтаже
Класс защиты	II по EN 60730-1 при монтаже в соответствии с назначением
Допустимая температура окружающей среды	от 0 до +40 °C
– рабочий режим	
– хранение и транспортировка	–от 25 до +65 °C

### Указание применительно к управлению температурой отопительного контура по сигналам встроенного датчика температуры помещения (функции RS) при дистанционном управлении

При наличии контуров внутриспольного отопления функцию RS не включать (инертность).

В отопительных установках, оборудованных одним отопительным контуром без смесителя и отопительными контурами со смесителем, разрешается воздействие функции RS только на отопительные контуры со смесителем.

### Указание по устройствам Vitotrol 200-A и Vitotrol 300-A

Для каждого отопительного контура установки можно использовать одно устройство Vitotrol 200-A или одно устройство Vitotrol 300-A.

Vitotrol 200-A может обслуживать один отопительный контур, а Vitotrol 300-A – до трех отопительных контуров.

К контроллеру могут быть подключены максимум два устройства дистанционного управления.

#### Указание

Кабельное дистанционное управление нельзя комбинировать с радиобазой.

## Vitotrol 200-A

### Номенклатурный №:Z008 341

Абонент шины KM-BUS

#### ■ Индикация:

- температура помещения
- наружная температура
- рабочее состояние

#### ■ Настройки:

- Заданное значение температуры помещения для нормальной работы (нормальная температура помещения)

#### Указание

*Настройка заданного значения температуры помещения для пониженного режима (пониженная температура помещения) выполняется на контроллере.*

- Программа управления

- Кнопками включается режим вечеринки и экономичный режим
- Встроенный датчик температуры помещения для управления по температуре помещения (только для одного отопительного контура со смесителем)

#### Место монтажа:

- Режим погодозависимой теплогенерации:

Монтаж в любом месте здания

- Управление по температуре помещения:

Встроенный датчик температуры помещения регистрирует температуру помещения и выполняет, если потребуется, необходимую коррекцию температуры подачи.

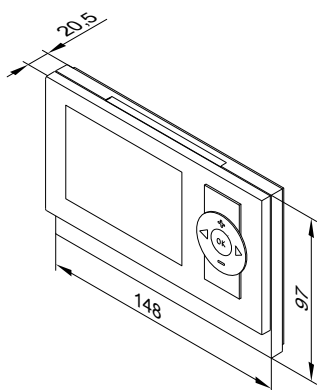
Измеренная температура помещения зависит от места монтажа:

- Размещение в основном жилом помещении на внутренней стене напротив радиаторов
- Не размещать в полках и нишах
- Не устанавливать в непосредственной близости от дверей или источников тепла (например, прямых солнечных лучей, камина, телевизора и т.п.)

#### Подключение:

- 2-жильный кабель длиной макс. 50 м (в том числе при подключении нескольких устройств дистанционного управления)
- Запрещается прокладка кабеля вместе с кабелями на 230/400 В
- Низковольтный штекер входит в комплект поставки

## Контроллеры (продолжение)



### Технические данные

Электропитание	Через шину KM-BUS
Потребляемая мощность	0,2 Вт
Класс защиты	III
Степень защиты	IP 30 согласно EN 60529, обеспечить при монтаже
Допустимая температура окружающей среды	
– при эксплуатации	от 0 до +40 °С
– при хранении и транспортировке	от -20 до +65 °С
Диапазон настройки заданной температуры помещения для нормальной работы	3 до 37 °С

### Указания

- Если Vitotrol 200-A используется для управления по температуре помещения, то устройство должно быть размещено в основном жилом помещении (типовом жилом помещении).
- К контроллеру макс. подключать 2 устройства Vitotrol 200-A.

## Vitotrol 300-A

### Номенклатурный №:Z008 342

Абонент шины KM-BUS

- Индикация:
  - температура помещения
  - наружная температура
  - Программа управления
  - рабочее состояние
  - Графическое представление генерации солнечной энергии в сочетании с модулем управления гелиоустановкой, тип SM1
- Настройки:
  - заданное значение температуры помещения для нормальной работы (нормальная температура помещения) и пониженного режима (пониженная температура помещения)
  - заданное значение температуры горячей воды
  - режим работы, циклограммы отопительных контуров, приготовление горячей воды и циркуляционный насос, а также другие настройки посредством меню с текстовой индикацией на дисплее
- режим вечеринки и экономный режим, активируется посредством меню
- Встроенный датчик температуры помещения для управления по температуре помещения (только для одного отопительного контура со смесителем)

### Место монтажа:

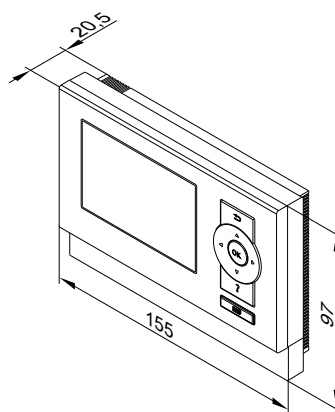
- Режим погодозависимой теплогенерации:
  - Монтаж в любом месте здания
- Управление по температуре помещения:
  - Встроенный датчик температуры помещения регистрирует температуру помещения и выполняет, если потребуется, нужную коррекцию температуры подачи.

Измеренная температура помещения зависит от места монтажа:

- Размещение в основном жилом помещении на внутренней стене напротив радиаторов
- Не размещать в полках и нишах
- Не устанавливать в непосредственной близости от дверей или источников тепла (например, прямых солнечных лучей, камина, телевизора и т.п.)

### Подключение:

- 2-жильный кабель длиной макс. 50 м (в том числе при подключении нескольких устройств дистанционного управления)
- Запрещается прокладка кабеля вместе с кабелями на 230/400 В
- Низковольтный штекер входит в комплект поставки



### Технические данные

Электропитание через шину KM-BUS	
Потребляемая эл. мощность	0,5 Вт
Класс защиты	III
Степень защиты	IP 30 согласно EN 60529, обеспечить при монтаже
Допустимая температура окружающей среды	
– при эксплуатации	от 0 до +40 °С
– при хранении и транспортировке	от -20 до +65 °С
Диапазон настройки заданного значения температуры помещения	3 до 37 °С

## Указание по устройствам Vitotrol 200-RF и Vitotrol 300 R

Устройства дистанционного радиоуправления со встроенным радиопередатчиком для работы с базовой станцией радиосвязи.

## Контроллеры (продолжение)

Для каждого отопительного контура установки можно использовать одно устройство Vitotrol 200 RF или одно устройство Vitotrol 300 RF.

Vitotrol 200 RF может обслуживать один отопительный контур, а Vitotrol 300 RF – до трех отопительных контуров.

К контроллеру могут быть подключены макс. 3 устройства дистанционного радиуправления.

### Указание

Устройства дистанционного радиуправления **нельзя** комбинировать с дистанционными устройствами управления, подключенными посредством кабелей.

### Vitotrol 200-RF

№ заказа: Z011 219

Абонент радиосвязи

#### ■ Индикация:

- температура помещения
- наружная температура
- рабочее состояние
- качество приема радиосигнала

#### ■ Настройки:

- заданное значение температуры помещения для нормальной работы (нормальная температура помещения)

### Указание

Настройка заданного значения температуры помещения для пониженного режима (пониженная температура помещения) выполняется на контроллере.

– Программа управления

- Кнопками включается режим вечеринки и экономный режим
- Встроенный датчик температуры помещения для управления по температуре помещения (только для одного отопительного контура со смесителем)

Место монтажа:

#### ■ Режим погодозависимой теплогенерации:

Монтаж в любом месте здания

#### ■ Управление по температуре помещения:

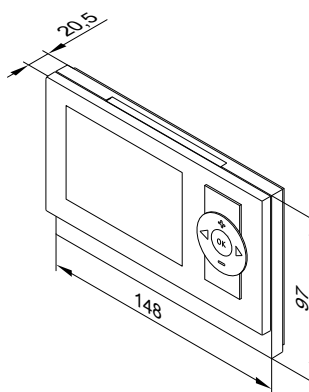
Встроенный датчик температуры помещения регистрирует температуру помещения и выполняет, при необходимости, нужную коррекцию температуры подачи.

Измеренная температура помещения зависит от места монтажа:

- Размещение в основном жилом помещении на внутренней стене напротив радиаторов
- Не размещать в полках и нишах
- Не устанавливать в непосредственной близости от дверей или источников тепла (например, прямых солнечных лучей, камина, телевизора и т.п.)

### Указание

Соблюдать инструкцию по проектированию "Принадлежности для радиосвязи".



### Технические данные

Электропитание	2 батареи AA 3 В
Радиочастота	868 МГц
Дальность радиосвязи	См. инструкцию по проектированию "Принадлежности для радиосвязи"
Класс защиты	III
Степень защиты	IP 30 согласно EN 60529, обеспечить при монтаже
Допустимая температура окружающей среды	
– при эксплуатации	0 до +40 °С
– при хранении и транспортировке	от -20 до +65 °С
Диапазон настройки заданной температуры помещения для нормальной работы	3 до 37 °С

### Vitotrol 300-RF с настольной подставкой

№ заказа Z011 410

Абонент радиосвязи

#### ■ Индикация:

- температура помещения
- наружная температура
- рабочее состояние
- Графическая индикация теплогенерации солнечной энергии в сочетании с модулем управления гелиоустановкой, тип SM1
- Качество приема радиосигнала

#### ■ Настройки:

- заданное значение температуры помещения для нормальной работы (нормальная температура помещения) и пониженного режима (пониженная температура помещения)
- заданное значение температуры горячей воды

## Контроллеры (продолжение)

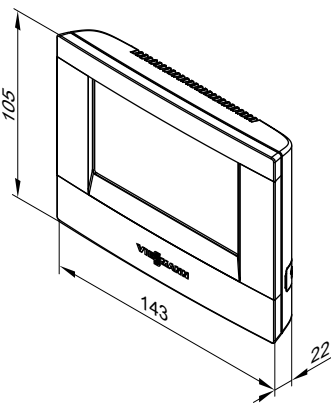
- режим работы, циклограммы отопительных контуров, приготовление горячей воды и циркуляционный насос, а также другие настройки посредством меню с текстовой индикацией на дисплее
- Кнопками включается режим вечеринки и экономичный режим
- Встроенный датчик температуры помещения

### Указание

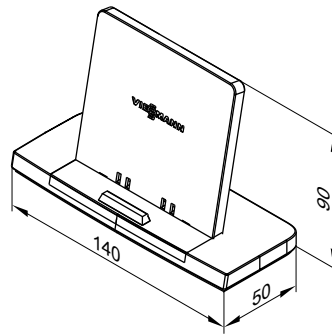
Принять во внимание инструкцию по проектированию "Принадлежности для радиосвязи".

Комплект поставки:

- Vitotrol 300-RF
- Настольная подставка
- Блок питания со встроенной вилкой
- 2 аккумулятора NiMH для использования вне настольной подставки



Vitotrol 300-RF



Настольная подставка

### Технические данные

Электропитание от блока питания со встроенной вилкой	230 В~/5 В-
Потребляемая мощность	2,4 Вт
Радиочастота	868 МГц
Дальность радиосвязи	См. инструкцию по проектированию "Принадлежности для радиосвязи"
Класс защиты	II
Степень защиты	IP 30 согласно EN 60529, обеспечить при монтаже
Допустимая температура окружающей среды	
– при эксплуатации	от 0 до +40 °С
– при хранении и транспортировке	от -25 до +60 °С
Диапазон настройки заданного значения температуры помещения	3 до 37 °С

## Vitotrol 300 RF с настенным кронштейном

### № заказа Z011 412

Абонент радиосвязи

- Индикация:
  - температура помещения
  - наружная температура
  - рабочее состояние
  - Графическая индикация теплогенерации солнечной энергии в сочетании с модулем управления гелиоустановкой, тип SM1
  - Качество приема радиосигнала
- Настройки:
  - заданное значение температуры помещения для нормальной работы (нормальная температура помещения) и пониженного режима (пониженная температура помещения)
  - заданное значение температуры горячей воды
  - режим работы, циклограммы отопительных контуров, приготовление горячей воды и циркуляционный насос, а также другие настройки посредством меню с текстовой индикацией на дисплее
  - режим вечеринки и экономный режим, активируется посредством меню
- Встроенный датчик температуры помещения для управления по температуре помещения (только для одного отопительного контура со смесителем)

Место монтажа:

- Режим погодозависимой теплогенерации:
  - Монтаж в любом месте здания
- Управление по температуре помещения:
  - Встроенный датчик температуры помещения регистрирует температуру помещения и выполняет, если потребуется, нужную коррекцию температуры подачи.

Измеренная температура помещения зависит от места монтажа:

- Размещение в основном жилом помещении на внутренней стене напротив радиаторов
- Не размещать в полках и нишах
- Не устанавливать в непосредственной близости от дверей или источников тепла (например, прямых солнечных лучей, камина, телевизора и т.п.)

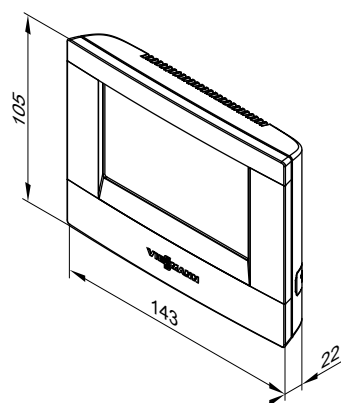
### Указание

Принять во внимание инструкцию по проектированию "Принадлежности для радиосвязи".

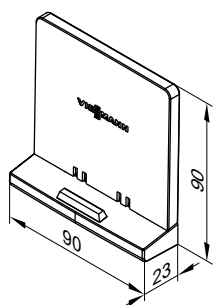
Комплект поставки:

- Vitotrol 300-RF
- Настенный кронштейн
- Блок питания для монтажа в коробку выключателя
- 2 аккумулятора NiMH для использования вне настенного кронштейна

## Контроллеры (продолжение)



Vitotrol 300-RF



Настенный кронштейн

### Технические данные

Электропитание от блока питания, монтируемого в коробку выключателя	230 В~/4 В
Потребляемая мощность	2,4 Вт
Радиочастота	868 МГц
Дальность радиосвязи	См. инструкцию по проектированию "Принадлежности для радиосвязи"
Класс защиты	II
Степень защиты	IP 30 согласно EN 60529, обеспечить при монтаже
Допустимая температура окружающей среды	
– при эксплуатации	от 0 до +40 °С
– при хранении и транспортировке	от -25 до +60 °С
Диапазон настройки заданного значения температуры помещения	3 до 37 °С

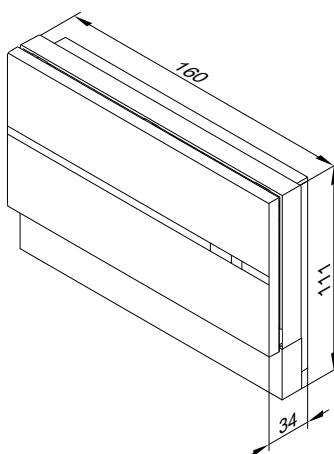
## Vitocomfort 200

### № заказа Z013 768

Абоненты шины KM-BUS или абонент радиосвязи Система Vitocomfort 200 объединяет в единую сеть автоматического управления структуру отопления и устройства преобразования солнечной энергии в электрическую и дополняет систему умного дома функциями слежения, освещения и безопасности. Vitocomfort 200 можно использовать в любой области применения.

- В зависимости от потребности индивидуальные автоматизированные контроллеры регулируют комнатную температуру в каждом помещении, снижая таким образом общее энергопотребление.
- Система, самообучающаяся по физическим условиям в здании, оптимизирует температуру подачи и уменьшает расходы.
- Приготовление горячей воды можно автоматизировать с помощью временных программ и при необходимости непосредственно запросить выполнение.
- Индикатор получаемой солнечной энергии создает максимальную прозрачность и представляет картину энергетических потоков.
- При открытых окнах/дверях автоматическая функция "Распознавание открытых окон" экономит расходы на электроэнергию.

- Пригодная для радиаторного и внутривольного отопления
  - Отображение сообщений теплогенератора
- Дополнительную информацию см. в инструкции по проектированию "Vitocomfort 200".



## Базовая станция радиосвязи

### № заказа Z011 413

Абонент шины KM-BUS

Для обмена данными между контроллером Vitotronic и следующими радиокомпонентами:

- устройство дистанционного радиуправления Vitotrol 200-RF
- устройство дистанционного радиуправления Vitotrol 300-RF

- Радиодатчик наружной температуры
- Центральная станция Vitocomfort 200

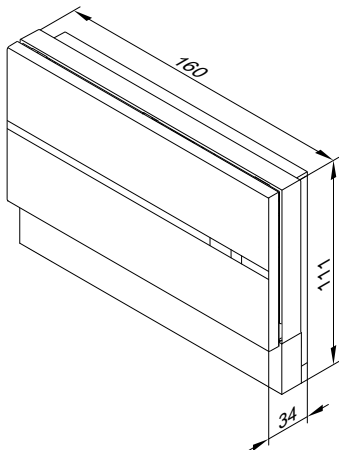
Для макс. 3 устройств дистанционного радиуправления или 3 центральных станций Vitocomfort 200. Не используется в сочетании с кабельным устройством дистанционного управления.



## Контроллеры (продолжение)

Подключения:

- 2-жильный кабель макс. длиной 50 м (в том числе при подключении нескольких абонентов шины KM-BUS).
- Запрещается прокладка кабеля вместе с кабелями на 230/400 В.



### Технические данные

Электропитание через шину KM-BUS	
Потребляемая эл. мощность	1 Вт
Радиочастота	868 МГц
Класс защиты	III
Степень защиты	IP 20 согласно EN 60529, обеспечить при монтаже.
Допустимая температура окружающей среды	
– при эксплуатации	от 0 до +40 °С
– при хранении и транспортировке	от –20 до +65 °С

## Радиодатчик наружной температуры

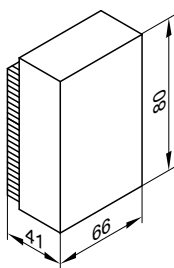
№ заказа 7455 213

Абонент радиосвязи

Беспроводной датчик внешней температуры, работающий от внешнего источника света, со встроенным радиопередающим устройством для работы с радиобазой и контроллером Vitotronic

Место монтажа:

- северная или северо-западная стена здания
- 2 - 2,5 м над уровнем земли, а в многоэтажных зданиях - в верхней половине 3-го этажа



### Технические данные

Электропитание	От фотоэлементов и аккумулятора
Радиочастота	868 МГц
Дальность радиосвязи	см. инструкцию по проектированию "Принадлежности для радиосвязи"
Вид защиты	IP 43 согласно EN 60529 обеспечить при монтаже
Допустимая температура окружающей среды при эксплуатации, хранении и транспортировке	
–от 40 до +60 °С	

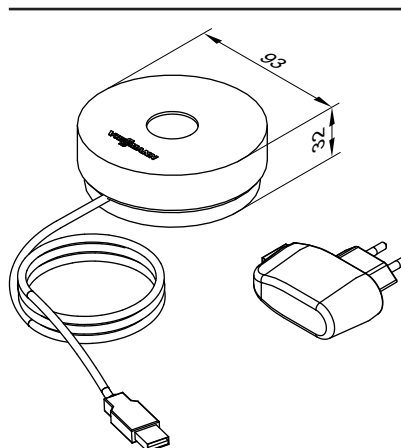
## Радио-ретранслятор

№ заказа 7456 538

Сетевой радиоретранслятор для повышения дальности действия радиосвязи в местах со слабой радиосвязью. Принять во внимание инструкцию по проектированию "Принадлежности для радиосвязи".

Максимум один радиоретранслятор на контроллер Vitotronic.

- Обход диагонального прохождения радиосигналов через бетонные армированные покрытия и/или несколько стен
- Обход крупных металлических предметов, находящихся между радиокомпонентами.



## Контроллеры (продолжение)

### Технические данные

Электропитание	230 В~/5 В- через блок питания
Потребляемая мощность	0,25 Вт
Радиочастота	868 МГц
Длина кабеля	1,1 м со штекером
Класс защиты	II
Вид защиты	IP 20 согласно EN 60529 обеспечить при монтаже
Допустимая температура окружающей среды	
– рабочий режим	от 0 до +55 °С
– хранение и транспортировка	–от 20 до +75 °С

### Датчик температуры помещения

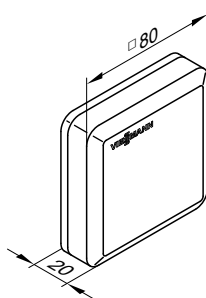
#### № заказа 7438 537

Отдельный датчик температуры помещения в качестве дополнения для Vitotrol 300-A используется в случае, если размещение Vitotrol 300-A невозможно в типовом жилом помещении здания или в ином месте, в котором происходит измерение температуры или настройка.

Размещение в основном жилом помещении на внутренней стене напротив радиаторов. Не устанавливать на полках, в нишах, а также в непосредственной близости от дверей или источников тепла, например, прямых солнечных лучей, камина, телевизора и т.п.

Датчик температуры помещения подключается к Vitotrol 300-A. Подключение:

- 2-жильный кабель с сечением медного провода 1,5 мм<sup>2</sup>
- Длина кабеля от устройства дистанционного управления макс. 30 м
- Запрещается прокладка кабеля вместе с кабелями на 230/400 В



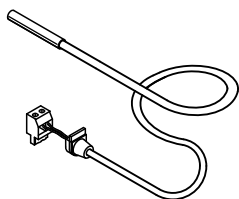
#### Технические данные

Класс защиты	III
Степень защиты	IP 30 согласно EN 60529, обеспечить при монтаже
Тип датчика	Viessmann NTC 10 кΩ при 25 °С
Допуст. температура окружающей среды	
– при эксплуатации	0 до +40 °С
– при хранении и транспортировке	от –20 до +65 °С

### Погружной датчик температуры

#### № заказа 7438 702

Для измерения температуры в погружной гильзе



#### Технические данные

Длина кабеля	5,8 м, со штекером
Вид защиты	IP 32 согласно EN 60529 обеспечить при монтаже
Тип датчика	Viessmann NTC 10 кΩ, при 25 °С
Допустимая температура окружающей среды	
– рабочий режим	от 0 до +90 °С
– хранение и транспортировка	–от 20 до +70 °С

### Погружной датчик температуры

#### № заказа 7179 488

Для измерения температуры в гидравлическом разделителе

#### Технические данные

Длина кабеля	3,75 м, со штекером
Вид защиты	IP 32 согласно EN 60529 обеспечить при монтаже
Тип датчика	Viessmann NTC 10 кΩ при 25 °С
Допустимая температура окружающей среды	
– рабочий режим	от 0 до +90 °С
– хранение и транспортировка	–от 20 до +70 °С

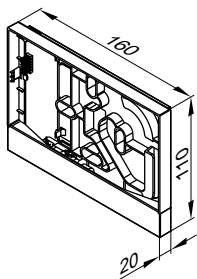
## Контроллеры (продолжение)

### Монтажная панель для блока управления

#### № заказа 7299 408

Для свободного позиционирования блока управления контроллера вне прибора.

Размещение непосредственно на стене или в шкафу управления.



Расстояние до водогрейного котла: соблюдать длину кабеля со штекерами 5 м.

Компоненты:

- настенная панель с крепежными деталями
- кабель длиной 5 м со штекерами
- заглушка для места установки контроллера на водогрейном котле

### Приемник сигналов точного времени (не для РФ)

#### № заказа 7450 563

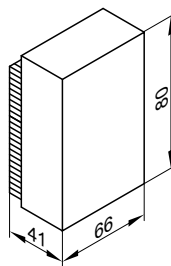
Для приема сигналов от передатчика DCF 77 (расположение: Майнфлинген под Франкфуртом-на-Майне).

Точная настройка времени и даты по радиосигналу.

Размещение на наружной стене в направлении передатчика. На качество приема могут влиять строительные материалы с содержанием металла, например, железобетон, а также соседние здания и источники электромагнитных помех ( высоковольтные линии и контактные провода).

Подключение:

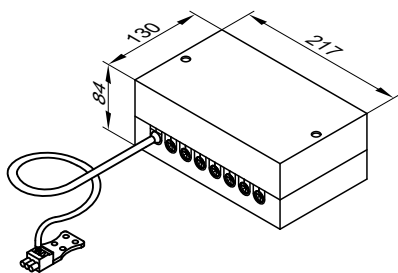
- 2-проводной кабель длиной макс. 35 м с сечением медного провода 1,5 мм<sup>2</sup>
- Запрещается прокладка кабеля вместе с кабелями на 230/400 В



### Концентратор шины KM-BUS

#### № заказа 7415 028

Для подключения 2 - 9 приборов к шине KM-BUS контроллера.



#### Технические данные

Длина кабеля	3,0 м, готовый к подключению
Вид защиты	IP 32 согласно EN 60529, обеспечить при монтаже
Допустимая температура окружающей среды	
– рабочий режим	от 0 до +40 °С
– хранение и транспортировка	–от 20 до +65 °С

### Комплект привода смесителя с блоком управления

#### № заказа 7301 063

Абоненты шины KM-BUS

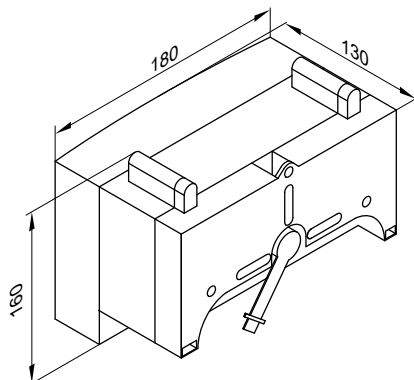
Компоненты:

- блок управления приводом смесителя с электроприводом для смесителя фирмы Viessmann DN 20 до DN 50 и R ½ до R 1¼
- Датчик температуры подающей магистрали (накладной датчик температуры)
- Штекер для подключения насоса отопительного контура
- сетевой кабель (длиной 3,0 м) с штекером
- кабель для соединения с шиной (длиной 3,0 м) с штекером

Электропривод смесителя монтируется непосредственно на смесителе фирмы Viessmann DN 20 до DN 50 и R ½ до R 1¼ .

## Контроллеры (продолжение)

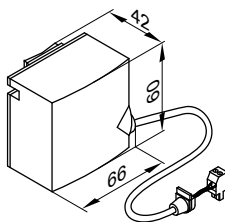
### Электронная система управления смесителем с электроприводом смесителя



#### Технические данные электронной системы управления смесителем с электроприводом смесителя

Номинальное напряжение	230В
Номинальная частота	50 Гц
Номинальный ток	2 А
Потребляемая мощность	5,5 Вт
Вид защиты	IP 32D согласно EN 60529 , обеспечить при монтаже
Класс защиты	I
Допустимая температура окружающей среды	
– рабочий режим	от 0 до +40 °С
– хранение и транспортировка	–от 20 до +65 °С
Номинальная нагрузка релейного выхода для насоса отопительного контура $\square_{20}$	2(1) А, 230 В~
Крутящий момент	3 Нм
Время работы для 90° <	120 с

### Датчик температуры подающей магистрали (накладной датчик температуры)



Закрепляется стяжным хомутом.

#### Технические данные датчика температуры подающей магистрали

Длина кабеля	2,0 м, со штекером
Вид защиты	IP 32D согласно EN 60529, обеспечить при монтаже
Тип датчика	Viessmann NTC 10 kΩ при 25 °С
Допустимая температура окружающей среды	
– рабочий режим	от 0 до +120 °С
– хранение и транспортировка	–от 20 до +70 °С

### Блок управления приводом смесителя для отдельного электропривода смесителя

#### № заказа 7301 062

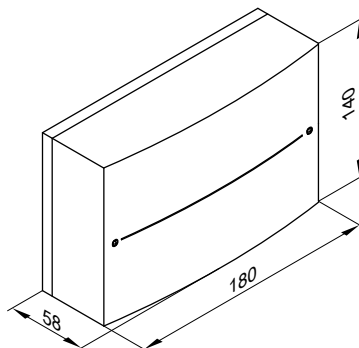
Абоненты шины KM-BUS

Для подключения отдельного электропривода смесителя

Компоненты:

- Электронный блок управления смесителем для подключения электропривода смесителя
- Датчик температуры подающей магистрали (накладной датчик температуры)
- Штекер для подключения насоса греющего контура и электропривода смесителя
- сетевой кабель (длиной 3,0 м) с штекером
- кабель для соединения с шиной (длиной 3,0 м) с штекером

#### Электронный блок управления смесителем

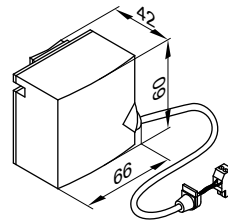


## Контроллеры (продолжение)

### Технические данные электронного блока управления смесителем

Номинальное напряжение	230В
Номинальная частота	50 Гц
Номинальный ток	2 А
Потребляемая мощность	1,5 Вт
Вид защиты	IP 20D согласно EN 60529, обеспечить при монтаже
Класс защиты	I
Допустимая температура окружающей среды	
– рабочий режим	от 0 до +40 °С
– хранение и транспортировка	–от 20 до +65 °С
Номинальная нагрузочная способность релейных выходов	
– Насос отопительного контура <sup>20</sup>	2(1) А, 230 В~
– Электропривод смесителя	0,1 А, 230 В~
Необходимое время работы электромотора смесителя для 90° <	ок. 120 с

### Датчик температуры подающей магистрали (накладной датчик температуры)



Закрепляется стяжным хомутом.

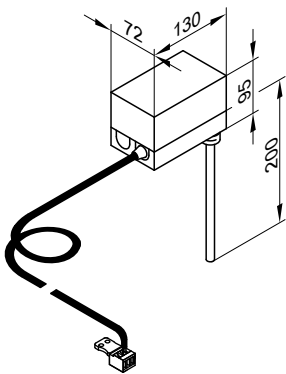
### Технические данные датчика температуры подающей магистрали

Длина кабеля	5,8 м, со штекером
Вид защиты	IP 32D согласно EN 60529, обеспечить при монтаже
Тип датчика	Viessmann NTC 10 kΩ при 25 °С
Допустимая температура окружающей среды	
– рабочий режим	от 0 до +120 °С
– хранение и транспортировка	–от 20 до +70 °С

## Погружной терморегулятор

### № заказа 7151 728

Используется в качестве термостатного ограничителя максимальной температуры для контура внутриспольного отопления. Термостатный ограничитель устанавливается в подающую магистраль отопительного контура и отключает насос отопительного контура при слишком высокой температуре подачи.



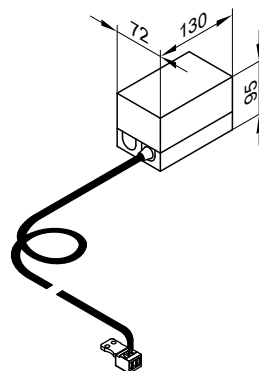
### Технические данные

Длина кабеля	4,2 м, со штекером
Диапазон настройки	от 30 до 80 °С
Разность между температурой вкл. и выкл.	макс. 11 К
Коммутационная способность	6(1,5) А, 250 В~
Шкала настройки	В корпусе
Погружная гильза из нержавеющей стали	R½ x 200 мм
Рег. № по DIN	DIN TR 1168

## Накладной терморегулятор

### № заказа 7151 729

Используется в качестве термостатного ограничителя максимальной температуры для внутриспольного отопления (только в сочетании с металлическими трубами). Термостатный ограничитель устанавливается в подающую магистраль отопительного контура. При слишком высокой температуре подачи термостатный ограничитель отключает насос отопительного контура.



## Контроллеры (продолжение)

### Технические данные

Длина кабеля	4,2 м, со штекером
Диапазон настройки	от 30 до 80 °С
Разность между температурой вкл. и выкл.	макс. 14 К
Коммутационная способность	6(1,5) А, 250 В~
Шкала настройки	В корпусе
Рег. № по DIN	DIN TR 1168

### Модуль управления гелиоустановкой, тип SM1

№ для заказа: Z014 470

### Технические данные

#### Функции

- Расчет баланса энергии и диагностическая система
- Управление и индикация производится с помощью контроллера Vitotronic
- Включение/выключение насоса контура гелиоустановки
- Нагрев двух потребителей одной коллекторной панелью
- 2. Temperatur-Differenzregelung
- Термостатная функция для догрева или использования излишнего тепла
- Регулировка частоты вращения насоса контура гелиоустановки посредством входа широтно-импульсного управления (изготовитель: Grundfos и Wilo)
- Возможность подавления догрева емкостного водонагревателя теплогенератором в зависимости от энергоотдачи гелиоустановки
- Подавление догрева отопления теплогенератором при поддержке отопления
- Задание ступени предварительного нагрева гелиоустановкой (при использовании емкостных нагревателей объемом от 400 л)
- Защитное отключение коллекторов
- Электронный ограничитель температуры в емкостном водонагревателе
- Включение/выключение дополнительного насоса или клапана через реле

Для реализации следующих функций необходимо заказать погружной датчик температуры (№ заказа 7438 702):

- Переключение циркуляции в установках с 2 емкостными водонагревателями
- Переключение обратной магистрали между теплогенератором и буферной емкостью отопительного контура
- Переключение обратной магистрали между теплогенератором и буферной емкостью первичного контура
- Нагрев дополнительных потребителей

### Конструкция

В комплекте модуля управления гелиоустановкой:

- Электронная система
- Соединительные клеммы:
  - 4 датчика
  - насос контура гелиоустановки
  - шина KM-BUS
  - подключение к сети (выполняется монтажной организацией)
- Выход широтно-импульсного управления для управления насосом контура гелиоустановки
- 1 реле для включения/выключения насоса или клапана

### Датчик температуры коллектора

Для подключения в приборе

Удлинение соединительного кабеля заказчиком:

- 2-проводной кабель длиной макс. 60 м и поперечным сечением медного кабеля 1,5 мм<sup>2</sup>
- Запрещается прокладка кабеля вместе с кабелями на 230/400 В

### Технические данные датчика температуры коллектора

Длина кабеля	2,5 м
Степень защиты	IP 32 согласно EN 60529, обеспечить при монтаже
Тип датчика	Viessmann NTC 20 кΩ при 25 °С
Допустимая температура окружающей среды	от -20 до +200 °С
– при эксплуатации	от -20 до +70 °С
– при хранении и транспортировке	

### Датчик температуры емкостного водонагревателя

Для подключения в приборе

Удлинение соединительного кабеля заказчиком:

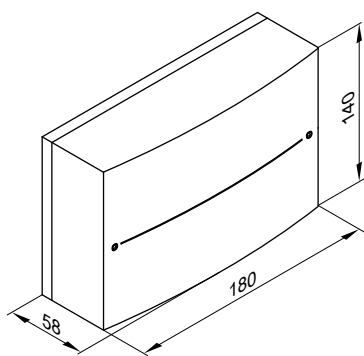
- 2-проводной кабель длиной макс. 60 м и поперечным сечением медного кабеля 1,5 мм<sup>2</sup>
- Запрещается прокладка кабеля вместе с кабелями на 230/400 В

### Технические данные датчика температуры емкостного водонагревателя

Длина кабеля	3,75 м
Степень защиты	IP 32 согласно EN 60529, обеспечить при монтаже
Тип датчика	Viessmann NTC 10 кΩ при 25 °С
Допустимая температура окружающей среды	от 0 до +90 °С
– при эксплуатации	от -20 до +70 °С
– при хранении и транспортировке	

В установках с емкостными водонагревателями Viessmann датчик температуры емкостного водонагревателя устанавливается в ввинчиваемом уголке (комплект поставки или принадлежности соответствующего емкостного водонагревателя) в обратной магистрали отопительного контура.

## Контроллеры (продолжение)



Класс защиты	I
Степень защиты	IP 20 согласно EN 60529, обеспечить при монтаже
Принцип действия	Тип 1В согласно EN 60730-1
Допустимая температура окружающей среды	от 0 до +40 °С, использование в жилых помещениях и в котельных (при нормальных окружающих условиях)
– при эксплуатации	от –20 до +65 °С
– при хранении и транспортировке	
Номинальная нагрузочная способность релейных выходов	
– полупроводниковое реле 1	1 (1) А, 230 В~
– реле 2	1 (1) А, 230 В~
– Итого	макс. 2 А

### Технические данные модуля управления гелиоустановкой

Номинальное напряжение	230 В~
Номинальная частота	50 Гц
Номинальный ток	2 мин.
Потребляемая мощность	1,5 Вт

### Внутренний модуль расширения Н1

№ заказа 7498 513

Электронная плата для установки в контроллер.

С помощью модуля расширения обеспечивается наличие следующих функций:

Функция	Номинальная нагрузочная способность релейного выхода
– Подключение внешнего предохранительного электромагнитного клапана (сжиженный газ)	1(0,5) А 250 В~
и одна из следующих функций (только для Vitodens 200-W и 300-W): – подключение насоса отопительного контура (ступенчатого) для прямого отопительного контура – подключение общего сигнала неисправности – подключение насоса загрузки емкостного водонагревателя – только для Vitotronic 200, тип HO1B и HO2B: – подключение циркуляционного насоса контура ГВС	2(1) А 250 В~

**Подключение к сети циркуляционного насоса контура ГВС**  
Циркуляционные насосы контура ГВС с собственным внутренним контроллером должны иметь отдельное подключение к сети. Подключение к сети посредством контроллера Vitotronic или принадлежностей Vitotronic не допускается.

### Технические данные

Номинальное напряжение	230 В~
Номинальная частота	50 Гц

### Внутренний модуль расширения Н2

№ заказа 7498 514

Электронная плата для установки в контроллер.

С помощью модуля расширения обеспечивается наличие следующих функций:

Функция	Номинальная нагрузочная способность релейного выхода
– Блокировка внешних вытяжных устройств	6(3) А 250 В~
и одна из следующих функций (только для Vitodens 200-W и 300-W): – подключение насоса отопительного контура (ступенчатого) для прямого отопительного контура – подключение общего сигнала неисправности – подключение насоса загрузки емкостного водонагревателя – только для Vitotronic 200, тип HO1B и HO2B: – подключение циркуляционного насоса контура ГВС	2(1) А 250 В~

**Подключение к сети циркуляционного насоса контура ГВС**  
Циркуляционные насосы контура ГВС с собственным внутренним контроллером должны иметь отдельное подключение к сети. Подключение к сети посредством контроллера Vitotronic или принадлежностей Vitotronic не допускается.

### Технические данные

Номинальное напряжение	230 В~
Номинальная частота	50 Гц

### Модуль расширения AM1

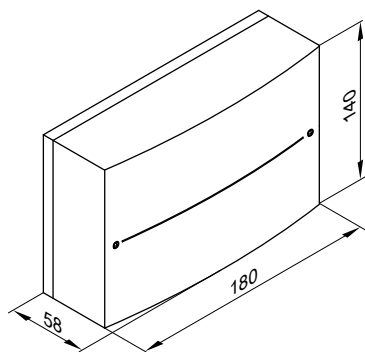
№ заказа 7452 092

Модуль расширения функциональных возможностей в корпусе, для настенного монтажа.

**С помощью модуля расширения обеспечивается реализация до двух из следующих функций:**

- управление циркуляционным насосом ГВС (только для Vitotronic 200, тип HO1B и HO2B)
- управление насосом отопительного контура для прямого отопительного контура
- управление насосом загрузки емкостного водонагревателя (только для водогрейных котлов со встроенным емкостным водонагревателем)

**Подключение к сети циркуляционного насоса контура ГВС**  
Циркуляционные насосы контура ГВС с собственным внутренним контроллером должны иметь отдельное подключение к сети. Подключение к сети посредством контроллера Vitotronic или принадлежностей Vitotronic не допускается.



#### Технические данные

Номинальное напряжение	230В
Номинальная частота	50 Гц
Номинальный ток	4 А
Потребляемая мощность	4 Вт
Номинальная нагрузочная способность релейных выходов	Каждый 2(1) А, 250 В~, в общем макс. 4 А~
Класс защиты	I
Вид защиты	IP 20 D согласно EN 60529, обеспечить при монтаже/установке
Допустимая температура окружающей среды	
– рабочий режим	от 0 до +40 °С Использование в жилых помещениях и в котельных (при нормальных окружающих условиях)
– хранение и транспортировка	–от 20 до +65 °С

### Модуль расширения EA1

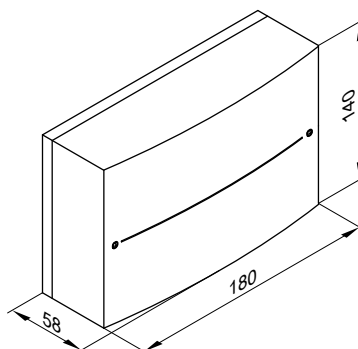
№ заказа 7452 091

Модуль расширения функциональных возможностей в корпусе, для настенного монтажа.

**С помощью входов и выходов обеспечивается реализация до 5 функций:**

- 1 переключающий выход (беспотенциальное реле с переключающим контактом)
  - Подача общего сигнала неисправности
  - Управление магистральным насосом на тепловой пункт
  - Управление циркуляционным насосом ГВС (только для Vitotronic 200, тип HO1B и HO2B)
- 1 аналоговый вход (0 - 10 В)
  - Предварительная настройка заданной температуры котловой воды
- 3 цифровых входа
  - Внешнее переключение режимов работы для 1-3 отопительных контуров (только для Vitotronic 200, тип HO1B и HO2B)
  - Внешняя блокировка
  - Внешняя блокировка с общим сигналом неисправности
  - Запрос минимальной температуры котловой воды
  - Сообщения о неисправностях
  - Кратковременная работа циркуляционного насоса ГВС (только для Vitotronic 200, тип HO1B и HO2B)

**Подключение к сети циркуляционного насоса контура ГВС**  
Циркуляционные насосы контура ГВС с собственным внутренним контроллером должны иметь отдельное подключение к сети. Подключение к сети посредством контроллера Vitotronic или принадлежностей Vitotronic не допускается.





## Контроллеры (продолжение)

### Технические данные

Номинальное напряжение	230В
Номинальная частота	50 Гц
Номинальный ток	2 А
Потребляемая мощность	4 Вт
Номинальная нагрузочная способность релейного выхода	2(1) А, 250 В~
Класс защиты	I
Вид защиты	IP 20 D согласно EN 60529, обеспечить при монтаже/установке
Допустимая температура окружающей среды – рабочий режим	от 0 до +40 °С Использование в жилых помещениях и в котельных (при нормальных окружающих условиях)
– хранение и транспортировка	–от 20 до +65 °С

### Vitocconnect 100, тип OPTO1

#### № для заказа Z014493

- Для дистанционного управления отопительной установкой с 1 теплогенератором через Интернет и беспроводную локальную сеть с маршрутизатором DSL
- Компактный прибор для настенного монтажа
- Для управления установкой с помощью приложения **Vitotrol Plus App**, **ViCare App** и/или **Vitoguide Connect**

#### Функции при управлении с помощью Vitotrol Plus App

- Дистанционное управление всеми отопительными контурами отопительной установки
- Настройка режимов работы, заданных значений и временных программ
- Опросы о данных установки
- Вывод сообщений на дисплей управления приложения Vitotrol Plus App
- Отображение данных о потреблении

Приложение Vitotrol Plus App поддерживает следующие терминалы:

- Устройства с операционной системой Apple iOS, начиная с версии 8
- Устройства с операционной системой Google Android, начиная с версии 4.0

#### Указание

Дополнительная информация приведена на сайте [www.vitotrol.info](http://www.vitotrol.info).

#### Функции при управлении с помощью ViCare App

- Дистанционное управление отопительными установками с одним отопительным контуром
- Настройка режимов работы, заданных значений и временных программ с ассистентом включения
- Опросы о данных установки
- Информация об ошибках посредством Push-уведомления

Приложение ViCare App поддерживает следующие терминалы:

- Устройства с операционной системой Apple iOS, начиная с версии 8
- Устройства с операционной системой Google Android, начиная с версии 4.0

#### Указание

Дополнительная информация приведена на сайте [www.vicare.info](http://www.vicare.info).

#### Функции при управлении с помощью Vitoguide Connect

- Централизованный доступ к онлайн-ПО компании Viessmann
- Регистрация оборудования для контроля за отопительными установками
- Доступ к режимам работы, заданным значениям и временным программам
- Опросы данных всех подключенных отопительных установок
- Отображение и передача текстовых сообщений о неисправности
- Определение параметров и проектирование

Vitoguide Connect поддерживает следующие терминалы:

- Устройства с размером дисплея от 8 дюймов

#### Указание

Дополнительная информация приведена на сайте [www.vitoguide.info](http://www.vitoguide.info).

#### Комплект поставки

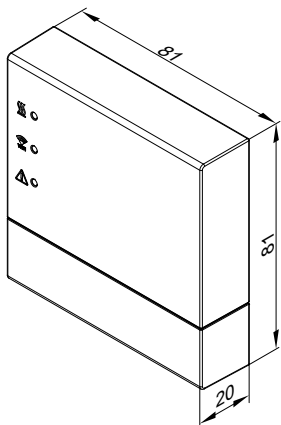
- Беспроводной модуль для соединения с маршрутизатором DSL, для настенного монтажа
- Соединительный кабель с Optolink/USB (беспроводного модуля/контроллера котлового контура длиной 3 м)
- Сетевой кабель с штекерным блоком питания (длиной 1 м)

#### Условия, выполнение которых обеспечивает заказчик

- Отопительная установка с устройством Vitocconnect 100, тип OPTO1
- Перед вводом в эксплуатацию проверить наличие в системе условий для обмена данными через локальные IP-сети/беспроводные локальные сети.
- Подключение к Интернету с безлимитным тарифом обмена данными (общий тариф **независимо от времени и объема данных**).

## Контроллеры (продолжение)

### Техническая информация



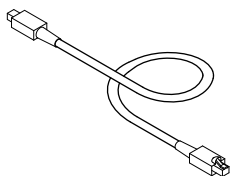
### Технические данные

Электропитание от блока питания со встроенной вилкой	230 В~/5 В-
Номинальный ток	1 А
Потребляемая эл. мощность	5 Вт
Класс защиты	II
Степень защиты	IP 30 согласно EN 60529, обеспечить при монтаже/установке
Допустимая температура окружающей среды	от -5 до +40 °С
– при эксплуатации	Использование в жилых помещениях и в помещениях для установки (при нормальных окружающих условиях)
– при хранении и транспортировке	от -20 до +60 °С
Частота беспроводной локальной сети	2,4 ГГц

### Соединительный кабель LON для обмена данными между контроллерами

№ заказа 7143 495

Длина кабеля 7 м, готовый к подключению.



### Удлинение соединительного кабеля

- Прокладка на расстояние от 7 до 14 м:
  - 2 соединительных кабеля (длиной 7,0 м)  
№ заказа 7143 495
  - 1 муфта LON, RJ45  
№ заказа 7143 496
- Прокладка на расстояние от 14 до 900 м с соединительными штекерами:
  - 2 соединительных штекера LON  
№ заказа 7199 251
  - 2-жильный кабель:  
CAT5, экранированный  
или  
одинарный провод AWG 26-22/0,13 мм<sup>2</sup> - 0,32 мм<sup>2</sup>,  
жила AWG 26-22/0,14 мм<sup>2</sup> - 0,36 мм<sup>2</sup>  
Ø 4,5 - 8 мм  
предоставляется заказчиком
  - 2 соединительных штекера LON RJ45, CAT6  
№ заказа 7171 784

### Оконечное сопротивление (2 шт.)

№ заказа 7143 497

Для оконечной нагрузки шины LON на первом и последнем контроллере.

### Телекоммуникационный модуль LON

Электронная плата для обмена данными с Vitotronic 200-H, Vitocom 100, тип LAN1, Vitocom 200, и для привязки к системам сбора данных иерархически более высокого уровня.

№ заказа 7179 113

### Начальный комплект Powerline Adapter Devolo dLAN® 500 duo

#### № заказа ZK01 937

Для установления сетевой связи LAN/IP между Vitocom или модулем LAN и имеющимся у заказчика маршрутизатором DSL через электрическую сеть. Дополнительная информация приведена на сайте [www.vitocom.info](http://www.vitocom.info)

## Приложение

### 8.1 Предписания / инструкции

#### Предписания и инструкции

Мы, компания Viessmann Werke GmbH & Co. KG настоящим свидетельствуем, что газовые конденсационные котлы Vitodens испытаны и допущены согласно действующим в настоящее время директивам/постановлениям, стандартам и техническим регламентам.

При монтаже и эксплуатации установки должны соблюдаться технические правила органов строительного надзора и законодательные положения.

Монтаж, подключение к системе удаления продуктов сгорания, ввод в эксплуатацию, электрическое подключение и общее техническое обслуживание разрешается выполнять только специализированному предприятию.

Об установке конденсационного котла должно быть поставлено в известность ответственное предприятие по газоснабжению.

Должны быть получены разрешения на подключение линии отвода конденсата к канализационной сети общего пользования, если такие требования существуют на местном уровне.

Перед началом монтажа известить ответственного мастера по надзору за дымовыми трубами и дымоходами и ответственную организацию по контролю за сбросом сточных вод.

Техобслуживание и, при необходимости, чистку мы рекомендуем производить один раз в год. При этом следует проверять исправность работы всей установки. Обнаруженные неполадки должны быть устранены.

Эксплуатация конденсационных котлов разрешается только со специально оборудованными и испытанными дымоходами, имеющими сертификат допуска органов строительного надзора. Переоборудование для эксплуатации в странах, не указанных на фирменной табличке, разрешается только персоналу уполномоченного специализированного предприятия, которое одновременно оформляет допуск на эксплуатацию в соответствии с законодательством соответствующей страны.

### 8.2 Сертификация



## Предметный указатель

<b>U</b>		<b>К</b>	
Unterbau-Kit.....	64	Кабели.....	61
<b>V</b>		Комплект для монтажа под котлом.....	48
Vitocell 100.....	30	Комплект привода смесителя	
Vitocell 100-W.....	34, 41, 44	– Встроенный электропривод смесителя.....	107
Vitocell 300-W.....	38	Компоненты для радиосвязи	
Vitotrol		– устройство дистанционного радиоуправления.....	102, 103
– 200-A.....	100	– Устройство дистанционного радиоуправления.....	102
– 200-RF.....	102	Конденсат.....	88
– 300-A.....	101	Контроллер для погодозависимого режима эксплуатации	
– 300-RF с настенным кронштейном.....	103	– Функция защиты от замерзания.....	95
– 300-RF с настольной подставкой.....	102	Контроллер для погодозависимой теплогенерации.....	94
Vitotrol 100		Контроллер для режима эксплуатации с постоянной температурой подачи.....	92
– UTA.....	98	Контроллер постоянного действия	
– UTDB.....	98	– базовое устройство.....	92
– UTDB-RF.....	99	– Блок управления.....	93
<b>A</b>		– конструкция.....	92
Антикоррозионные средства.....	89	– функции.....	92, 93
<b>Б</b>		– Функция защиты от замерзания.....	93
Базовое устройство.....	94	Контроллеры.....	92
Бивалентный емкостный водонагреватель.....	41, 44	Концентратор шины KM-BUS.....	107
Блок предохранительных устройств по DIN 1988.....	85	<b>M</b>	
Блок управления приводом смесителя		Модернизация имеющихся установок.....	90
– Отдельный электропривод смесителя.....	108	Модуль расширения AM1.....	112
Бойлер с послойной загрузкой.....	85	Модуль расширения EA1.....	112
<b>В</b>		Модуль расширения смесителя	
Воронка для слива конденсата.....	52	– Встроенный электропривод смесителя.....	107
<b>Г</b>		– Отдельный электропривод смесителя.....	108
Гидравлическая обвязка.....	89	Модуль управления гелиоустановкой	
Гидравлический амортизатор.....	85	– технические данные.....	111
Гидравлический разделитель.....	90	Монтаж.....	62
Гранулированный наполнитель.....	53, 55	Монтаж в неотделанной постройке.....	62
<b>Д</b>		Монтажная панель для блока управления.....	107
Датчик СО.....	53, 56	Монтажная рама.....	50
Датчики температуры		Монтажные приспособления.....	47, 55
– датчик наружной температуры.....	96	<b>H</b>	
– Датчик температуры котла.....	93, 96	Накладной терморегулятор.....	109
Датчик наружной температуры.....	96	Наклон.....	96
Датчик температуры		Нейтрализация.....	87
– датчик температуры помещения.....	106	<b>O</b>	
– радиодатчик наружной температуры.....	105	Отопительные характеристики.....	96
Датчик температуры котла.....	93, 96		
Датчик температуры помещения.....	106		
<b>E</b>			
Емкостные водонагреватели.....	82		
Емкостный водонагреватель.....	81		
<b>З</b>			
Замена приборов других изготовителей.....	72		
Зона защиты, электрозащита.....	59		
Зона электрозащиты.....	59		

УНИТЕХ БАУ  
03110 Украина, г. Киев  
ул. А. Пироговского, 19 корп. 4  
Тел/факс:  
(044)270-38-24  
(044)270-38-25  
office@bau.kiev.ua

## Предметный указатель

### П

Погодозависимый контроллер	
– базовое устройство.....	94
– конструкция.....	94
– панель управления.....	94
– Программы управления.....	95
– функции.....	94, 95
Погружной терморегулятор.....	109
Подключение линии отвода конденсата.....	87
Подключение со стороны газового контура.....	61
Подключение электрической части.....	59
Подключения в контуре ГВС.....	84
Подставной Vitocell 100-W	
– гидродинамическое сопротивление в контуре ГВС.....	32
Подставные емкостные водонагреватели.....	30
Положение об экономии энергии.....	95
Помещение для установки.....	58
Предварительный монтаж.....	62
Предохранительный запорный клапан, срабатывающий при пре- вышении установленной температуры.....	61
Предохранительный клапан.....	84, 89
Приготовление горячей воды.....	81
Приемник сигналов точного времени	
– Приемник сигналов точного времени (не для РФ).....	107
Принадлежности	
– для монтажа.....	47
Приставной Vitocell 100-W	
– гидродинамическое сопротивление в контуре ГВС.....	36, 42
Приставной Vitocell 300-W	
– гидродинамическое сопротивление в контуре ГВС.....	39
Приставные емкостные водонагреватели.....	34
Пристенная монтажная рама.....	68
Пристенный монтаж.....	68
Проточный водонагреватель.....	84
Проточный водонагреватель с режимом поддержания готовности .....	14

### Р

Радиокомпоненты	
– базовая станция радиосвязи.....	104
– радиодатчик наружной температуры.....	105
– радио-ретранслятор.....	105
Разделители (гидравлические).....	90
Расход воды.....	14
Расчет параметров емкостного водонагревателя.....	83
Расчет параметров установки.....	89
Расширительный бак.....	90
Режим эксплуатации с забором воздуха для горения извне.....	58
Режим эксплуатации с забором воздуха для горения из помеще- ния установки.....	57
Рекомендации по выбору установок для приготовления горячей воды.....	81
Реле контроля СО.....	58, 59

### С

Степень защиты.....	59
Схема блокировки.....	58, 61
Сырое помещение.....	59

### Т

Таймер.....	95
Телекоммуникационный модуль LON.....	114
Терморегулятор	
– накладной.....	109
– погружной.....	109
Терморегулятор для помещений.....	98, 99
Термостат для помещений.....	98, 99
Технические данные	
– модуль управления гелиоустановкой.....	110, 111

### У

Угарный газ.....	53, 56, 58, 59
Уровень.....	96
Условия монтажа.....	57
Устройства безопасности.....	89
Устройство контроля заполненности котлового блока водой.....	89
Устройство нейтрализации конденсата.....	53, 55, 88

### Ф

Функция защиты от замерзания.....	93, 95
Функция комфортного режима.....	14

### Ц

Циркуляционный трубопровод.....	86
---------------------------------	----