

# Инструкция по монтажу для специалистов

# VIESSMANN

**Vitocrossal 200**

Тип CM2, 87 - 311 кВт

Газовый конденсационный котел с горелкой MatriX



## VITOCROSSAL 200



## Указания по технике безопасности



Во избежание опасных ситуаций, физического и материального ущерба просим строго придерживаться данных указаний по технике безопасности.

### Указания по технике безопасности



#### Опасность

Этот знак предупреждает об опасности причинения физического ущерба.



#### Внимание

Этот знак предупреждает об опасности материального ущерба и вредных воздействий на окружающую среду.

- требования организаций по страхованию от несчастных случаев на производстве,
- соответствующие правила техники безопасности по DIN, EN, DVGW, TRGI, TRF и VDE.
  - Ⓐ ÖNORM, EN, ÖVGW-TR Gas, ÖVGW-TRF и ÖVE
  - ⓈH SEV, SUVA, SVGW, SVTI, SWKI, VKF и директивы EKAS 1942: сжиженный газ, часть 2

### Указание

*Сведения, которым предшествует слово "Указание", содержат дополнительную информацию.*

### Целевая группа

Данная инструкция предназначена исключительно для аттестованных специалистов.

- Работы на газовом оборудовании разрешается выполнять только специалистам по монтажу, имеющим на это допуск ответственного предприятия по газоснабжению.
- Электротехнические работы разрешается выполнять только специалистам-электрикам.

### Предписания

При проведении работ соблюдайте

- законодательные предписания по охране труда,
- законодательные предписания по охране окружающей среды,

### Работы на установке

- Обесточить установку (например, с помощью отдельного предохранителя или главного выключателя) и проконтролировать отсутствие напряжения.
- Предпринять меры по предотвращению повторного включения установки.
- При использовании газового топлива закрыть запорный газовый кран и предохранить его от несанкционированного открывания.

## Оглавление

<b>Применение по назначению</b> .....	4
<b>Подготовка монтажа</b>	
Пространство, необходимое для монтажа.....	5
<b>Последовательность монтажа</b>	
Установка и выравнивание водогрейного котла.....	6
Монтаж теплоизоляции.....	7
■ Теплоизоляционные маты.....	7
■ Боковые панели облицовки.....	8
■ Фронтальные панели облицовки.....	9
■ Задний теплоизоляционный мат и задние панели облицовки.....	10
Монтаж контроллера.....	11
Подключения отопительного контура.....	12
Подключение аварийных линий .....	13
Подключение электрической части и монтаж верхней панели облицовки....	14
■ Электрические кабели.....	14
■ Подключения к нижней части контроллера.....	15
■ Верхние панели облицовки и декоративные крышки.....	16
Подключение системы удаления продуктов сгорания.....	16
■ Подключение дымохода и сифона.....	16
■ Отвод конденсата.....	18
Монтаж горелки.....	19
Подключение горелки к газопроводу.....	20
Подключение электрической части горелки.....	21
Монтаж колпака горелки.....	23
Ввод в эксплуатацию и регулировка.....	24

## Применение по назначению

Согласно назначению прибор может устанавливаться и эксплуатироваться только в закрытых отопительных системах в соответствии с EN 12828 с учетом соответствующих инструкций по монтажу, сервисному обслуживанию и эксплуатации, а также данных, приведенных в техническом паспорте.

Он предусмотрен исключительно для нагрева теплоносителя.

Производственное или промышленное использование в целях, отличных от нагрева теплоносителя, считается применением не по назначению.

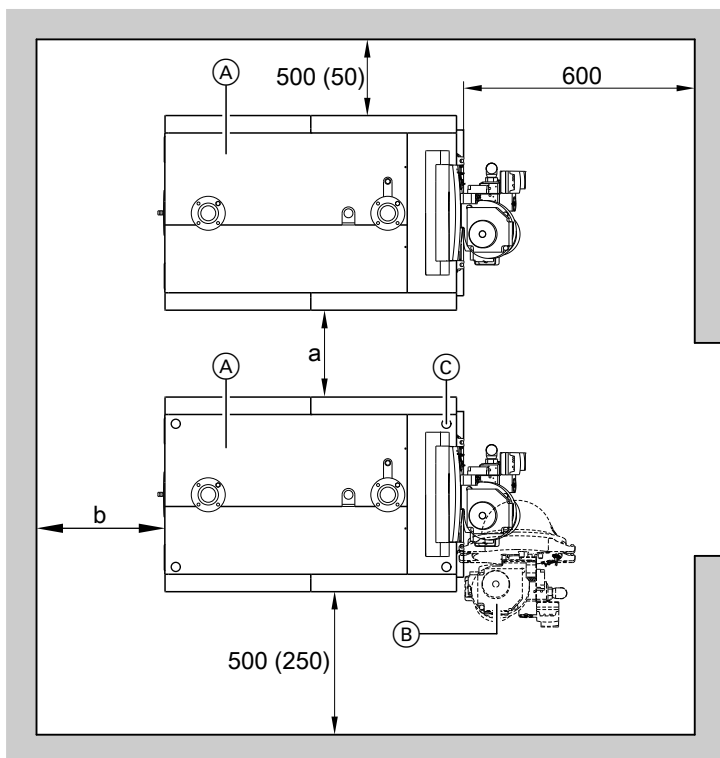
Условием применения по назначению является стационарный монтаж в сочетании с элементами, имеющими допуск для применения по назначению.

Любое другое применение считается применением не по назначению. Всякая ответственность за ущерб, ставший следствием такого применения, исключается.

Цели применения, выходящие за эти рамки, в отдельных случаях могут требовать одобрения изготовителя.

Понятие "применение по назначению" также включает в себя соблюдение интервалов технического обслуживания и проверок.

## Пространство, необходимое для монтажа



- Ⓐ Водогрейный котел
- Ⓑ Горелка

- Ⓒ Звукопоглощающие регулируемые опоры (принадлежность)

Размеры в скобках являются минимальными расстояниями.

Размер a: 500 мм

Размер b: 400 мм

При использовании принадлежностей Viessmann для двухкотловых установок, размеры a и b:



Инструкция по монтажу коллектора уходящих газов и комплекта гидравлической обвязки

## Установка и выравнивание водогрейного котла

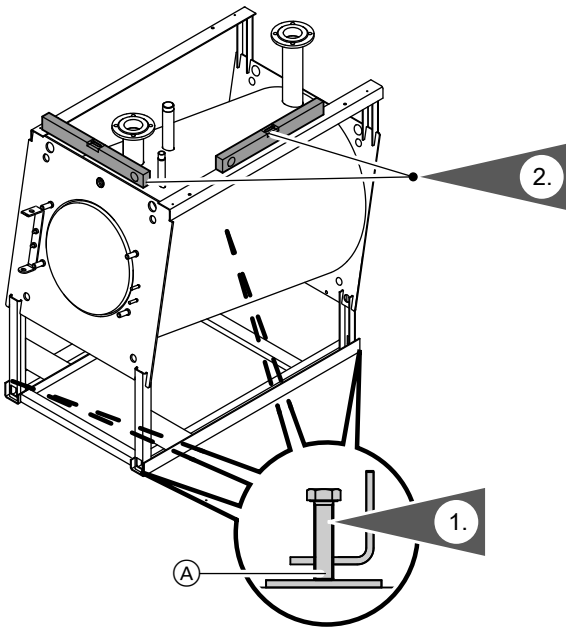


### Внимание

Повреждение патрубка подключения системы удаления продуктов сгорания может привести к потере герметичности. Не поднимать и не перемещать водогрейный котел за патрубок подключения системы удаления продуктов сгорания.

### Указание

Если водогрейный котел устанавливается на уровне земли, то в помещении для установки должна иметься соответствующая линия отвода конденсата (макс. 50 мм над уровнем земли).



1. Ввинтить регулировочные винты (A) сверху в шины основания.

2. Выровнять положение водогрейного котла по горизонтали. Специальный фундамент не требуется.

### Указание

Регулировочные винты прилагаются в отдельной упаковке.

## Установка и выравнивание водогрейного котла (продолжение)

### Указание

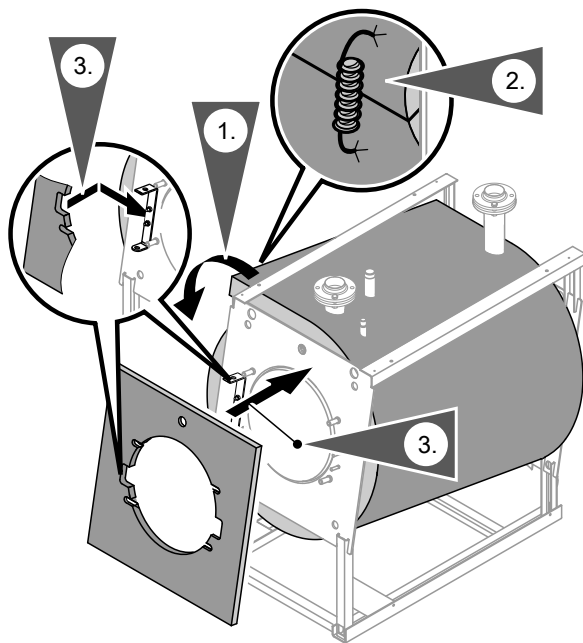
Мы рекомендуем установить водогрейный котел на **звукопоглощающие регулируемые опоры** (принадлежность). Ввинтить эти опоры снизу в шины основания.

## Монтаж теплоизоляции

### Указание

Все необходимые детали находятся в коробке с теплоизоляцией.

### Теплоизоляционные маты



## Монтаж теплоизоляции (продолжение)

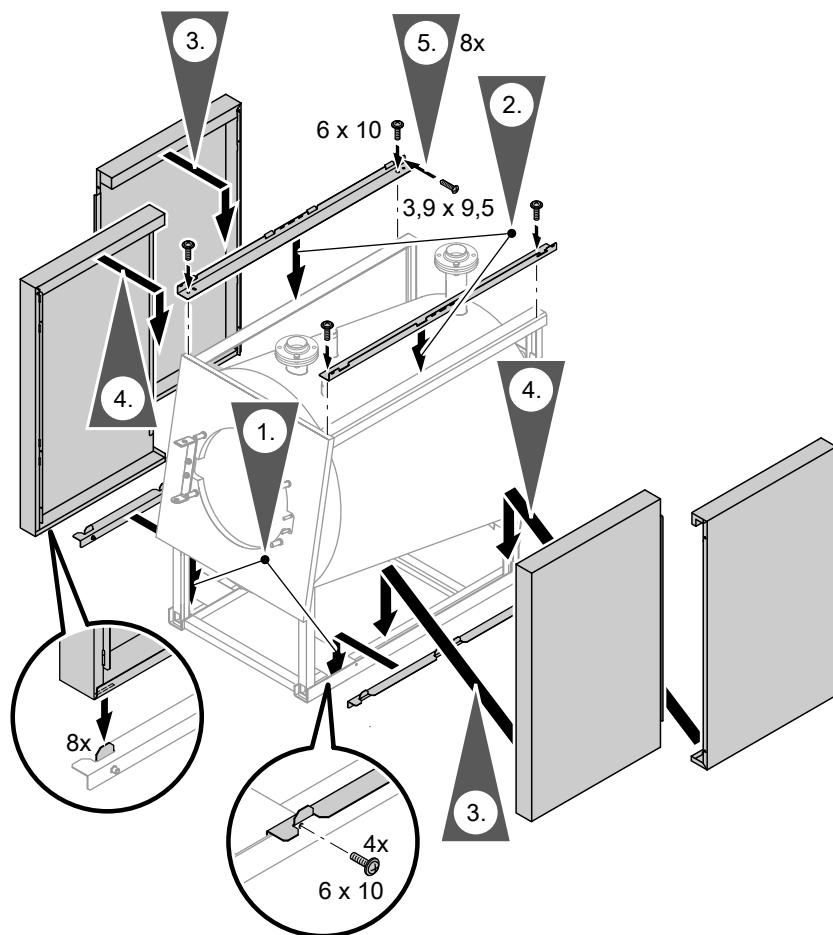
### Указание

При режиме эксплуатации с отбором воздуха для горения извне смонтировать приточный воздуховод перед установкой теплоизоляционных панелей.



Инструкция по монтажу принадлежностей для режима эксплуатации с отбором воздуха для горения извне

### Боковые панели облицовки

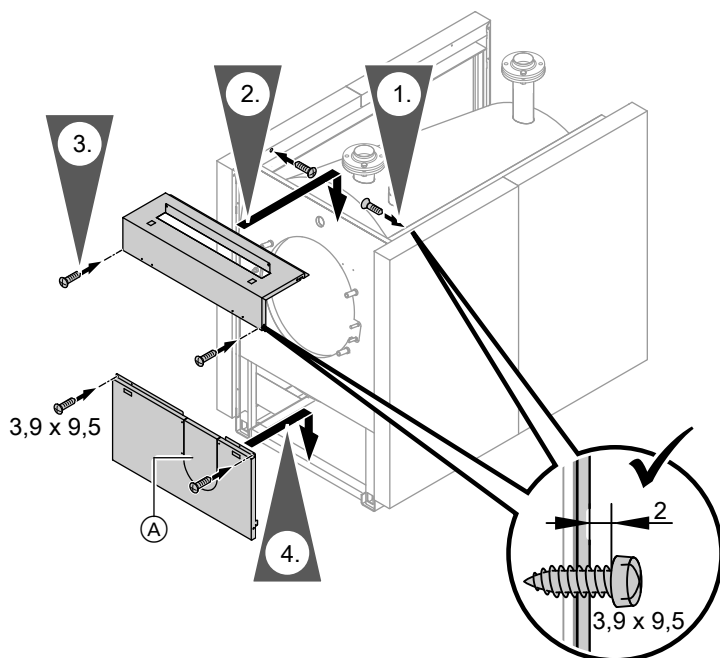




## Монтаж теплоизоляции (продолжение)

Привинтить боковые панели облицовки к верхним крепежным планкам.

### Фронтальные панели облицовки



Полное ввинчивание винтов в верхнюю часть фронтальной панели облицовки производится только после установки датчика температуры котловой воды и чувствительного элемента (см. стр. 15).

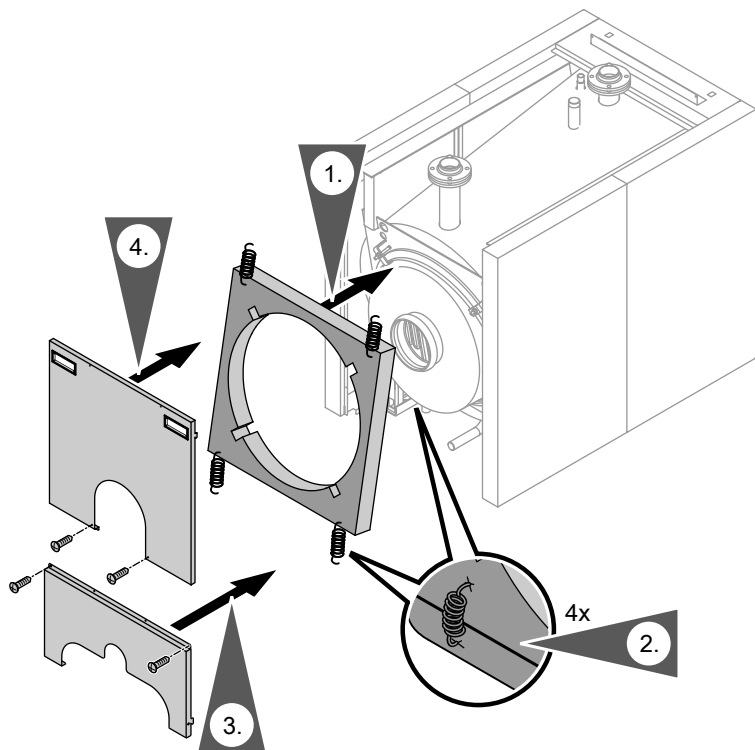


Инструкция по монтажу принадлежностей для режима эксплуатации с отбором воздуха для горения извне

#### Указание

При работе в режиме работы с забором воздуха для горения извне на фронтальной панели облицовки подготовить отверстие для линии притока воздуха и выломать пластину по перфорации (A).

### Задний теплоизоляционный мат и задние панели облицовки



При необходимости выровнять боковые панели облицовки в соответствии с фронтальной и задней панелями облицовки. Для этого ослабить саморезы со сфероцилиндрической головкой на верхних крепежных планках.

## Монтаж контроллера

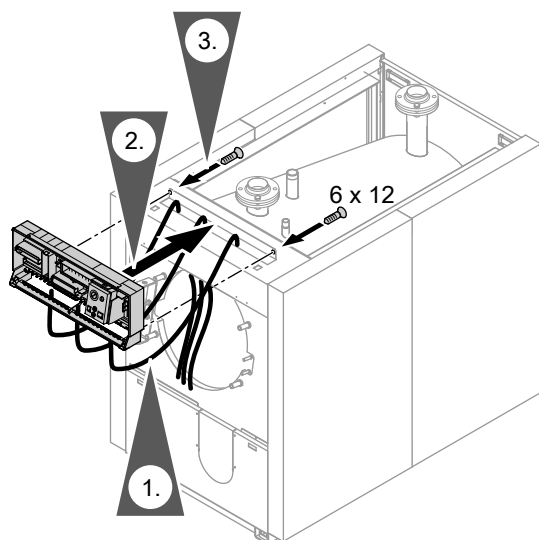


### Внимание

Повреждения капиллярных трубок приводят к неисправностям в работе чувствительных элементов.  
Капиллярные трубки не перегибать.

### Указание

Винты, необходимые для монтажа контроллера, находятся в коробке с крышкой контроллера.



## Подключения отопительного контура

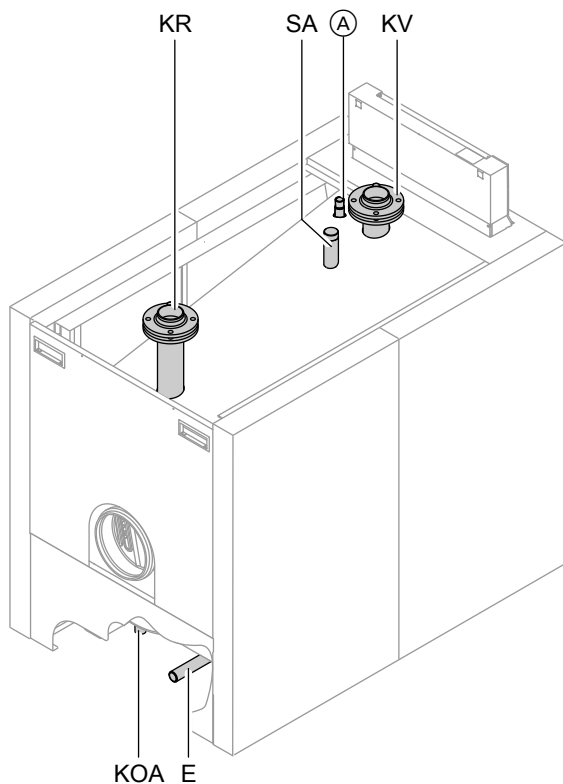
### Указание

Vitocrossal пригоден только для систем водяного отопления с принудительной циркуляцией.

Не монтировать 4-ходовые смесители, перепускные клапаны и прочие байпасы подающей и обратной магистрали.

Не подключать потребителей тепла к патрубку аварийной линии.

Все трубопроводы должны быть подключены без воздействия усилий и моментов силы.



- Ⓐ Муфта для регулирующих устройств R ½ (например, реле контроля минимального давления)
- Е Опорожнение и мембранный расширительный бак R 1

- KOA Слив конденсата R ½
- KR Обратная магистраль  
87 - 142 кВт: PN 6 DN 50  
186 - 311 кВт: PN 6 DN 65

## Подключения отопительного контура (продолжение)

KV Подающая магистраль котла  
87 - 142 кВт: PN 6 DN 50  
186 - 311 кВт: PN 6 DN 65

SA Подключение аварийных линий  
(предохранительный клапан и  
воздухоотводчик) G 1¼

1. Тщательно промыть отопительную установку.
2. Подключить отопительные контуры.

## Подключение аварийных линий

1. Подключить аварийные линии.
2. Проверить герметичность подключений отопительного контура.

Допуст. рабочее давление: 4 бар  
(0,4 МПа)  
Пробное давление: 5,2 бар  
(0,52 МПа)

### Устройство контроля заполненности котлового блока водой (ограничитель уровня воды)

Водогрейные котлы должны быть защищены на случай нехватки воды согласно EN 12828. Для этого может быть установлено поставляемое в качестве принадлежности реле контроля минимального давления.



#### Внимание

Использование воды ненадлежащего качества может привести к повреждению котлового блока.

Наполнение водогрейного котла водой разрешается только при условии выполнения "Требований к качеству воды" (см. инструкцию по сервисному обслуживанию).

### Предохранительный клапан

Водогрейные котлы следует оснащать предохранительным клапаном, прошедшим конструктивные испытания и имеющим маркировку в соответствии с TRD 721 и в зависимости от конструкции установки.

#### Указание

*Все трубопроводы должны быть подключены без воздействия усилий и моментов силы.*

## Электрические кабели

### Указание

Датчик температуры котла 3 находится в упаковке контроллера. Штекер 40 вставлен в контроллер. Кабели горелки 41 и 90 находятся в упаковке с теплоизоляцией.



### Внимание

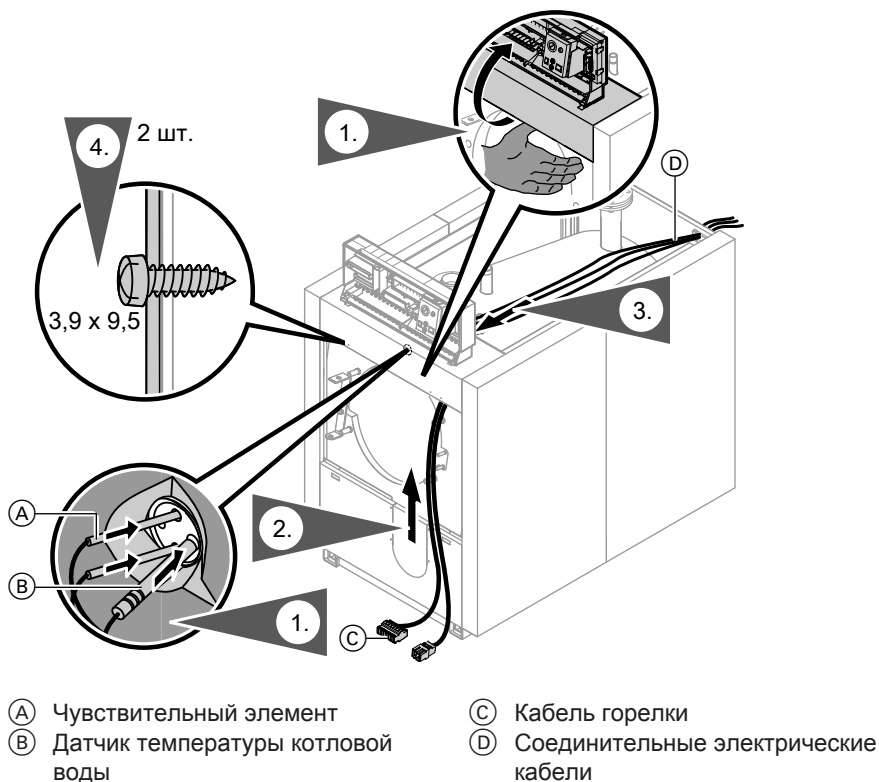
Повреждения капиллярных трубок приводят к неисправностям в работе чувствительных элементов. Капиллярные трубки не перегибать.

### Указание

230-вольтные кабели и низковольтные кабели прокладывать по отдельности.

Приподнять переднюю панель облицовки, вставить чувствительный элемент и датчик температуры котловой воды как можно глубже в погружную гильзу.

## Подключение электрической части и монтаж... (продолжение)



### Внимание

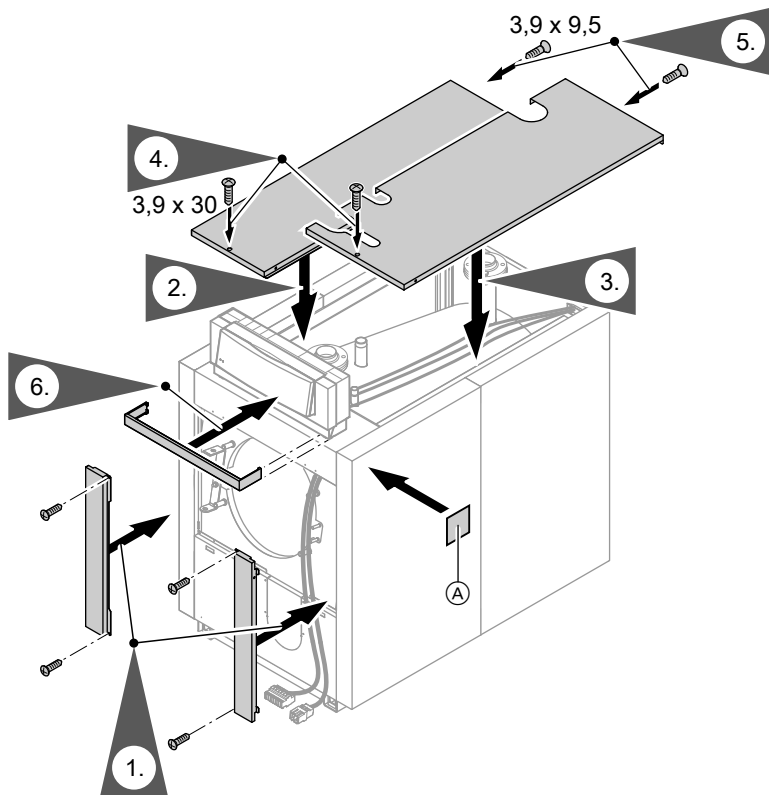
Не допускать соприкосновения электрических кабелей с горячими элементами.  
Закрепить все электрические кабели с помощью кабельных стяжек.

## Подключения к нижней части контроллера



Инструкция по монтажу контроллера котлового контура

## Верхние панели облицовки и декоративные крышки



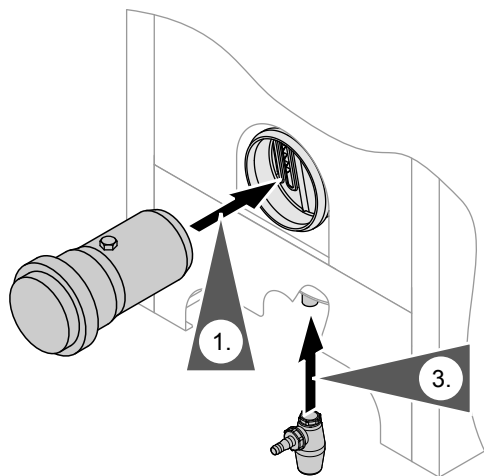
- Ⓐ Фирменная табличка (по выбору  
справа или слева)

## Подключение системы удаления продуктов сгорания

### Подключение дымохода и сифона



## Подключение системы удаления продуктов сгорания (продолжение)



1. Вставить присоединительный элемент котла (принадлежность) до упора в патрубок уходящих газов.

### **Указание**

*Присоединить патрубок уходящих газов кратчайшим путем и с небольшим подъемом (мин. 3°) к дымоходу. Избегать резких перегибов.*

2. Подключить систему удаления продуктов сгорания.

Модульный размер патрубка уходящих газов:

87 - 142 кВт: Ø 150 мм

186 - 311 кВт: Ø 200 мм



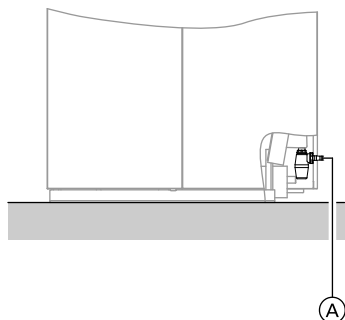
Инструкция по монтажу системы удаления продуктов сгорания

### **Указание**

*Выполнить подключение без воздействия усилий и моментов силы.*

3. Наполнить сифон водой и установить его.

## Отвод конденсата



Проложить линию отвода конденсата с уклоном ниже уровня обратного подпора выходного коллектора уходящих газов.

Обеспечить визуальный контроль линии слива конденсата (A).

Патрубок (наружный):  $\varnothing$  19 мм

### Устройство нейтрализации конденсата (при наличии)

Установить устройство нейтрализации конденсата за водогрейным котлом и соединить с патрубком слива конденсата.

Подсоединить устройство нейтрализации конденсата к канализационной системе.



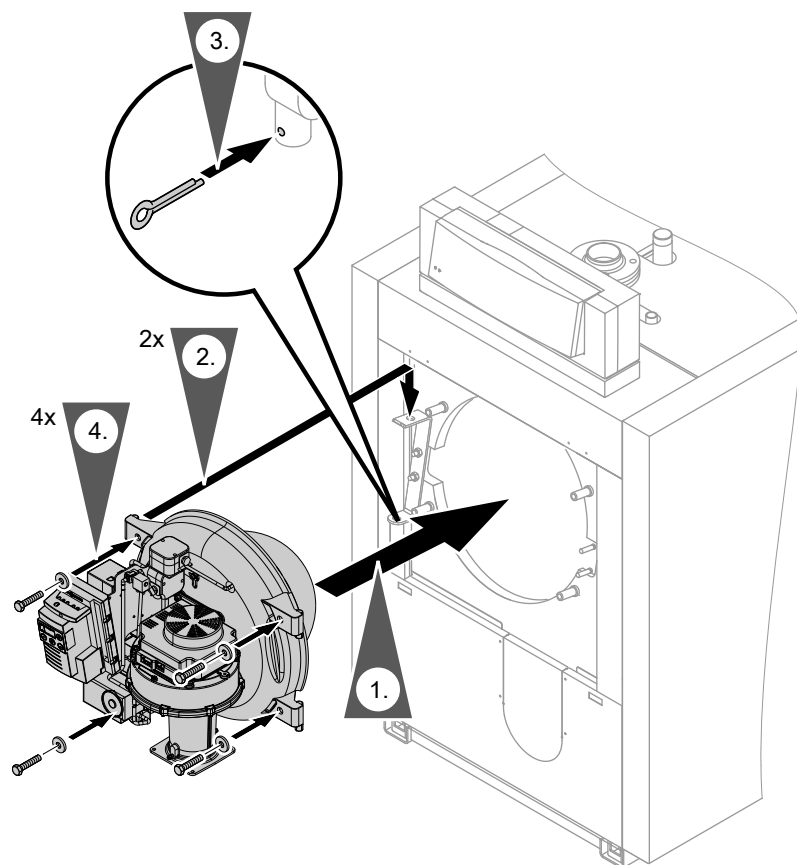
Инструкция по монтажу устройства нейтрализации конденсата

## Монтаж горелки

### Указание

Все детали, необходимые для монтажа горелки, находятся в упаковке горелки.

Шарнирная планка монтируется на левой части водогрейного котла, однако может устанавливаться заказчиком также и справа.



## Монтаж горелки (продолжение)

Крест-накрест затянуть винты на дверце котла с моментом затяжки около 18 Нм.

## Подключение горелки к газопроводу

1. Выполнить подключение газа в соответствии с требованиями региональных строительных норм и правил.

### **Указание**

*В соответствии с положением об отоплении в подающий газопровод должно быть встроено термическое запорное устройство.*

*При наличии загрязнений в газопроводе (например, старые газопроводы с продуктами коррозии) в подающий газопровод мы рекомендуем установить газовый фильтр.*

Динамическое давление газа:  
20 мбар/2 кПа

Макс. допуст. динамическое давление газа: 50 мбар/5 кПа

Патрубок подключения газа:  
87 - 186 кВт: R 1  
246 и 311 кВт: R 1¼

2. Провести испытание на герметичность.



### **Внимание**

Превышение пробного давления может повредить горелку и газовую арматуру.

**Макс. пробное давление 150 мбар/15 кПа.** Если для поиска течей требуется более высокое давление, то следует отсоединить от магистрали горелку и газовую арматуру (развинтить резьбовое соединение).

3. Удалить воздух из газопровода.

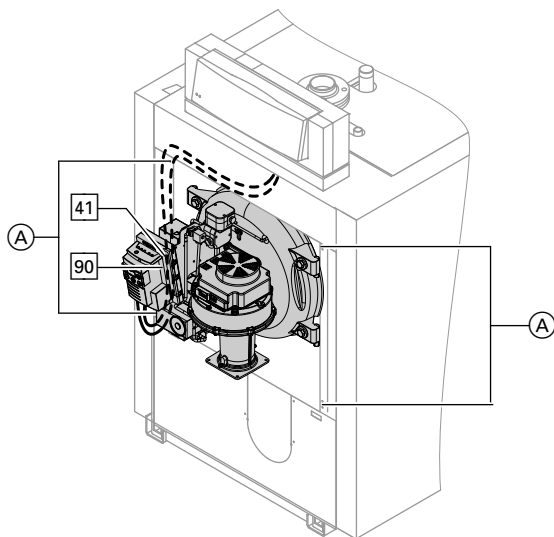


### **Опасность**

При утечке газа возможны взрывы, следствием которых могут стать тяжелые травмы.

**Не** удалять воздух из линии подачи газа через камеру сгорания водогрейного котла.

## Подключение электрической части горелки



1. Проверить, правильно ли выполнены соединения "L 1" и "N" при подключении контроллера к сети электропитания.
3. Подсоединить штекеры горелки 41 и 90 к горелке Matrix.



Инструкция по монтажу контроллера



### Опасность

Неправильное подключение проводов может привести к серьезным травмам и повреждению прибора.

Не путать местами провода "L 1" и "N".

L1: коричневый

N: синий

PE: зеленый/желтый

2. Проложить кабели горелки на стороне крепления двери за правой или левой панелью облицовки по направлению вниз.

### 4. ! Внимание

Не допускать соприкосновения электрических кабелей с горячими элементами.

Закрепить кабели горелки сверху на фронтальной панели облицовки и справа или слева на крышке с помощью кабельных стяжек. Для этого использовать отверстия A в отбортовках панелей.

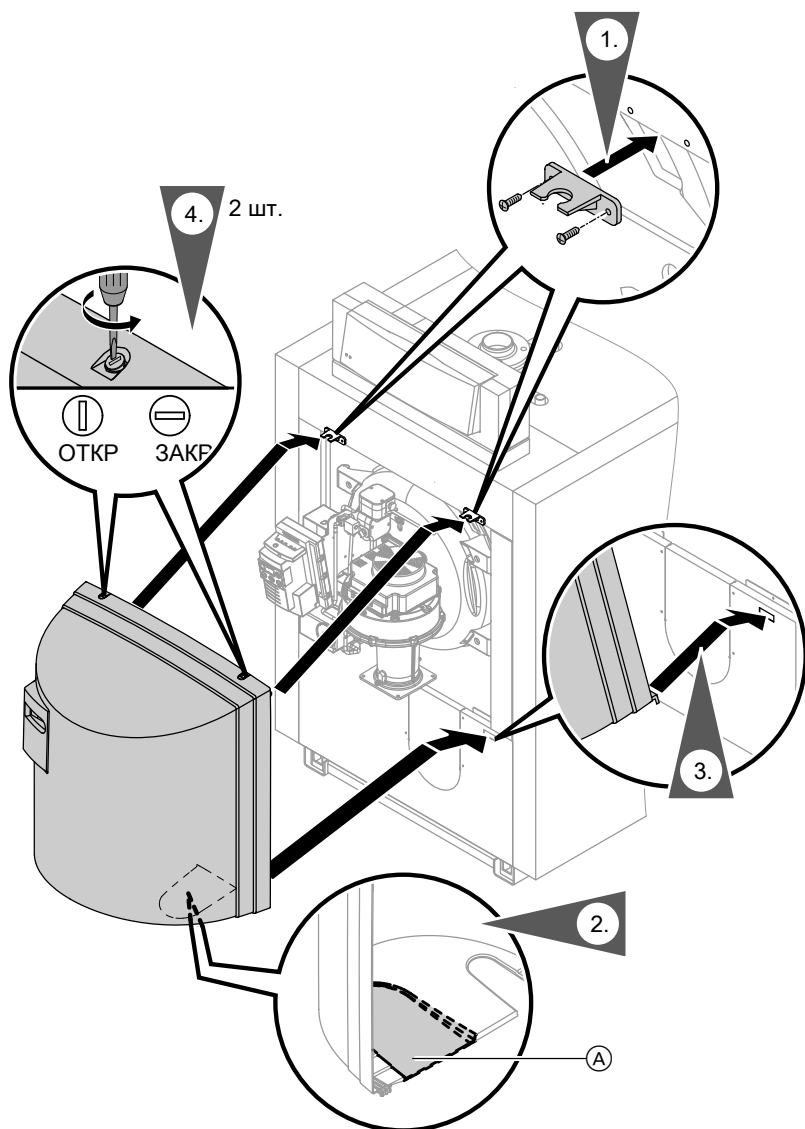
При использовании коллектора уходящих газов из специальной стали для двухкотловых установок (принадлежность):

## Подключение электрической части горелки (продолжение)



Инструкция по монтажу принадлежностей для коллектора уходящих газов для двухкотловых установок

## Монтаж колпака горелки



## Монтаж колпака горелки (продолжение)

При работе в режиме отбора воздуха для горения извне выпилить отверстие **А** для шланга приточного воздуха.

## Ввод в эксплуатацию и регулировка



Инструкция по сервисному обслуживанию водогрейного котла и контроллера котлового контура

Установить расход газа горелки в соответствии с номинальной тепловой мощностью водогрейного котла.

УНИТЕХ БАУ  
03110 Украина, г. Киев  
ул. А. Пироговского, 19 корп. 4  
Тел/факс:  
(044)270-38-24  
(044)270-38-25  
office@bau.kiev.ua