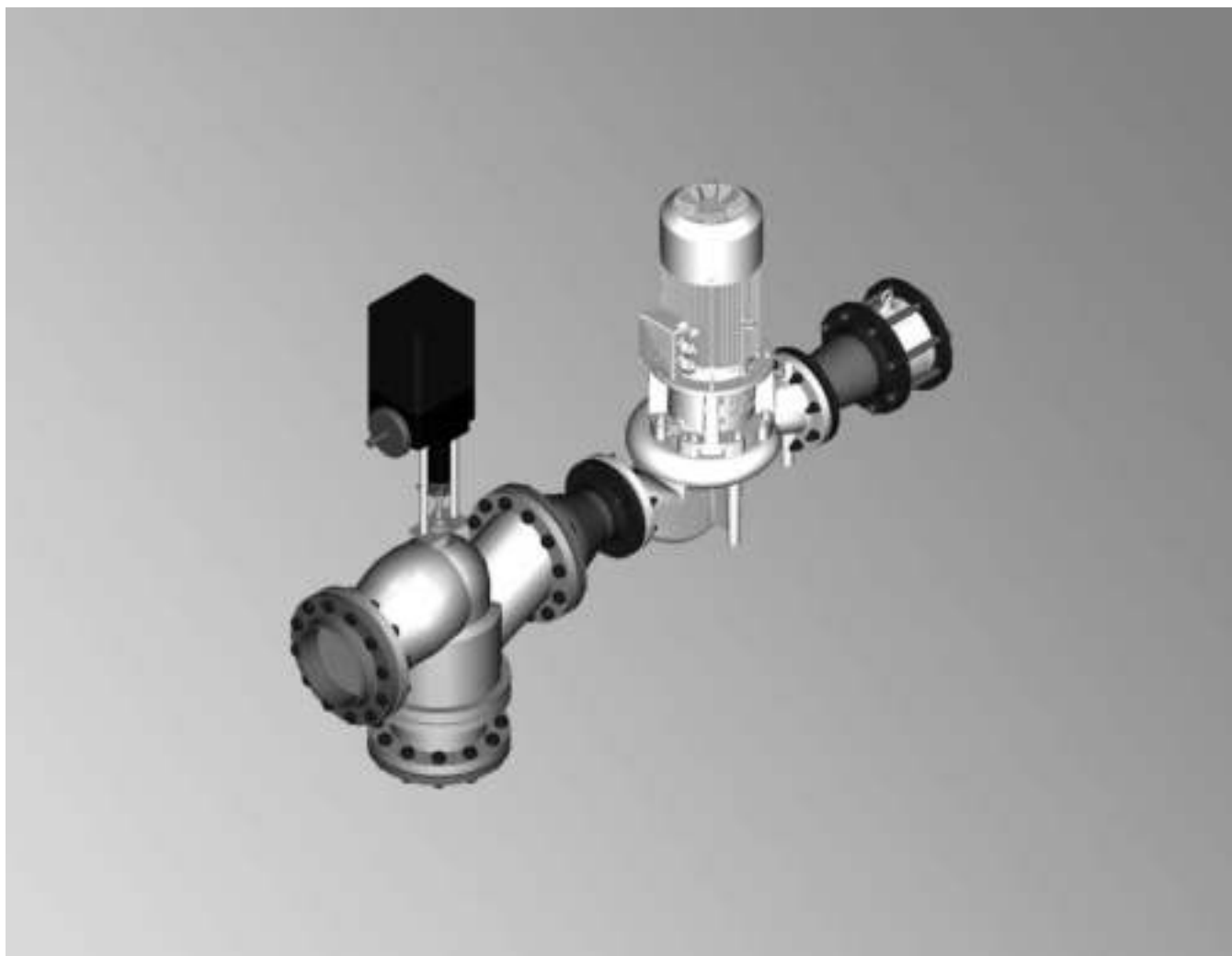
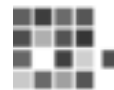
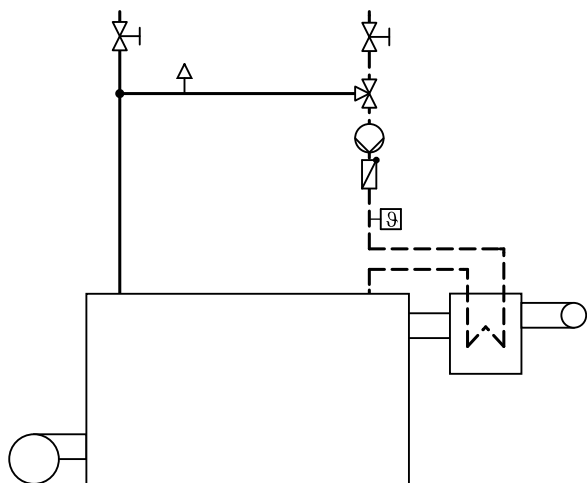


Технический паспорт

№ для заказа и цены: по запросу

**Принадлежности для котлов большой мощности**Комплект повышения температуры обратной магистрали
с насосом котлового контура и смесительным клапаном

Описание изделия



Для обеспечения минимальной температуры обратной магистрали в воду обратной магистрали котлового контура с помощью 3-ходового смесительного клапана и насоса котлового контура подмешивается теплоноситель из подающей магистрали. Измерение температуры обратной магистрали производится с помощью датчика температуры. Он устанавливается в муфту R 1/2 на расстоянии около 5 x DN за насосом котлового контура в обратной магистрали котла. Насос котлового контура включается при подаче сигнала запроса теплогенерации. 3-ходовой смесительный клапан, а тем самым и объем подмешиваемого теплоносителя регулируется через температуру обратной магистрали. Управление 3-ходовым смесительным клапаном осуществляется с помощью переключающего устройства или контроллера котла (см. техническую документацию Vitotronic).

Рис. 1 - Основная схема: котел с теплообменником

Табл. 1 - Минимальная температура подающей/обратной магистрали

	Прир. газ	Жидк. топливо EL
Температура обратной магистрали в патрубке обратной магистрали котла перед входом в котел, без теплообменника или с теплообменником Vitotrans 300	75/55 °C	70/50 °C
Температура обратной магистрали в патрубке обратной магистрали теплообменника перед входом в теплообменник, с теплообменником Vitotrans 100-LW или Vitotrans 200-LW	91/70 °C	81/60 °C

Технические данные

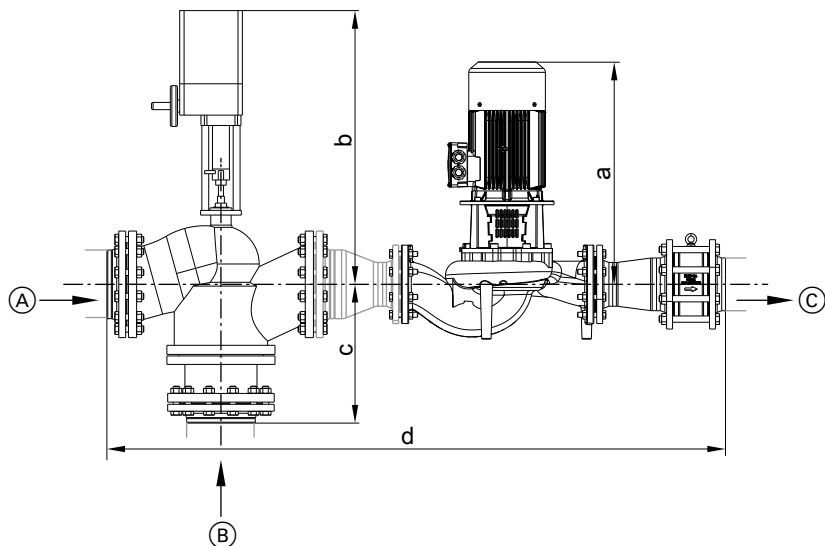


Рис. 2

- Ⓐ Обратная магистраль отопительного контура
- Ⓑ Подающая магистраль от котла
- Ⓒ Обратная магистраль к котлу/теплообменнику

Размеры см. в таблице ниже.

Табл. 2а - Комплект повышения температуры обратной магистрали для номинальной тепловой мощности 0,65 - 2,3 МВт

Ном. тепловая мощность котла	МВт	0,65	0,85	1,1	1,4	1,75	1,8	2,3
Тип насоса		VIPL50/ 120-1,5-2- N66	VIPL65/ 115-1,5-2- N66	VIPL65/ 120-2,2-2- N66	VIPL65/ 120-2,2-2- N66	VIL80/ 110-3-2- N66	VIL80/ 110-3-2- N66	VIL100/ 200-4-4- N66
Подмешиваемый объем	м³/ч	29,0	37,9	49,0	62,4	78,0	80,2	102,5
Напор согласно кривой	м	12,2	10,0	10,8	11,5	10,6	10,4	10,6
Суммарная потеря давления	мбар	433,8	233,7	401,2	265,6	371,4	373,7	289,7
Остаточный напор согласно кривой	м	7,6	7,5	6,6	8,6	6,7	6,5	7,5
Мощность двигателя насоса	кВт	1,5	1,5	2,2	3	3	3	4
3-ходовой смесительный клапан PN 16	DN	80	80	100	125	125	125	150
Насос котлового контура, патрубков PN 16	DN	50	65	65	65	80	80	100
Обратная арматура PN 16	DN	65	100	100	125	125	125	150
Размер а	мм	375	383	382	409	567	567	603
Размер b	мм	500	496	515	622	624	624	645
Размер с	мм	182	186	204	259	257	257	267
Размер d	мм	1168	1206	1260	1406	1476	1476	1752
Масса комплекта повышения темп-ры	кг	85	110	120	140	190	190	270

Табл. 2b - Комплект повышения температуры обратной магистрали для номинальной тепловой мощности 2,33 - 4,5 МВт

Ном. тепловая мощность котла	МВт	2,33	2,8	2,9	2,91	3,49	3,5	4,2	4,5
Тип насоса		VIL100/ 200-4/4- N66	VIL100/ 207-5,5/4- N66	VIL100/ 207-5,5/4- N66	VIL100/ 207-5,5/4- N66	VIL125/ 220-7,5/4- N66	VIL125/ 220-7,5/4- N66	VIL150/ 200-7,5/4- N66	VIL150/ 200-7,5/4- N66
Подмешиваемый объем	м³/ч	103,8	124,8	129,3	129,7	155,5	156,0	187,2	200,6
Напор согласно кривой	м	10,5	11,1	10,8	10,7	13,1	13,1	10,1	9,9
Суммарная потеря давления	мбар	290,4	450,1	474,0	474,3	366,7	366,8	321,3	341,5
Остаточный напор согласно кривой	м	7,4	6,3	5,7	5,7	9,2	9,2	6,7	6,3
Мощность двигателя насоса	кВт	4	5,5	5,5	5,5	7,5	7,5	7,5	7,5
3-ходовой смесительный клапан PN 16	DN	150	150	150	150	200	200	200	200
Насос котлового контура, патрубков PN 16	DN	100	100	100	100	125	125	150	150
Обратная арматура PN 16	DN	150	150	150	150	150	150	150	150
Размер а	мм	603	645	645	645	710	710	719	719
Размер b	мм	645	654	654	654	874	874	870	870
Размер с	мм	267	267	267	267	443	443	446	446
Размер d	мм	1752	1752	1752	1752	1974	1974	1772	1772
Масса комплекта повышения темп-ры	кг	270	300	300	300	450	450	450	450

Табл. 2с - Комплект повышения температуры обратной магистрали для номинальной тепловой мощности 4,65 - 8,14 МВт

Ном. тепловая мощность котла	МВт	4,65	5	5,82	6	6,98	8	8,14
Тип насоса		VIL150/200-7,5/4-N66	VIL150/220-11/4-N66	VIL150/220-11/4-N66	VIL150/220-11/4-N66	VIL200/240-15/4-N66	VIL200/240-15/4-N66	VIL200/240-15/4-N66
Подмешиваемый объем	м³/ч	207,2	222,8	259,4	267,4	311,1	356,6	362,8
Напор согласно кривой	м	9,7	13,1	11,9	11,6	12,5	11,6	11,4
Суммарная потеря давления	мбар	342,3	447,3	178,5	179,6	170,5	281,4	281,8
Остаточный напор согласно кривой	м	6,1	8,4	10,0	9,7	10,7	8,6	8,5
Мощность двигателя насоса	кВт	7,5	11	11	11	15	15	15
3-ходовой смесительный клапан PN 16	DN	200	200	250	250	250	250	250
Насос котлового контура, патрубок PN 16	DN	150	150	150	150	200	200	200
Обратная арматура PN 16	DN	150	150	150	150	200	200	200
Размер a	мм	719	773	775	775	870	870	870
Размер b	мм	870	869	916	916	920	920	920
Размер c	мм	446	448	516	516	512	512	512
Размер d	мм	1772	1772	1944	1944	2071	2071	2071
Масса комплекта повышения темп-ры	кг	450	490	630	630	790	790	790

Расчетные условия

- Для теплоносителя в отопительных установках с допустимой температурой подающей магистрали до 110 °C (VdTÜV MB 1466).
- Макс. допустимое рабочее давление с насосом типа VIPL 10 бар, с насосом типа VIL 16 бар.
- Перекачиваемый объем соответствует объемному расходу при номинальной тепловой мощности котла с разбросом температур между подающей/обратной магистралями котла 20 К.
- Мин. температура обратной магистрали - аналогично указанным выше данным.
- При определении остаточного напора и суммарных потерь давления учитывались элементы комплекта повышения температуры обратной магистрали и потеря давления котла при расчетном перекачиваемом объеме.
- Потери давления для теплообменника приведены в техническом паспорте.
- Кривые насосов приведены в технических паспортах изготовителей.

Объем поставки комплекта повышения температуры обратной магистрали

- Контрфланцы комплекта повышения температуры обратной магистрали на входе и выходе
 - 3-ходовой смесительный клапан с электроприводом (230 В, 50 Гц, IP 54)
 - Насос котлового контура (3 ~ 400 В, 50 Гц, IP 55), класс энергоэффективности IE2 (IEC 60034-30), производитель WILLO, исполнение Viessmann (код типа для примера VIPL/VIL, V ≙ исполнение Viessmann, IPL/IL ≙ обозначение насоса WILLO)
 - Все необходимые переходники для монтажа указанных элементов
 - Обратная арматура за насосом котлового контура
 - Датчик температуры с погружной гильзой G ½ x 100 мм
 - Все необходимые для монтажа винты, гайки и уплотнения
 - Инструкция по монтажу
- Указанные элементы поставляются в отдельной упаковке.

Работы, выполняемые заказчиком

- Монтаж поставленных элементов комплекта повышения температуры обратной магистрали
- Трубопровод между подающей магистралью котла и комплектом повышения температуры обратной магистрали
- Трубопровод между комплектом повышения температуры обратной магистрали и обратной магистралью котла/теплообменником
- Поставка и монтаж муфты R ½ для датчика температуры
- Удаление воздуха из соединительных трубопроводов
- Подключение электрической части подмешивающего насоса, 3-ходового смесительного клапана и датчика температуры
- Гарантия монтажа и эксплуатации комплекта повышения температуры обратной магистрали без воздействия усилий и моментов силы

УНИТЕХ БАУ
03110 Украина, г. Киев
ул. А. Пироговского, 19 корп. 4
Тел/факс:
(044)270-38-24
(044)270-38-25
office@bau.kiev.ua