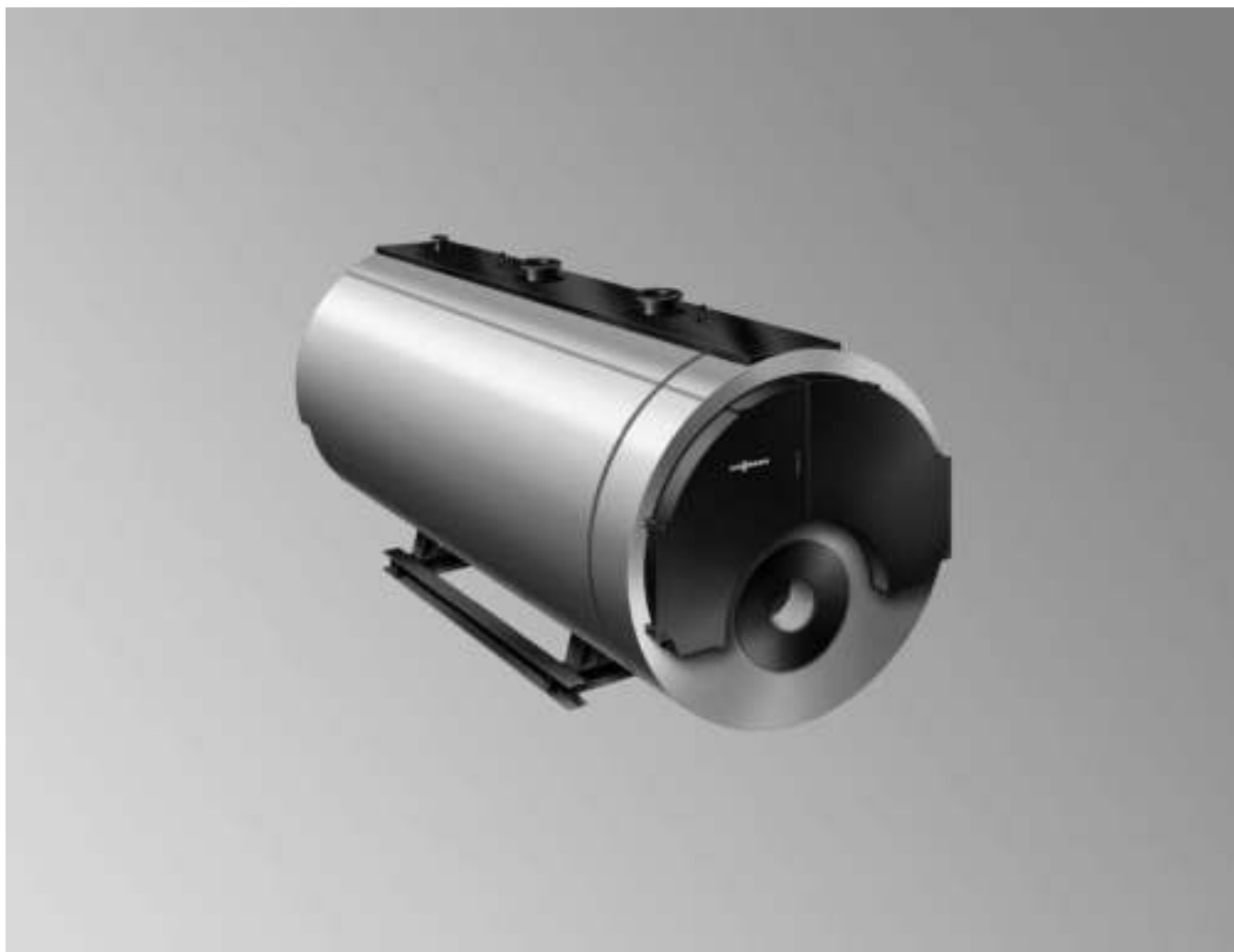


## Технический паспорт

**VITOMAX 200-LW** Тип M62A/система

Водогрейный котел с температурой нагрева воды не выше 110°C (115°C и 120°C по запросу)

Сертифицирован согласно директиве по газовым приборам 2009/142/ЕС

Пригоден для температуры подающей магистрали до 110 °С

Сертифицирован согласно директиве по аппаратам, работающим под давлением 97/23/ЕС

Пригоден для температуры подающей магистрали до 120 °С

Для работы на газе, жидком топливе EL и жидком топливе S (необходимо переоборудование)

Трехходовой котел

Допустимое рабочее давление 10, 16 бар

## Технические данные для выбора горелки

### Внимание

Все изображения, представленные в настоящем документе, являются схематическими примерами.

Для всех значений размера и массы (+ 10 %) не учитываются допуски, обусловленные производственными факторами.

### Граничные условия

Значения и данные в таблицах приведены для следующих граничных условий:

■ Содержание O<sub>2</sub> в уходящих газах

- природный газ: 3,0 %
- жидкое топливо EL: 3,0 %

■ Температура обратной/подающей магистрали:

- 80/60 °C
- 90/70 °C с теплообменником уходящих газов/воды Vitotrans 100-LW/200-LW

■ Нагрузка 100 %

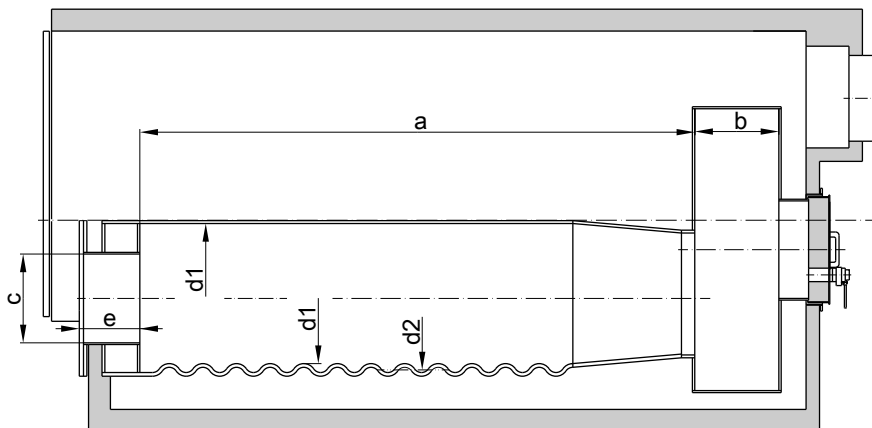
- Высота установки: < 500 м над уровнем моря
- Температуре воздуха для сжигания топлива: 25 °C
- Рабочее давление: 6 бар

Типоразмер котла		1	2	3	4	5
<b>Номинальная тепловая мощность 110 °C</b>						
– природный газ	МВт	2,30	2,80	3,50	4,50	6,00
– жидкое топливо EL	МВт	2,30	2,80	3,50	4,50	6,00
<b>Номинальная тепловая мощность 120 °C</b>						
– природный газ	МВт	2,30	2,80	3,50	4,50	6,00
– жидкое топливо EL	МВт	2,30	2,80	3,50	4,50	6,00
<b>Допустимая тепловая мощность топки 110 °C<sup>*1*2</sup></b>						
– природный газ	МВт	2,50	3,04	3,80	4,89	6,52
– жидкое топливо EL	МВт	2,50	3,04	3,80	4,89	6,52
<b>Допустимая тепловая мощность топки 120 °C<sup>*1*2</sup></b>						
– природный газ	МВт	2,50	3,04	3,80	4,89	6,52
– жидкое топливо EL	МВт	2,50	3,04	3,80	4,89	6,52
<b>Размеры жаровой трубы</b>						
Диаметр						
– диаметр гладкой трубы внутр., мин.	d1 мм	795	845	893	964	1060
– диаметр гофр. трубы внутр., мин.	d1 мм	—	—	—	950	1050
– длина жаровой трубы	a мм	2630	2900	3240	3660	4220
Глубина поворотной камеры		b мм	500			
<b>Подключения горелки</b>						
– макс. диаметр пламенной головы	c мм	420	420	520	520	590
– мин. длина пламенной головы	e мм	360				
<b>Объем топки (среднее значение)</b>						
– жаровая труба	м <sup>3</sup>	1,31	1,63	1,99	2,63	3,70
– В расчете на длину жаровой трубы a и глубину поворотной камеры b	м <sup>3</sup>	1,55	1,91	2,35	3,07	4,24
<b>Макс. сопротивление уходящих газов при 110 °C</b>						
– природный газ	мбар	7,5	8,5	10,0	11,5	14,6
– жидкое топливо EL	мбар	6,8	7,8	9,0	10,3	13,2
<b>Макс. сопротивление уходящих газов при 120 °C</b>						
– природный газ	мбар	7,5	8,5	10,0	11,5	14,6
– жидкое топливо EL	мбар	6,8	7,8	9,0	10,3	13,2

\*1 Согласно EN 12953 условный проход жаровой трубы ограничивает максимальную тепловую мощность топки при работе на жидком топливе.

\*2 Согласно EN 12953 необходимо использовать устройство контроля температуры жаровой трубы (FTU) при тепловой мощности топки > 14 МВт при использовании котельного топлива EL и > 18,2 МВт при использовании природного газа.

## Технические данные для выбора горелки (продолжение)



Размеры жаровой трубы

## Указания по проектированию для выбора горелки

### Выбор горелки

#### Критерии для выбора горелки:

- Горелку необходимо выбирать в соответствии с тепловой мощностью топki и значениями сопротивления уходящих газов.
- Комбинация котла с горелкой должна соответствовать местным предписаниям (законам, нормам, положениям, распоряжениям и т.д.).
- Головка горелки должна выдерживать рабочие температуры не менее 500 °С.
- Необходимо обеспечить минимальную длину пламенной головы.

#### Рекомендация

Горелки специальной конструкции, например, с центробежным распылителем, могут создавать препятствия при открытии дверец для чистки. Перед поставкой согласовать с производителем.

Вид горелки	Требования
Жидкотопливная вентиляторная горелка	Проверка и маркировка согласно DIN EN 267
Газовая вентиляторная горелка	Проверка согласно DIN EN 676, маркировка CE согласно директиве 2009/142/EC



**Технические данные горелки**  
Технически паспорта изготовителя

### Подключение горелки

Если плита горелки должна быть подготовлена на заводе-изготовителе, то при заказе следует указать изготовителя горелки и тип котла.

В противном случае заказчик будет должен самостоятельно высверлить во входящей в комплект поставки плите горелки отверстие для жаровой трубы и крепежные отверстия. После этого смонтировать горелку на водогрейном котле.

### Настройка горелки

Установить расход жидкого или газообразного топлива горелки в соответствии с тепловой мощностью топki водогрейного котла.

### Виды топлива

#### Жидкое топливо

- Котельное топливо EL согласно DIN 51603 часть 1
- Котельное топливо S согласно DIN 51603 часть 3 (возможно только после переоборудования)  
При использовании котельного топлива S возможны другие рабочие показатели для номинальной тепловой мощности, температуры уходящих газов и КПД.  
Не использовать теплообменники при работе на жидком топливе S.

#### Газ

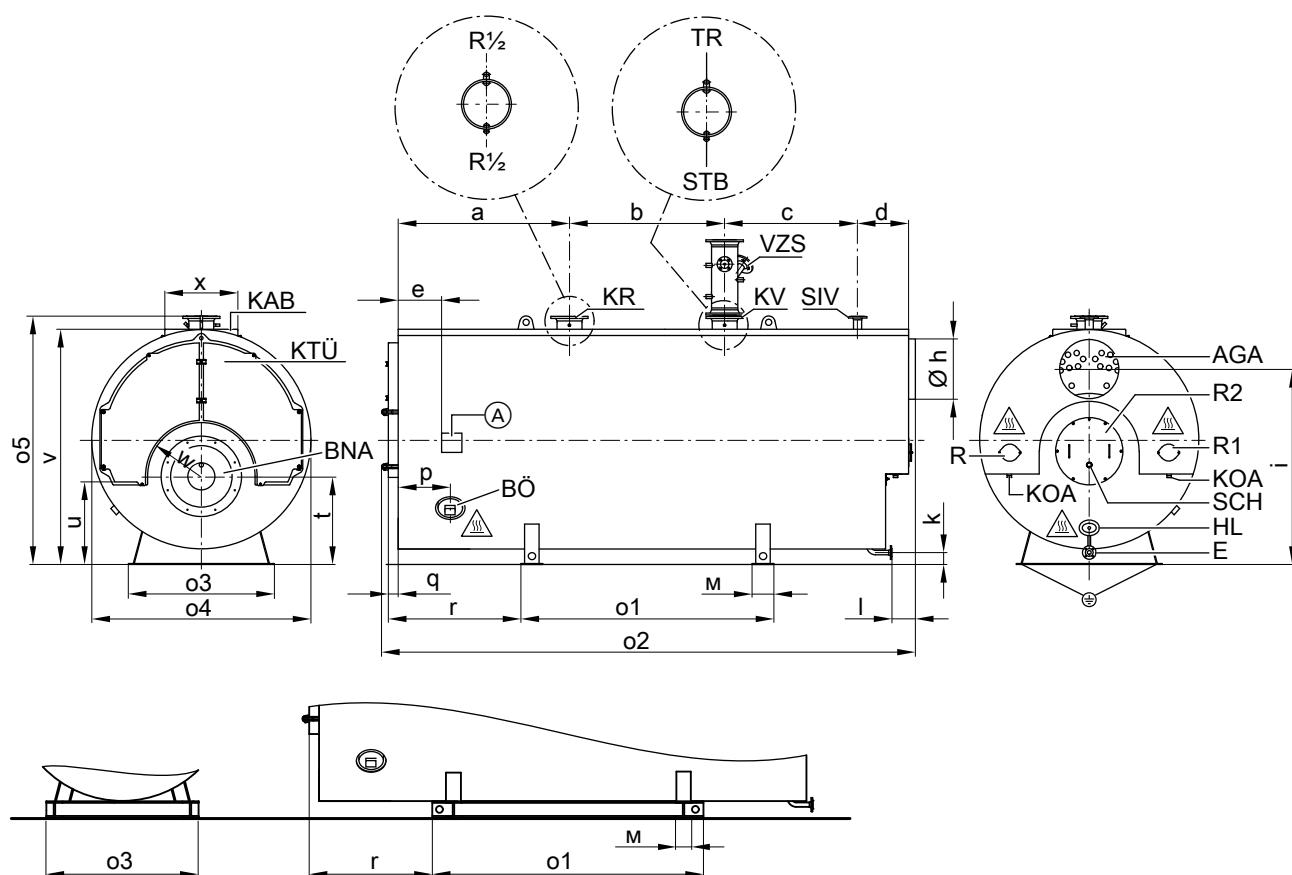
- Природный, городской и сжиженный газ согласно рабочему листку DVGW G 260/I и II Немецкого общества специалистов по газу и воде или местным предписаниям.

#### Биодизельное топливо

- Согласно DIN EN 51603-6, EN 14213, EN 14214 (или аналогичное)

Сведения о других видах топлива предоставляются по запросу.

## Конструкция котла



Альтернативная опора котла с продольными балками IPB (устанавливается отдельно за дополнительную плату)

Внимание, горячая поверхность!

Фирменная табличка

AGA Сборник уходящих газов

BNA Подключение горелки

BÖ Ревизионное отверстие

E Опорожнение - DN40 PN40

HL Лючок - 100 x 150 мм

KAB Платформа на верхней части котла

KOA Конденсатоотводчик - ниппель R 1/2

KR Обратная магистраль котла

KTÜ Дверца котла

KV Подающая магистраль котла

R1 Отверстие для чистки коллектора уходящих газов

R2 Отверстие для чистки жаровой трубы

SCH Смотровое отверстие

SIV Патрубок для предохранительного клапана

STB Защитный ограничитель температуры - муфта R 1/2

TR Терморегулятор - муфта R 1/2

VZS Проставки подающей магистрали в качестве принадлежности

Выравнивание потенциалов

Типоразмер котла		1	2	3	4	5
a	мм	1235	1440	1535	1670	1876
b	мм	1100	1150	1350	1500	1700
c	мм	1057	1072	1137	1272	1457
d	мм	510	510	510	560	560
e	мм	510	510	530	530	560
h (внутр. Ø) <sup>*3</sup>	мм	400	450	500	550	650
i	мм	1725	1805	1930	2025	2140
k	мм	100	100	100	130	130
l	мм	210	210	210	260	260
m	мм	200	200	200	240	240
m - IPB	мм	120	120	120	160	160
o1	мм	1935	2070	2240	2480	2770
o1 - IPB	мм	2095	2230	2400	2730	3010
o2	мм	4161	4429	4789	5259	5850
o3	мм	1250	1300	1400	1550	1600
o3 - IPB	мм	1380	1430	1520	1700	1760
o4	мм	1925	2010	2150	2280	2400
o5	мм	2215	2300	2440	2600	2720
p	мм	285	285	305	305	335
q	мм	75	75	95	95	125

<sup>\*3</sup> Наружный Ø = внутренний Ø + 10 мм

## Конструкция котла (продолжение)

Типоразмер котла		1	2	3	4	5
г	мм	1025	1093	1198	1288	1453
г - IPB	мм	945	1013	1118	1163	1333
t	мм	752	782	847	915	965
u	мм	740	760	830	870	900
v	мм	2070	2155	2295	2455	2575
w	мм	435	460	510	550	600
x	мм	700	700	700	800	800

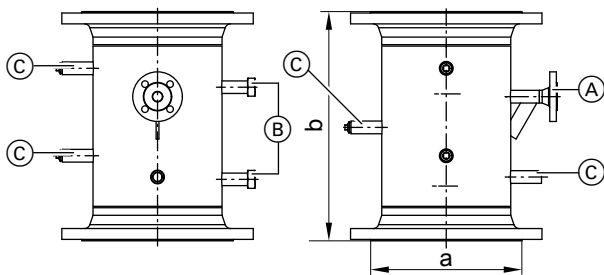
## Данные для транспортировки

Типоразмер котла		1	2	3	4	5
<b>Транспортные габаритные размеры (с припуском на упаковку)</b>						
– общая длина	м	4,20	4,50	4,85	5,30	5,90
– общая ширина	м	1,95	2,04	2,18	2,31	2,43
– общая высота	м	2,24	2,33	2,47	2,63	2,75
<b>Собственная масса котла с теплоизоляцией</b>						
Для допуст. рабочего давления	10 бар	т	5,6	6,4	7,6	9,2
	16 бар	т	6,7	7,6	9,1	11,0

## Патрубки котла

Типоразмер котла		1	2	3	4	5
<b>Подающая и обратная магистраль котла</b>						
Для допуст. рабочего давления	10 бар	PN16 DN	150	150	200	250
	16 бар	PN25 DN	—	—	200	250
	16 бар	PN40 DN	150	150	—	—
<b>Патрубок предохранительного клапана</b>						
Для допуст. рабочего давления	10 бар	PN16 DN	—	50	50	65*4
	10 бар	PN40 DN	40	—	—	—
	16 бар	PN40 DN	32	40	40	65
Системы удаления продуктов сгорания - патрубок уходящих газов (DIN 24154-T2)		усл.пр.	410	460	510	660

## Проставка подающей магистрали (опционально)



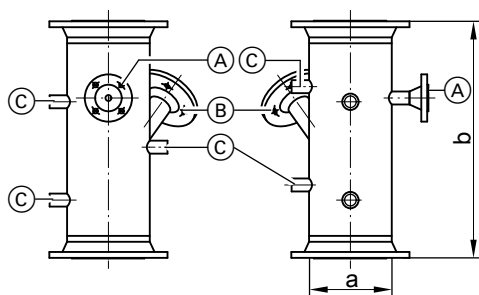
Проставка подающей магистрали (VZS) для котла с допуст. температурой подачи 110 °С

- (A) Патрубок для арматурного стержня DN20 PN40
- (B) Патрубок для поплавкового ограничителя уровня воды (в комплекте поставки VZS)
- (C) Муфты для термометра, пробного вентиля и других регулирующих устройств 4 x R 1/2

a	DN	80	100	125	150	200	250	300	350	400
b	мм	470	470	470	470	475	485	490	515	515

## Конструкция котла (продолжение)

### Проставка подающей магистрали (опционально)

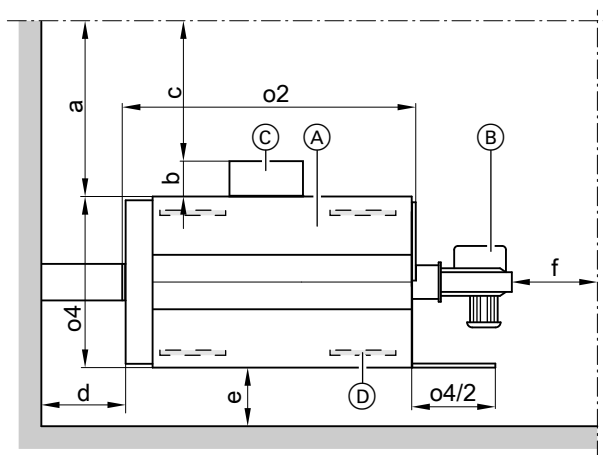


Проставка подающей магистрали (VZS) для котла с допуст. температурой подачи 120 °C

- Ⓐ Патрубок для арматурного стержня DN20 PN40
- Ⓑ Патрубок для электродного ограничителя уровня воды DN50 PN40
- Ⓒ Муфты для термометра, пробного вентиля и других регулирующих устройств 5 x R ½

a	DN	125	150	200	250	300	350	400
b	мм	500	500	500	550	550	600	600

### Рекомендуемые минимальные расстояния



- Ⓐ Котел
- Ⓑ Горелка

- Ⓒ Устройство управления и переключения
- Ⓓ Опционально: Звукопоглощающие подкладки котла
- a Устройство переключения не смонтировано
- b Глубина устройства переключения
- c Устройство переключения смонтировано
- d,e,f Прочие расстояния

o2, o4 См. таблицы размеров: Макс. длина, макс. ширина

a/b/c	мм	≥1000/≥500/≥800
d/e/f	мм	≥500/≥300/≥500

#### Рекомендация для размера f

Для демонтажа турбулизаторов (при наличии) и чистки котла перед котлом следует оставить пространство, равное длине котла (o2).

Для упрощения монтажа и работ по техобслуживанию должны соблюдаться указанные размеры.

Соблюдать расстояния согласно требованиям, действующим на месте монтажа. Использовать оборудование и принадлежности.

### Условия монтажа

- Избегать загрязнения воздуха галогенсодержащими углеводородами. Галогенсодержащие углеводороды содержатся, например, в аэрозолях, красках, растворителях и моющих средствах.
- Если на месте установки котла существует опасность загрязнения воздуха галогенсодержащими углеводородами, необходимо обеспечить подвод достаточного объема воздуха для сгорания.

- Избегать сильного запыления.
- Избегать высокой влажности воздуха.
- Обеспечить защиту от замерзания и надлежащую вентиляцию.
- Установка должна производиться на ровной поверхности. Следствием несоблюдения этих требований могут стать неисправности и повреждения установки.

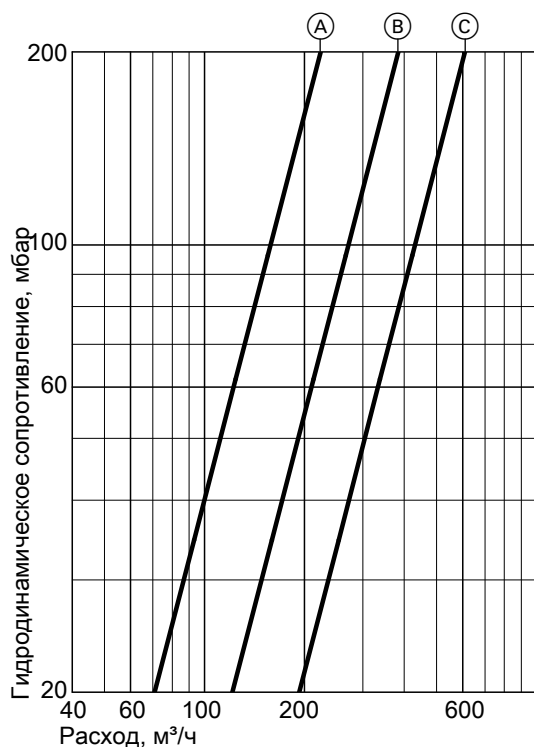
### Снижение уровня шума

Установить звукопоглощающие подкладки (не входят в комплект поставки) под котловой блок. Равномерно разместить по длине и по центру шин основания.

## Данные мощности котла

Типоразмер котла		1	2	3	4	5
Объем котловой воды	м <sup>3</sup>	4,9	5,6	7,0	8,7	10,5

### Гидродинамическое сопротивление отопительного контура



Патрубки подающей и обратной магистралей

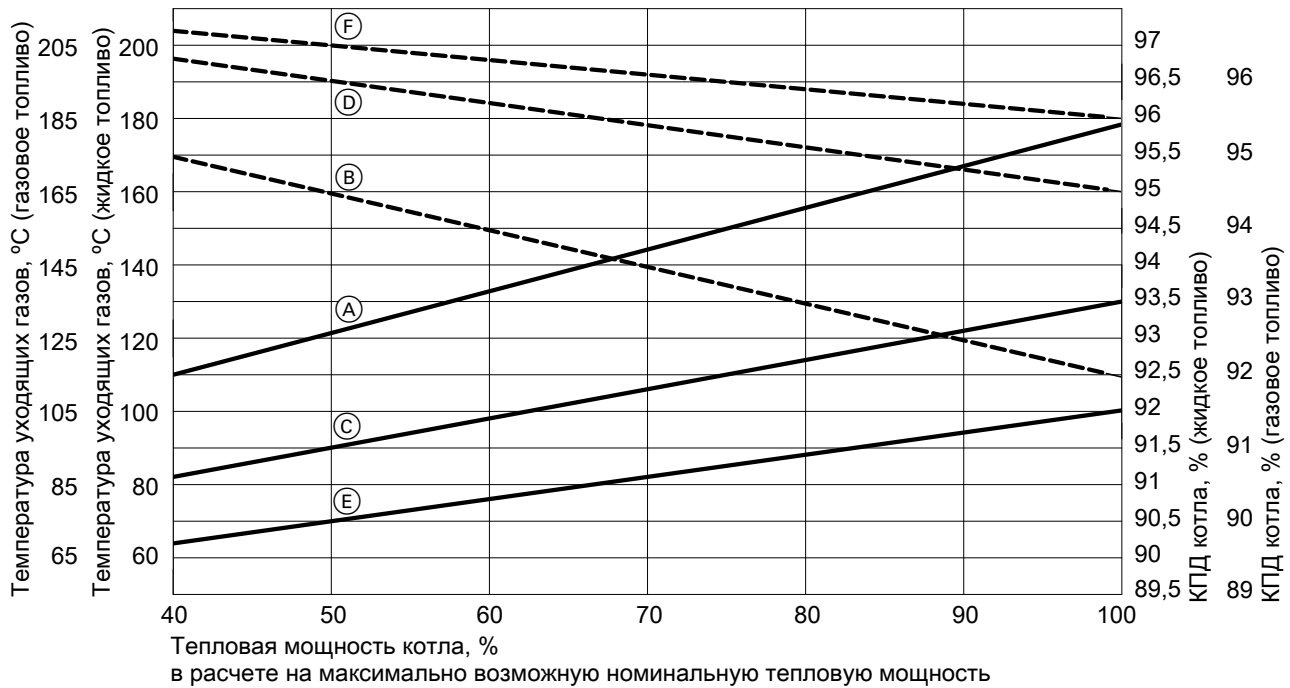
- Ⓐ DN150
- Ⓑ DN200
- Ⓒ DN250

Типоразмер котла		1	2	3	4	5
Массовый расход уходящих газов <sup>*5</sup>	– природный газ	т/ч	1,5225 x тепловая мощность топки, МВт			
	– жидкое топливо EL	т/ч	1,5 x тепловая мощность топки, МВт			
Теплообменная поверхность контура дымовых газов	м <sup>2</sup>	63,0	76,4	90,5	118,0	150,8
Объем дымовых газов	м <sup>3</sup>	2,71	3,28	4,16	5,38	7,14

<sup>\*5</sup> Определение значений для параметров системы удаления продуктов сгорания согласно EN 13384 при следующем содержании CO<sub>2</sub>: 13 % для работы на легком котельном топливе EL, 10 % для работы на природном газе. Решающим фактором для расчета параметров является температура уходящих газов при температуре котловой воды 80 °С. Таким образом определяются области применения дымоходов при максимально допустимых значениях рабочей температуры.

## Данные мощности котла (продолжение)

### Температура уходящих газов и КПД котла



Без Vitotrans 100-LW/200-LW

Усредненные нижние граничные значения для всех типоразмеров котла

- (A) Температура уходящих газов, °C
- (B) КПД котла, %

C Vitotrans 100-LW

Все данные КПД  $\pm 0,5$  % приведены для использования теплообменника

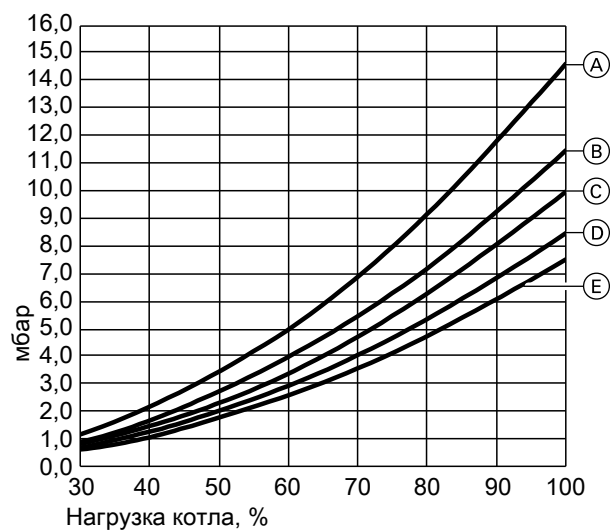
- (C) Температура уходящих газов, °C
- (D) КПД котла, %

C Vitotrans 200-LW

Все данные КПД  $\pm 0,5$  % приведены для использования теплообменника

- (E) Температура уходящих газов, °C
- (F) КПД котла, %

### Сопrotивление уходящих газов (природный газ)

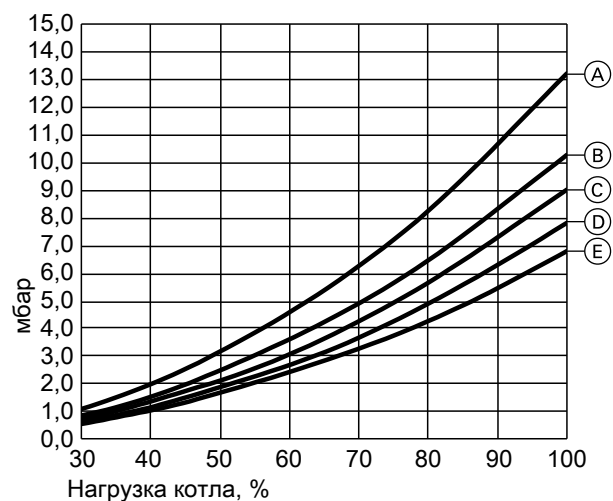


Сопrotивление уходящих газов 30% - 100% нагрузки котла

- (A) M62A005
- (B) M62A004
- (C) M62A003

- (D) M62A002
- (E) M62A001

### Сопrotивление уходящих газов (жидкое топливо EL)



Сопrotивление уходящих газов 30% - 100% нагрузки котла

- (A) M62A005
- (B) M62A004



## Данные мощности котла (продолжение)

- © M62A003
- Ⓧ M62A002
- Ⓨ M62A001

## Условия эксплуатации

	Требования/замечания	
	Котел	Котел с Vitotrans 100-/200-LW
1. Объемный расход теплоносителя	Минимальный объемный расход теплоносителя не требуется.	
2. <b>Температура обратной магистрали котла</b> (минимальное значение) – жидкое топливо – газ	50 °C 55 °C	65 °C 65 °C
3. Минимальная температура котловой воды	70 °C	
4. <b>Макс. разность</b> – жидкое топливо – газ	50 K 50 K	40 K 40 K
5. Ступенчатый режим работы горелки	Нет	
6. Модулируемый режим работы горелки	Нет	
7. <b>Пониженный режим</b> Однокотловая установка Многokотловая установка – Ведущий котел – Ведомые котлы Снижение температуры на выходные дни	Работа с мин. температурой котловой воды  Работа с мин. температурой котловой воды Ведомые котлы могут быть отключены. См. "Пониженным режим"	



### Для требований к качеству воды

"Требования и нормативные показатели качества воды"

## Допустимые значения температуры подающей магистрали

Водогрейный котел для допустимой температуры подачи (= температура срабатывания защитного ограничителя температуры)

- **До 110 °C**  
– Маркировка: Согласно директиве по газовым приборам 2009/142/ЕС
- **До 120 °C**  
– Маркировка: Согласно директиве по аппаратам, работающим под давлением 97/23/ЕС



### Дополнительные сведения для проектирования

Инструкция по проектированию соответствующего водогрейного котла

## Проверенное качество

 Знак CE в соответствии с действующими директивами Евросоюза.

## Объем поставки котла

### Котел

- Котловый блок с присоединительным фланцем горелки и прилагаемой плитой горелки
- Смонтированные дверцы котла
- Привинченная крышка отверстия для чистки
- Смонтированная площадка на верхней части котла

### Принадлежности котла (опционально)

- Предохранительные устройства
- Горелка
- Арматура
- Теплообменник
- Комплекты повышения температуры обратной магистрали

- Установленная теплоизоляция и теплоизолированный коллектор уходящих газов
- Турбулизаторы (при наличии)
- Приспособление для извлечения турбулизаторов (если установлены турбулизаторы)
- Упаковка

- Платформа для техобслуживания котла
- Устройства управления и переключения
- Элементы системы удаления продуктов сгорания
- Система поддержания давления
- Информацию о других принадлежностях см. в прайс-листе.

## Объем поставки системы

### Аналогично котлу, но дополнительно:

- Плита горелки с выполненными отверстиями
- Горелка
- Запорная заслонка для патрубков подающей и обратной магистралей котла
- Запорный вентиль для опорожнения
- Арматурный стержень с манометром
- Проходной запорный вентиль
- Контрфланцы для патрубков подающей и обратной магистралей котла, а также для патрубка опорожнения
- Ограничитель максимального давления

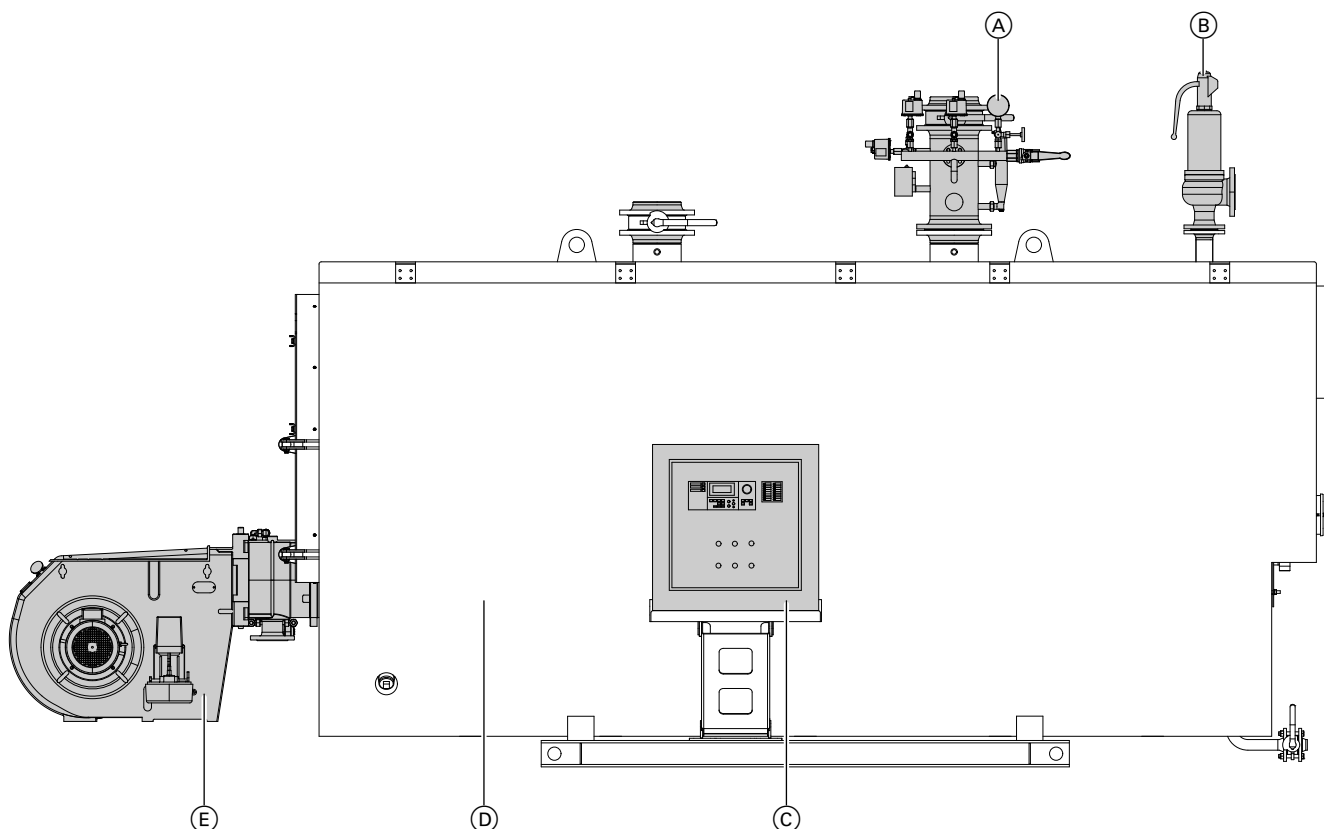
### Принадлежности системы (опционально)

- Комплект повышения температуры обратной магистрали с подмешивающим насосом\*<sup>6</sup>
- Комплект повышения температуры обратной магистрали с 3-ходовым смесительным клапаном и насосом котлового контура\*<sup>6</sup>
- Термочувствительный элемент для патрубка уходящих газов
- Теплообменник уходящих газов/воды 100-LW/200-LW, макс. проток, с контрфланцами в водяном контуре для улучшения КПД\*<sup>6</sup>

- Ограничитель минимального давления
- Шкаф управления Vitocontrol со встроенным контроллером Vitotronic 100 (тип GC1B)
- Консоль шкафа управления с адаптером
- Комплект для замены сепаратора паровой/жидкой фазы
- Предохранительный клапан
- Проставка подающей магистрали с устройством контроля заполненности котлового блока водой
- Стрелочный термометр с погружной гильзой
- Подготовка для монтажа платформы

- Шумоглушитель уходящих газов\*<sup>6</sup>
- Заслонка дымохода с электроприводом из стали или нержавеющей стали\*<sup>6</sup>
- Газовая рампа с давлением истечения 100 мбар или 300 мбар
- Модульная площадка для обслуживания котла\*<sup>6</sup>

### Пример системы с принадлежностями



- Ⓐ Проставка подающей магистрали с предохранительными и ограничительными устройствами
- Ⓑ Предохранительный клапан
- Ⓒ Устройство управления и переключения (Vitocontrol с Vitotronic)

- Ⓓ Водогрейный котел с температурой нагрева воды не выше 115 °С
- Ⓔ Отопительная установка



**Технические данные и размеры**  
Технические паспорта компонентов

УНИТЕХ БАУ  
03110 Украина, г. Киев  
ул. А. Пироговского, 19 корп. 4  
Тел/факс:  
(044)270-38-24  
(044)270-38-25  
office@bau.kiev.ua

\*<sup>6</sup> Технические данные см. "Технический паспорт изготовителя"